

КАФЕДРА ИНЖЕНЕРНОЙ ГРАФИКИ И КОМПЬЮТЕРНОГО МОДЕЛИРОВАНИЯ

НИУ МОСКОВСКИЙ ГОСУДАРСТВЕННЫЙ СТРОИТЕЛЬНЫЙ ИНСТИТУТ

КАФЕДРА ИНЖЕНЕРНОЙ ГРАФИКИ И КОМПЬЮТЕРНОГО МОДЕЛИРОВАНИЯ

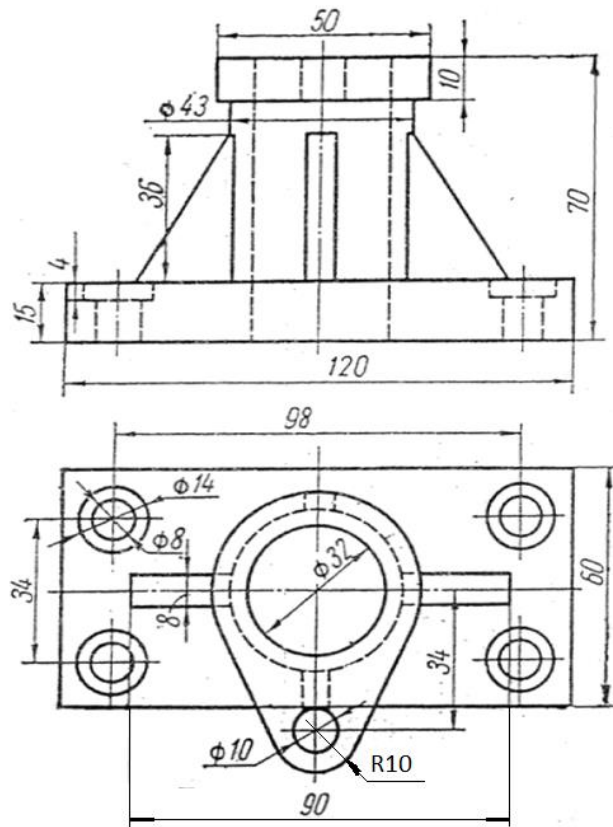
ЗАДАНИЯ

ПЕРВОГО СЕМЕСТРА ДЛЯ БАКАЛАВРОВ

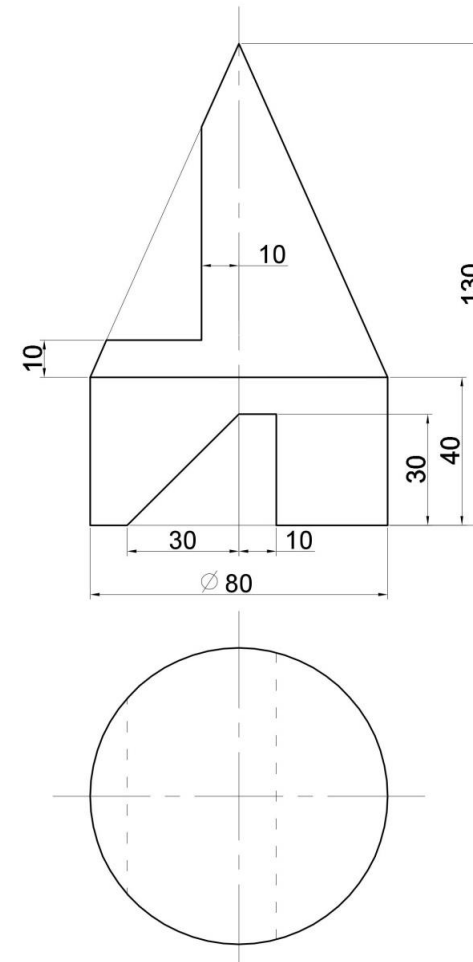
2021

Вариант №1

Задача №1
Задание по проекционному черчению



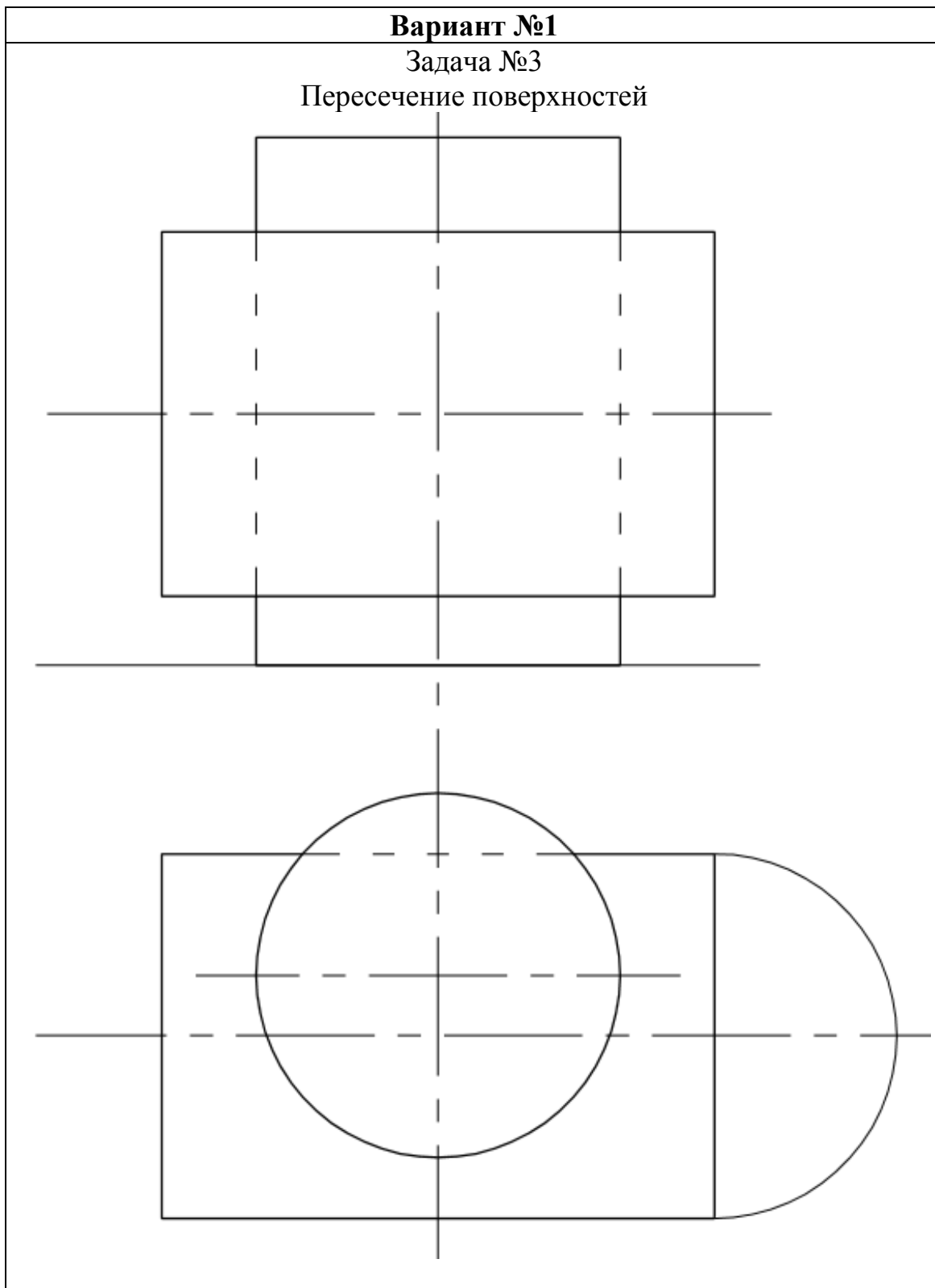
Задача №2
Группа тел



Вариант №1

Задача №3

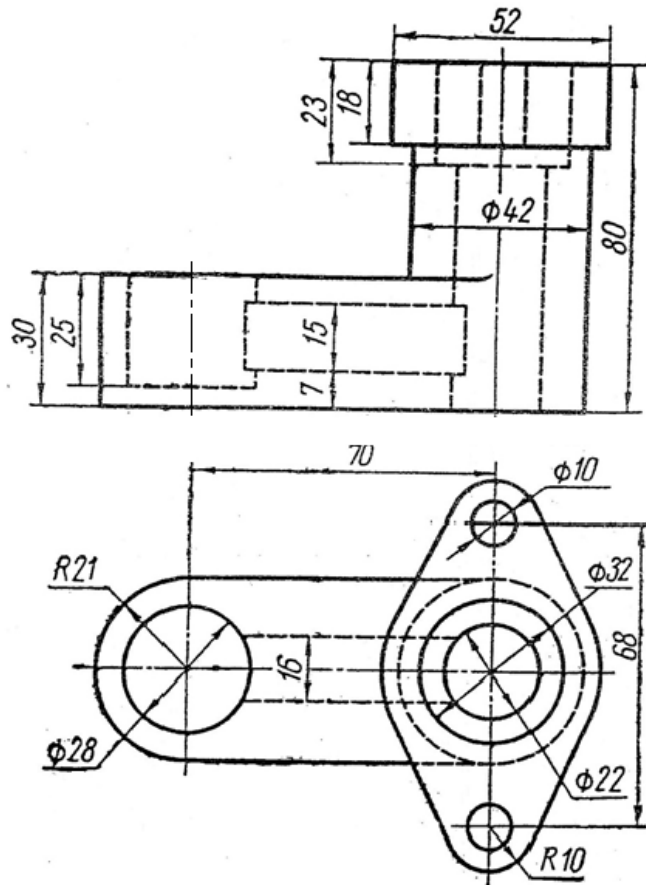
Пересечение поверхностей



Вариант №2

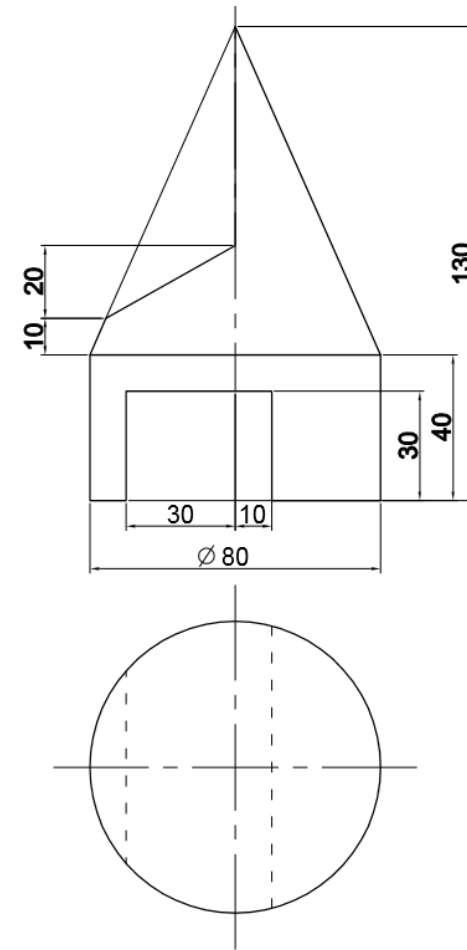
Задача №1

Задание по проекционному черчению



Задача №2

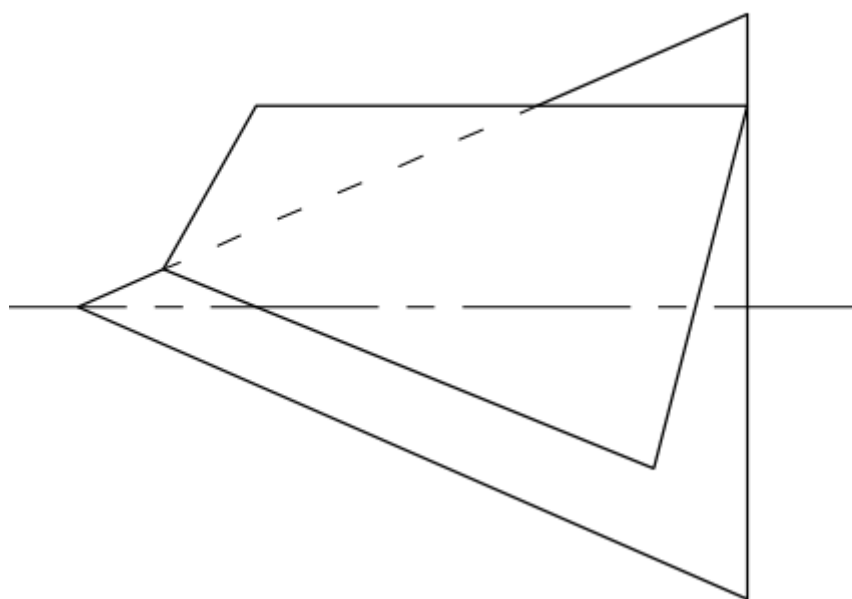
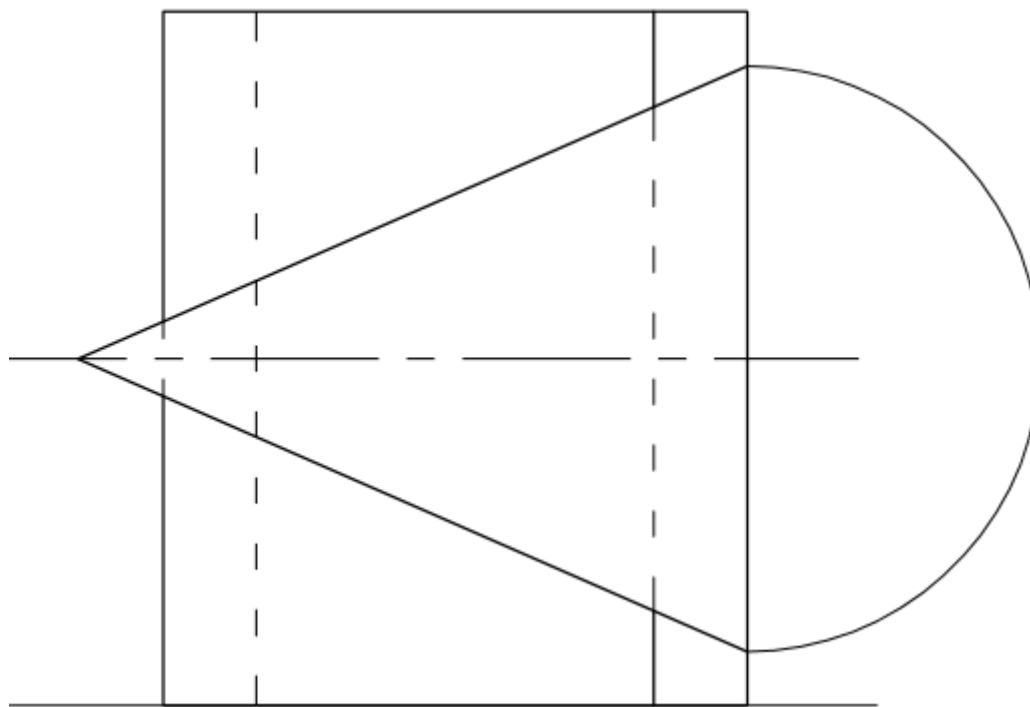
Группа тел



Вариант №2

Задача №3

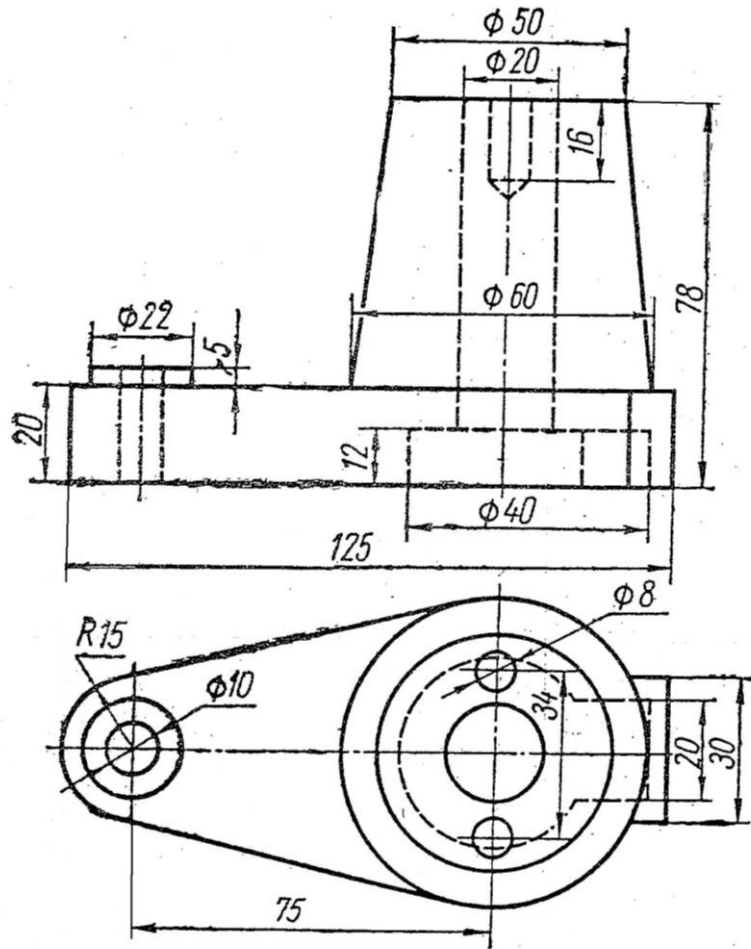
Пересечение поверхностей



Вариант №3

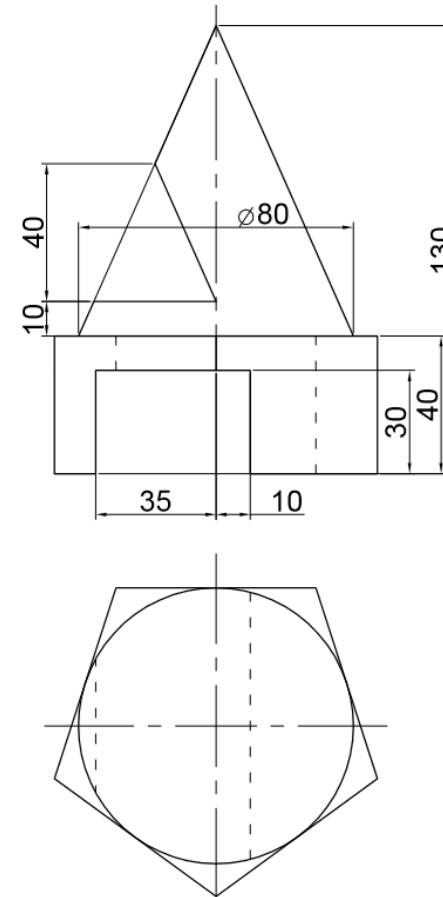
Задача №1

Задание по проекционному черчению



Задача №2

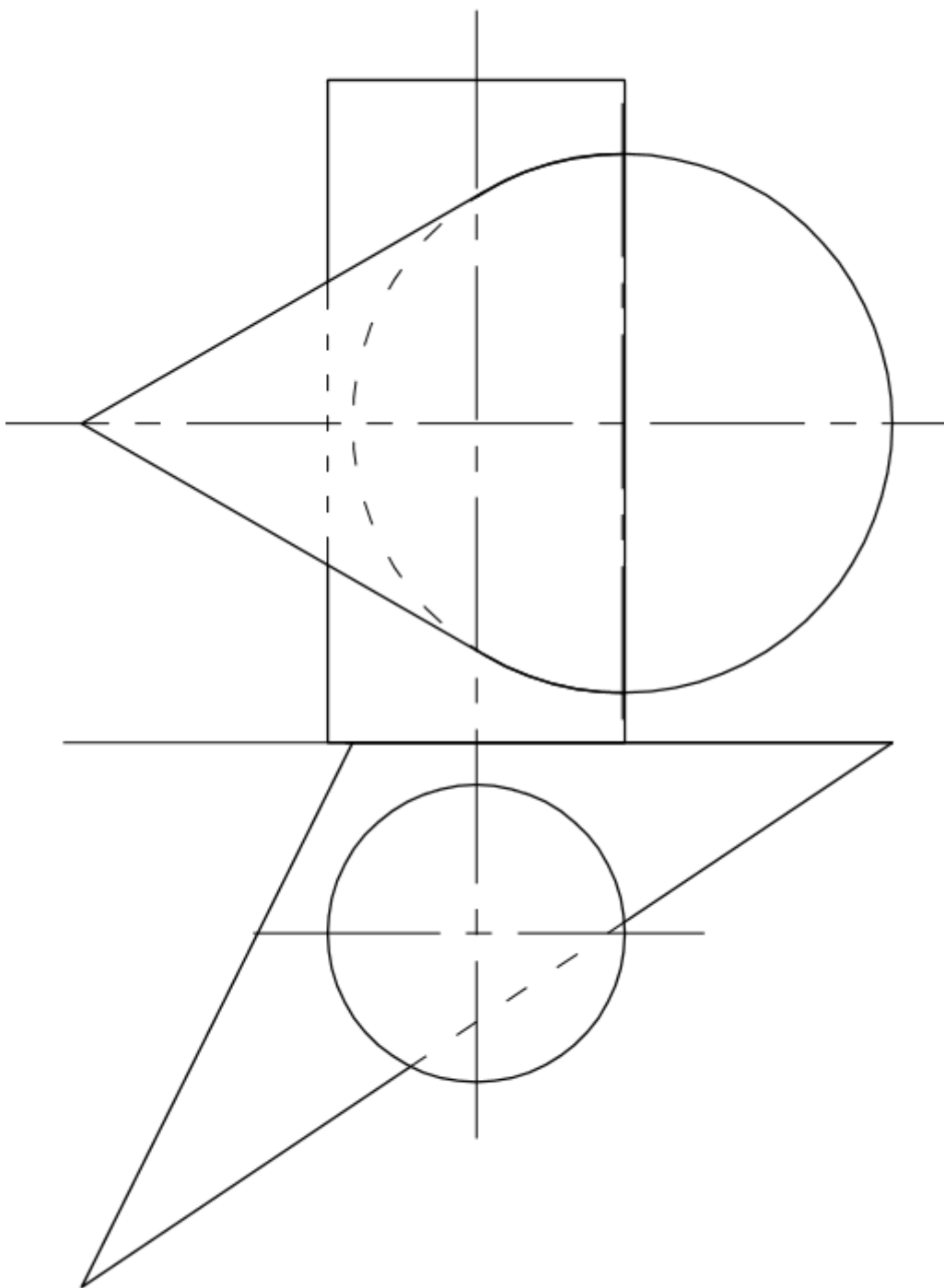
Группа тел



Вариант №3

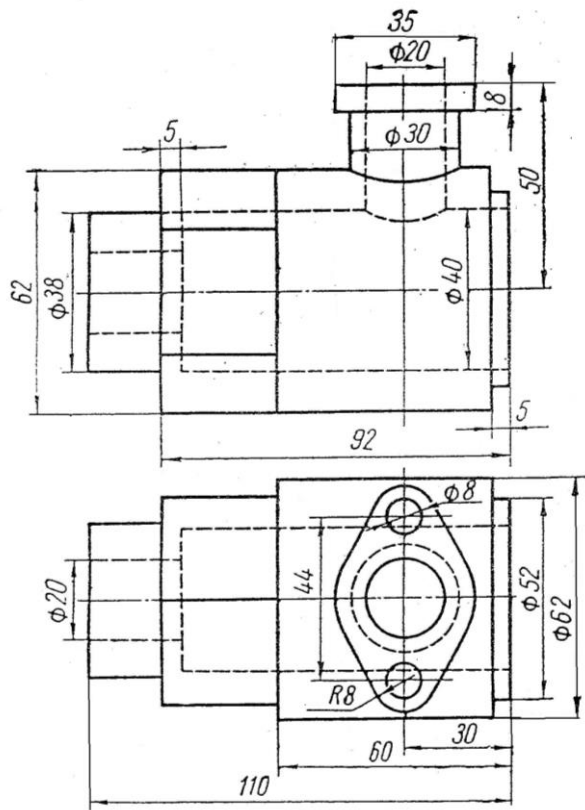
Задача №3

Пересечение поверхностей

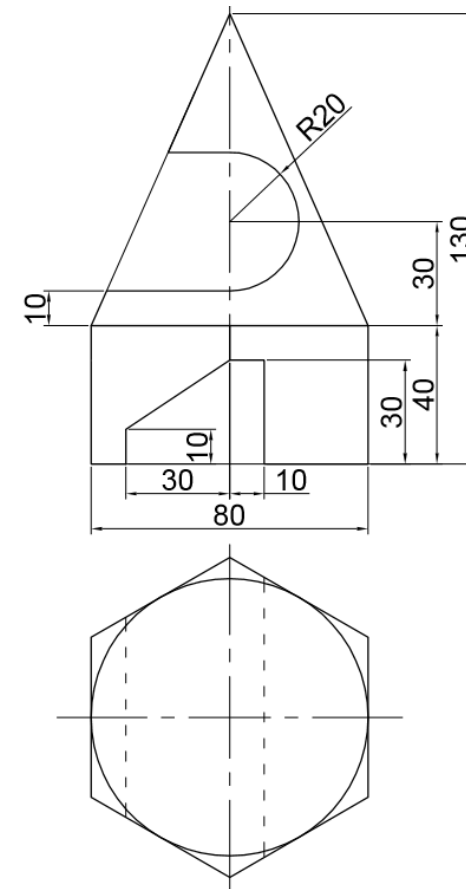


Вариант №4

Задача №1
Задание по проекционному черчению



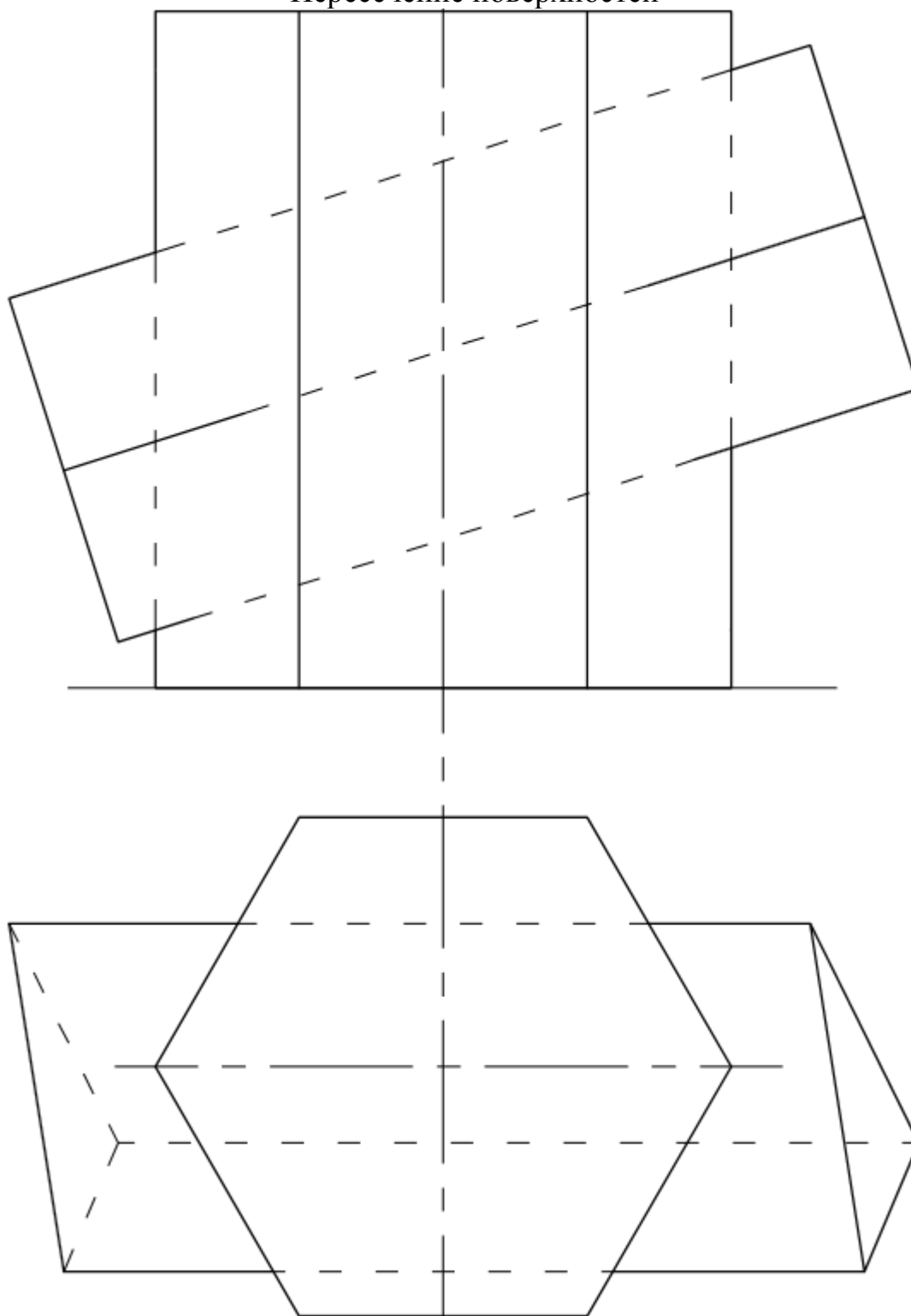
Задача №2
Группа тел



Вариант №4

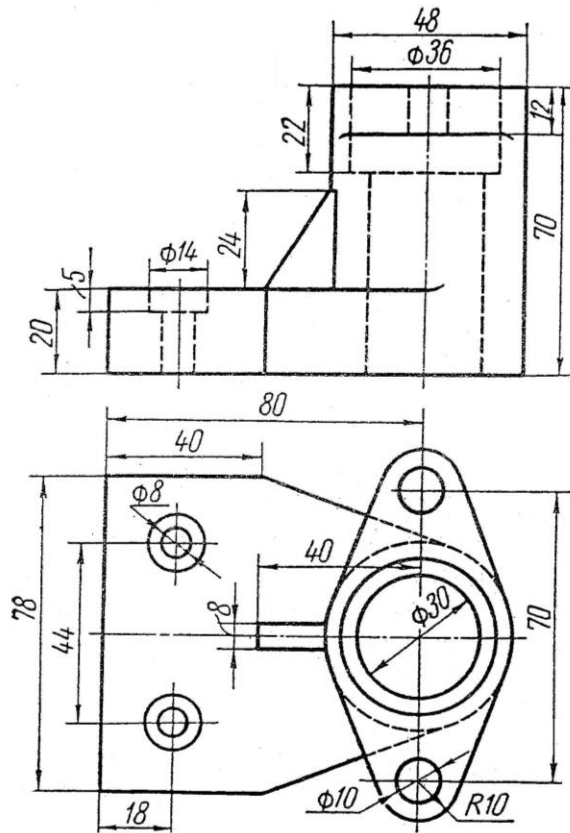
Задача №3

Пересечение поверхностей

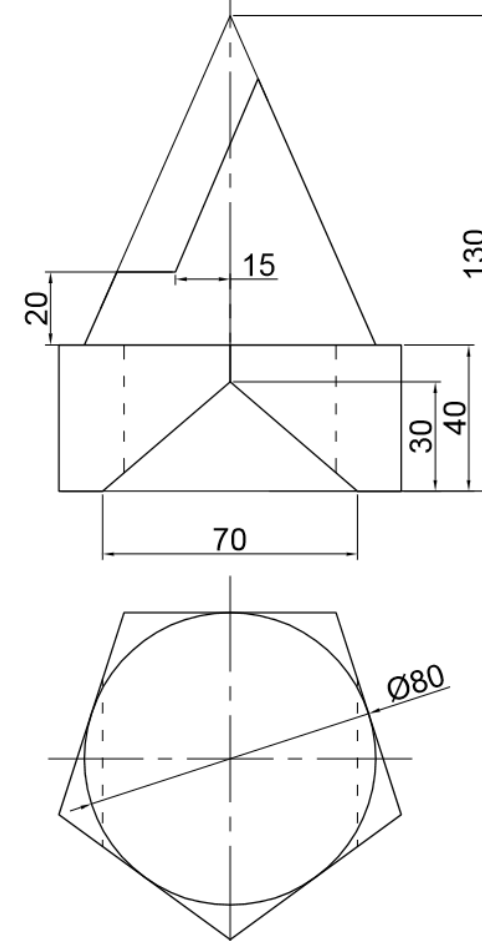


Вариант №5

Задача №1
Задание по проекционному черчению



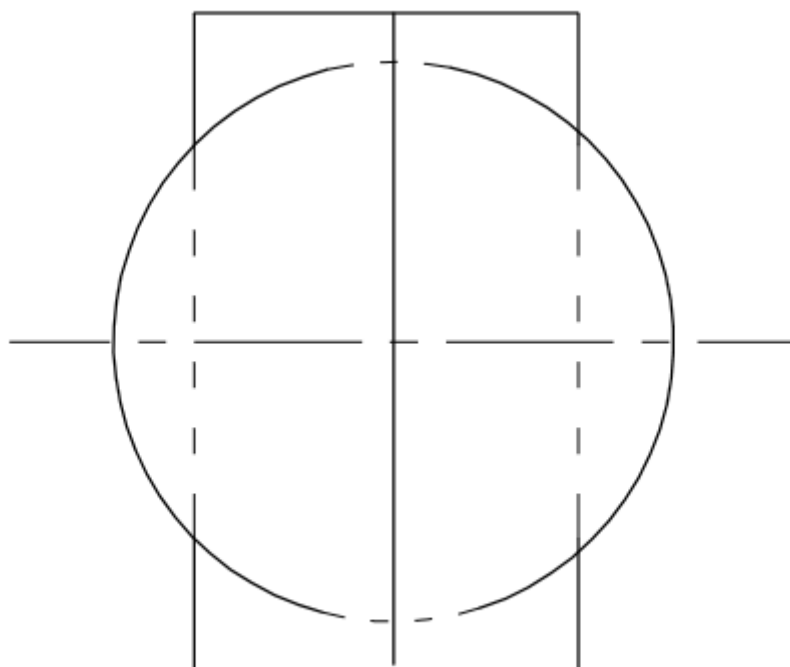
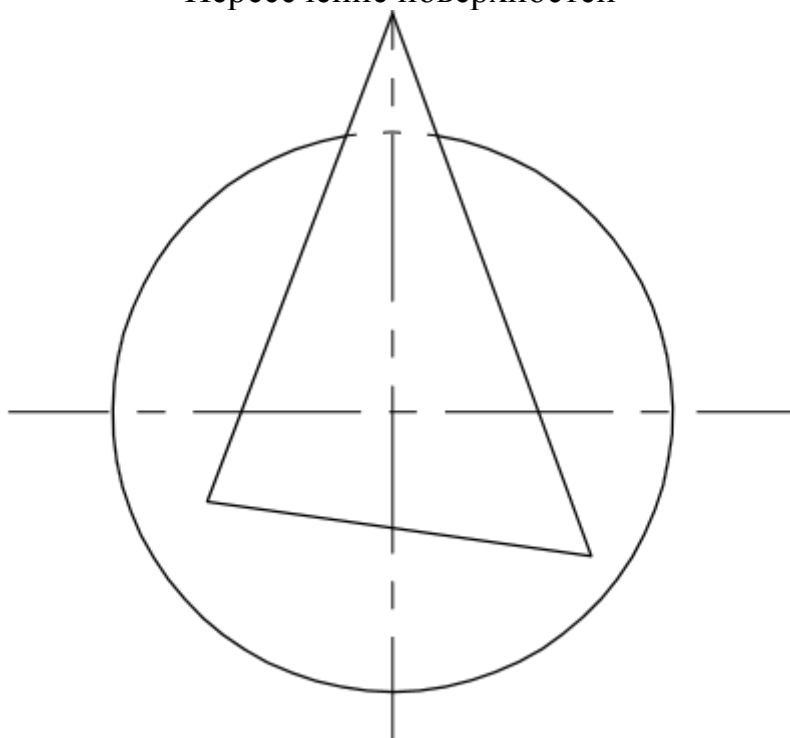
Задача №2
Группа тел



Вариант №5

Задача №3

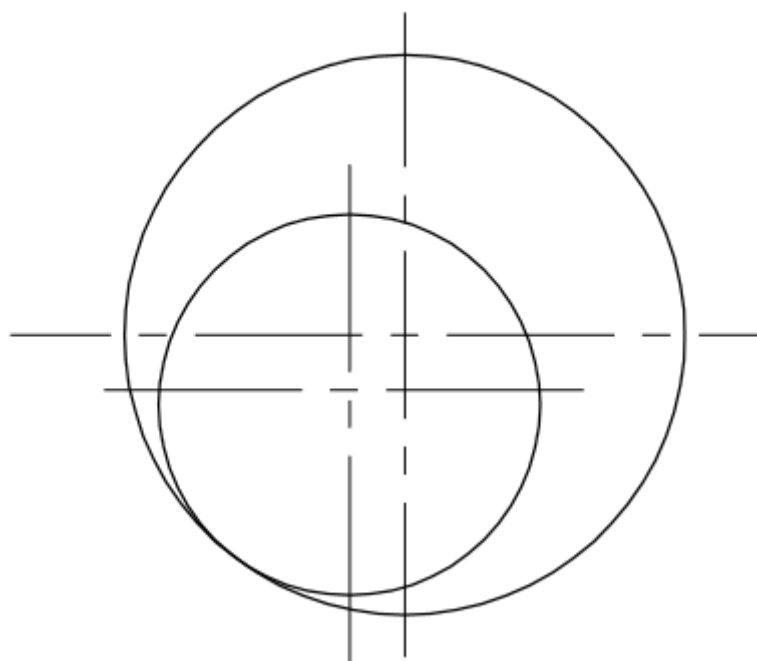
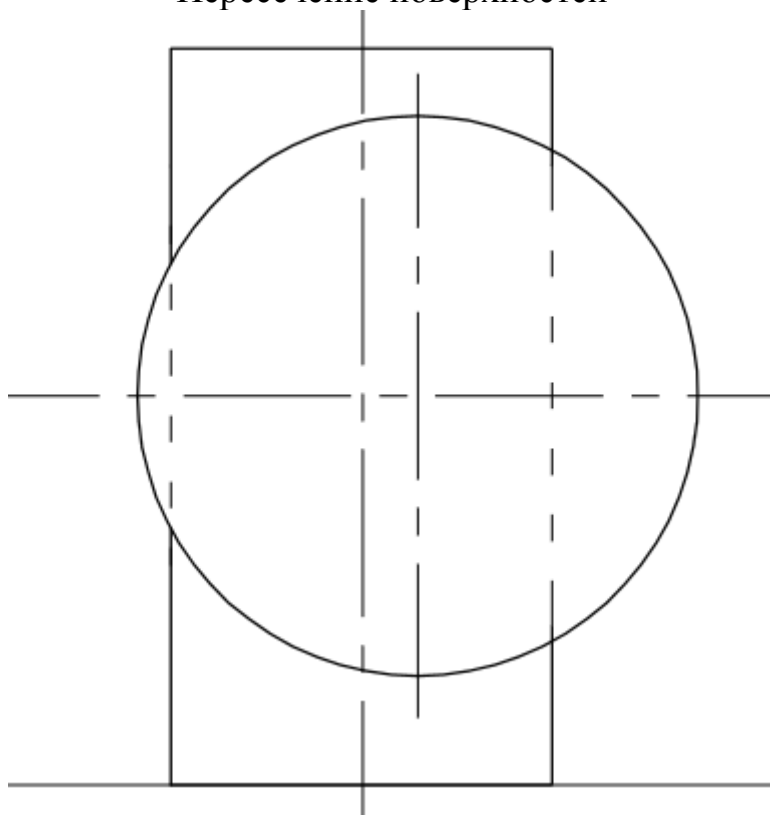
Пересечение поверхностей



Вариант №6

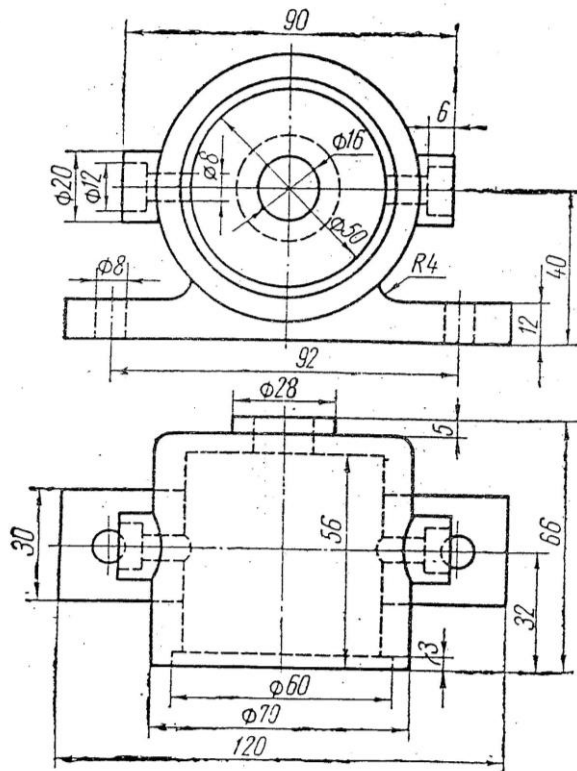
Задача №3

Пересечение поверхностей

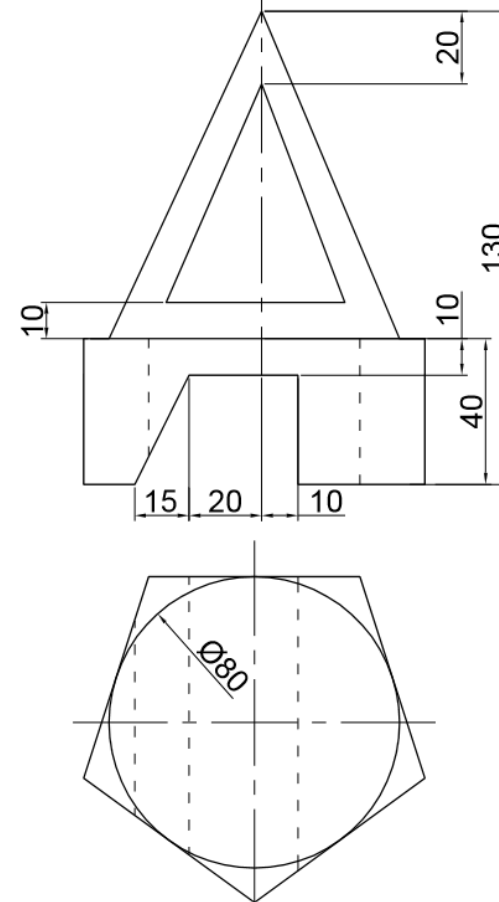


Вариант №7

Задача №1
Задание по проекционному черчению



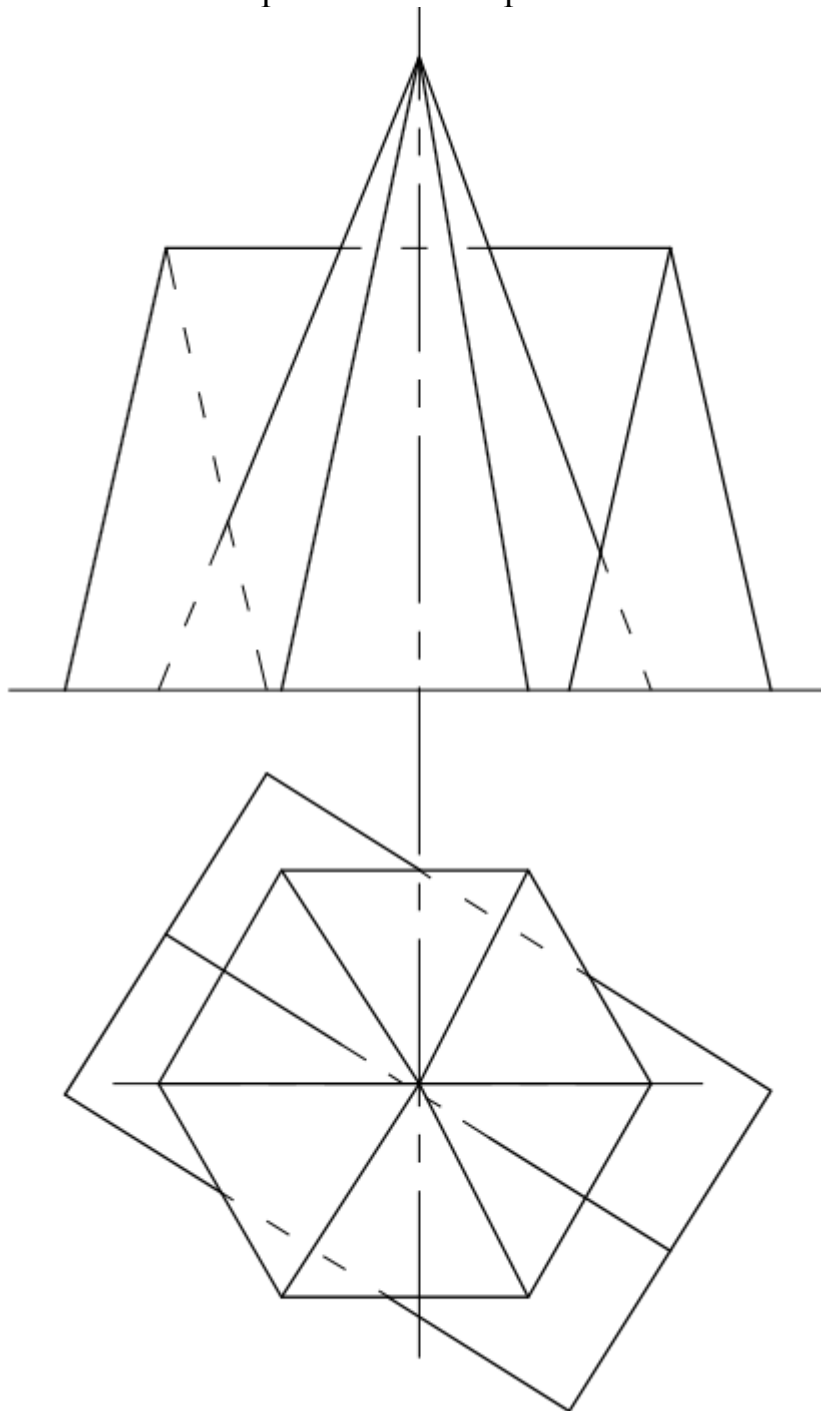
Задача №2
Группа тел



Вариант №7

Задача №3

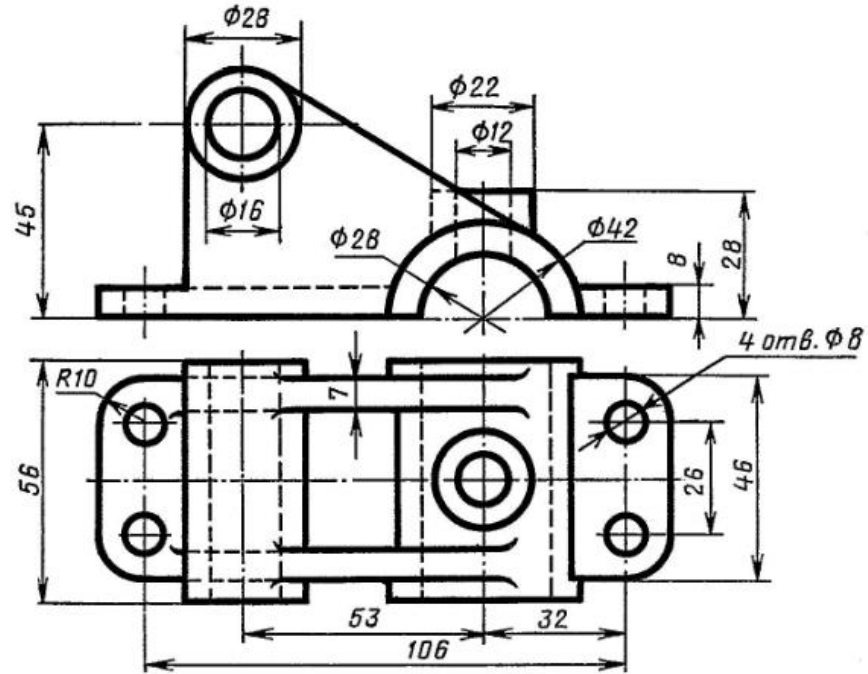
Пересечение поверхностей



Вариант №8

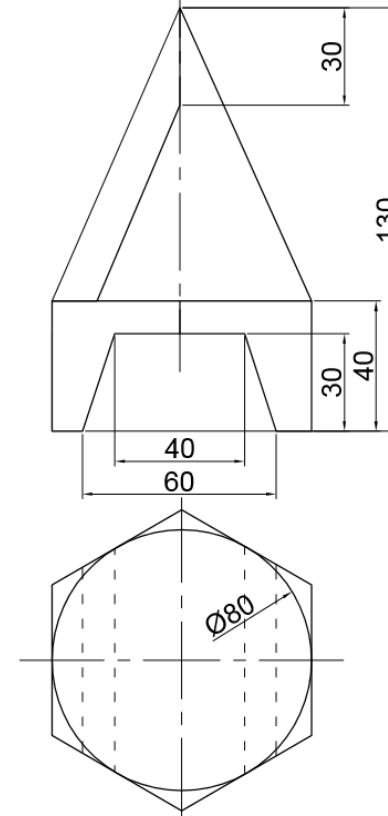
Задача №1

Задание по проекционному черчению



Задача №2

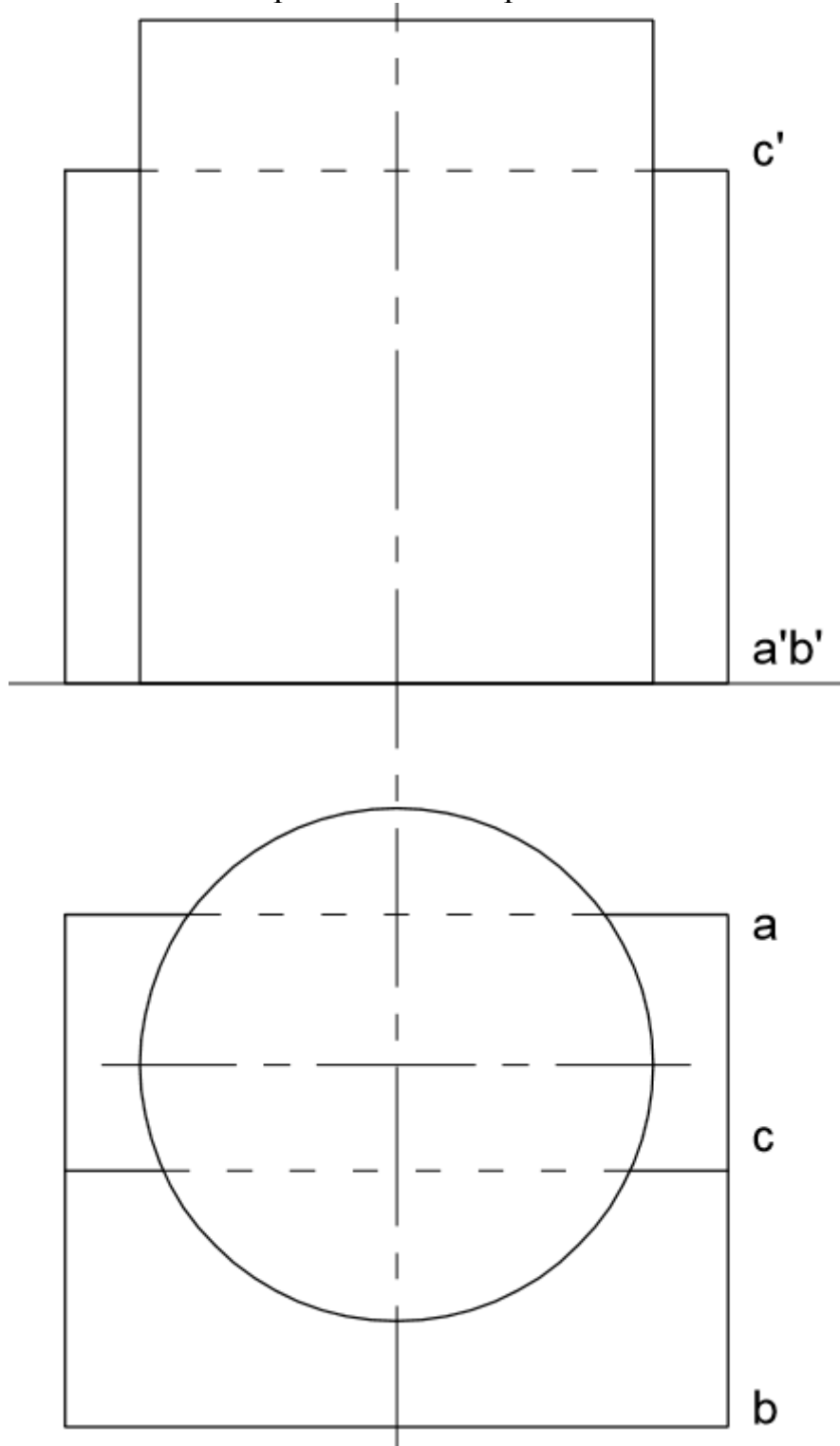
Группа тел



Вариант №8

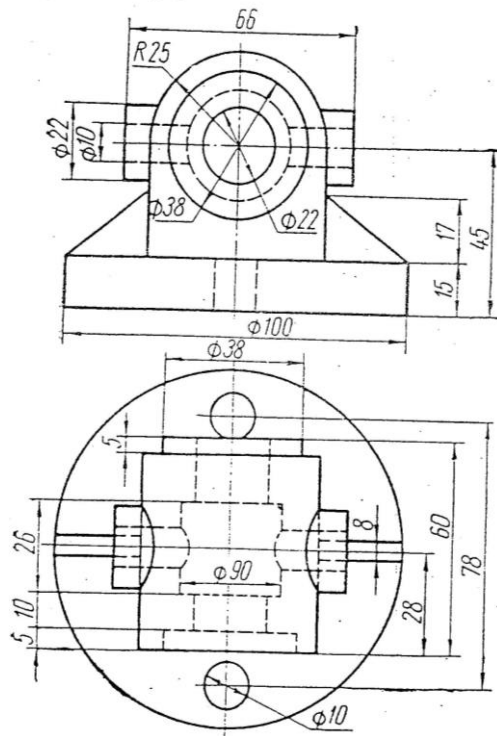
Задача №3

Пересечение поверхностей

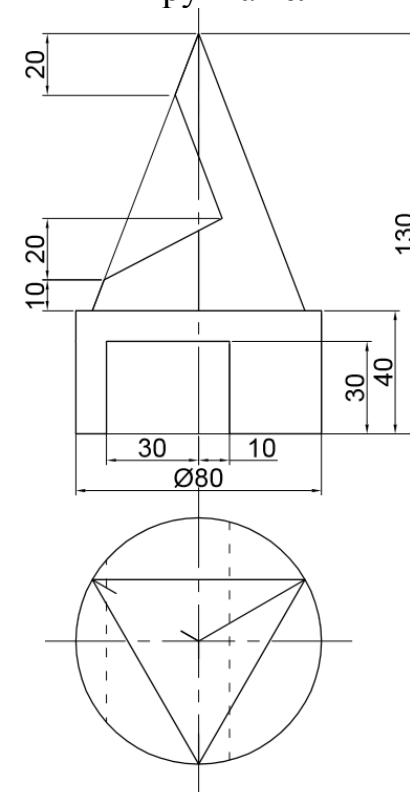


Вариант №9

Задача №1
Задание по проекционному черчению



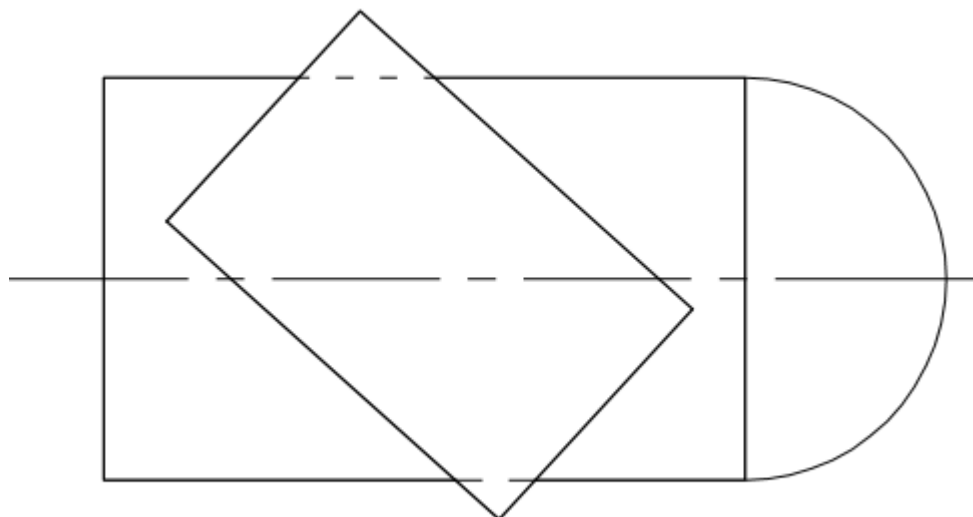
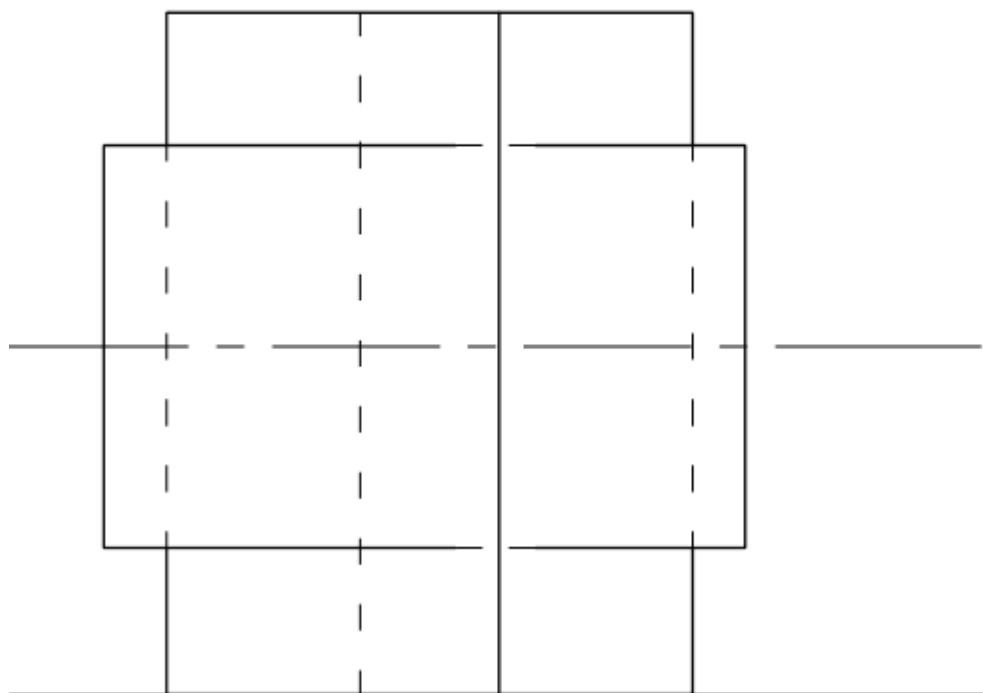
Задача №2
Группа тел



Вариант №9

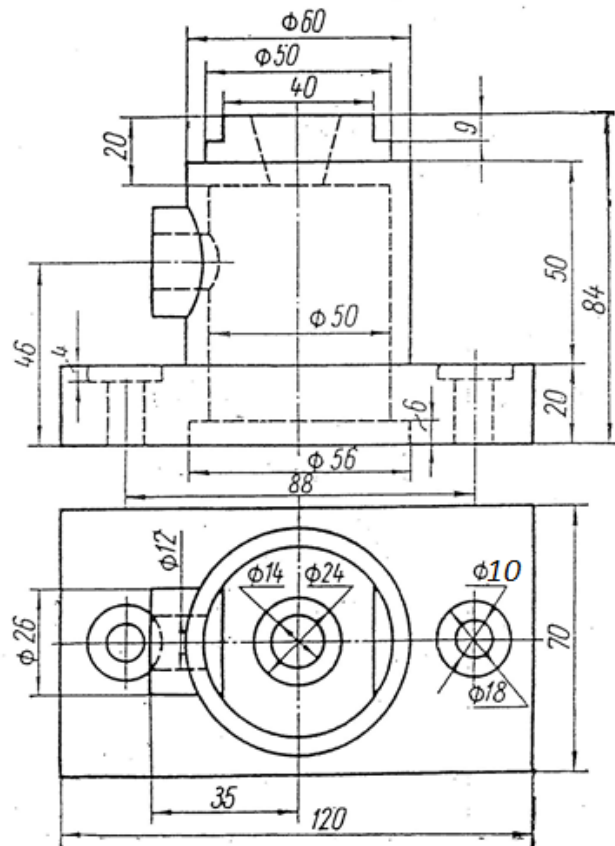
Задача №3

Пересечение поверхностей

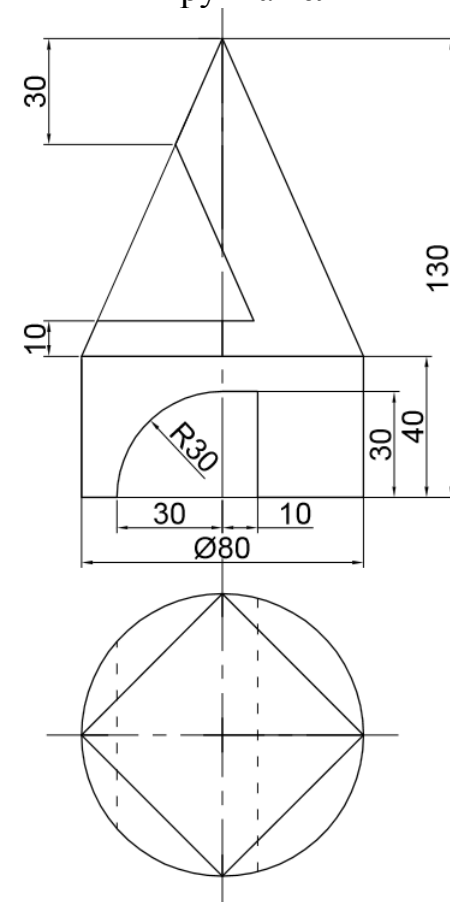


Вариант №10

Задача №1
Задание по проекционному черчению



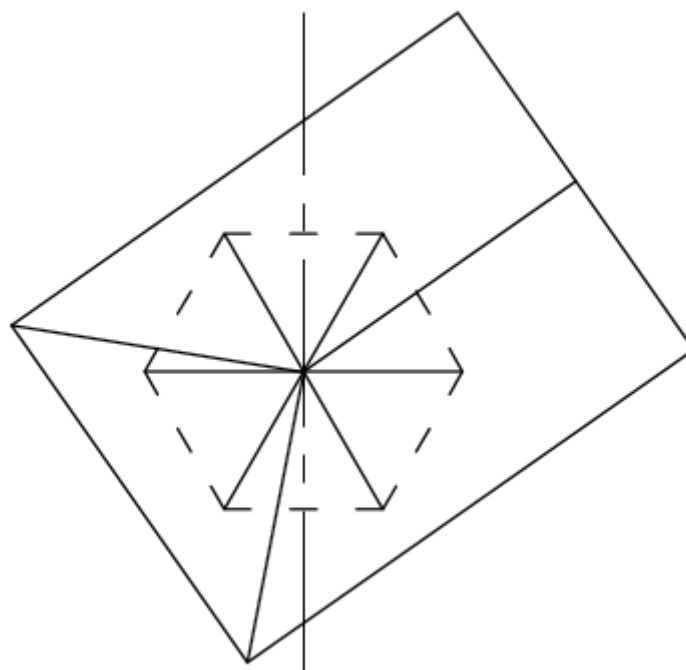
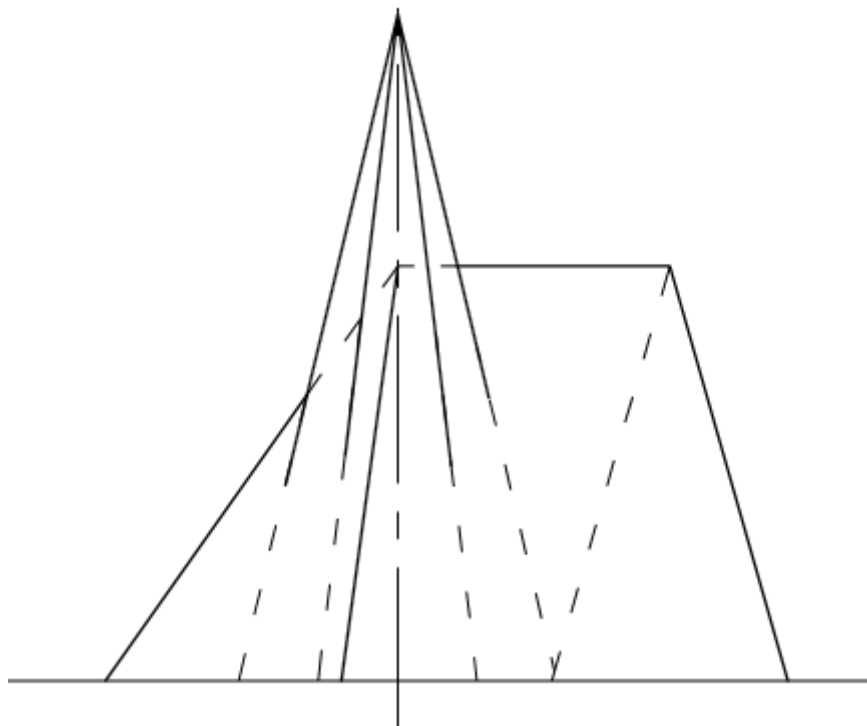
Задача №2
Группа тел



Вариант №10

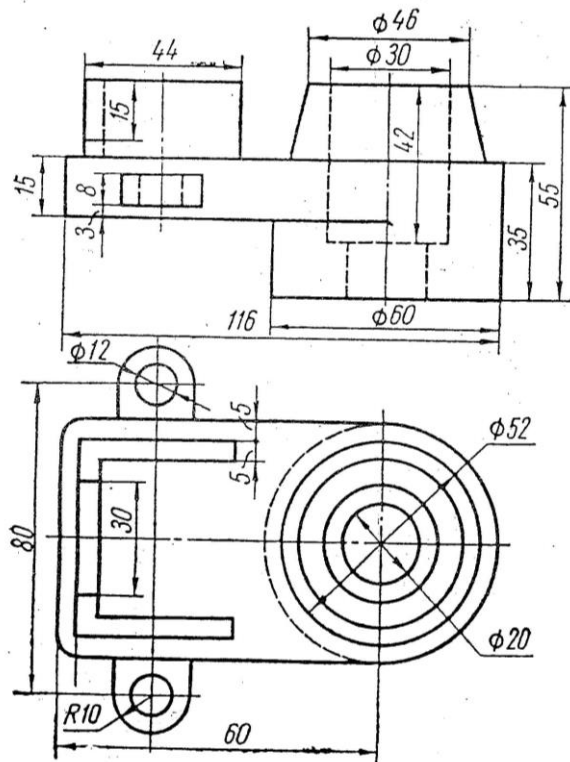
Задача №3

Пересечение поверхностей

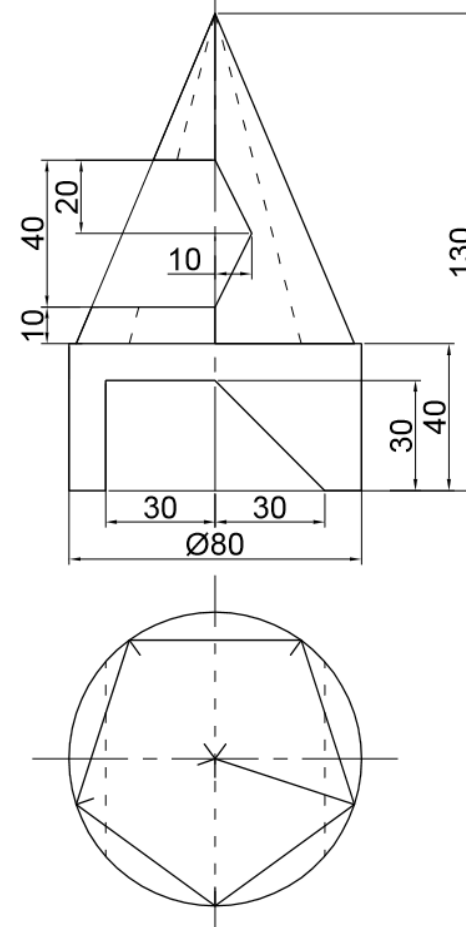


Вариант №11

Задача №1
Задание по проекционному черчению



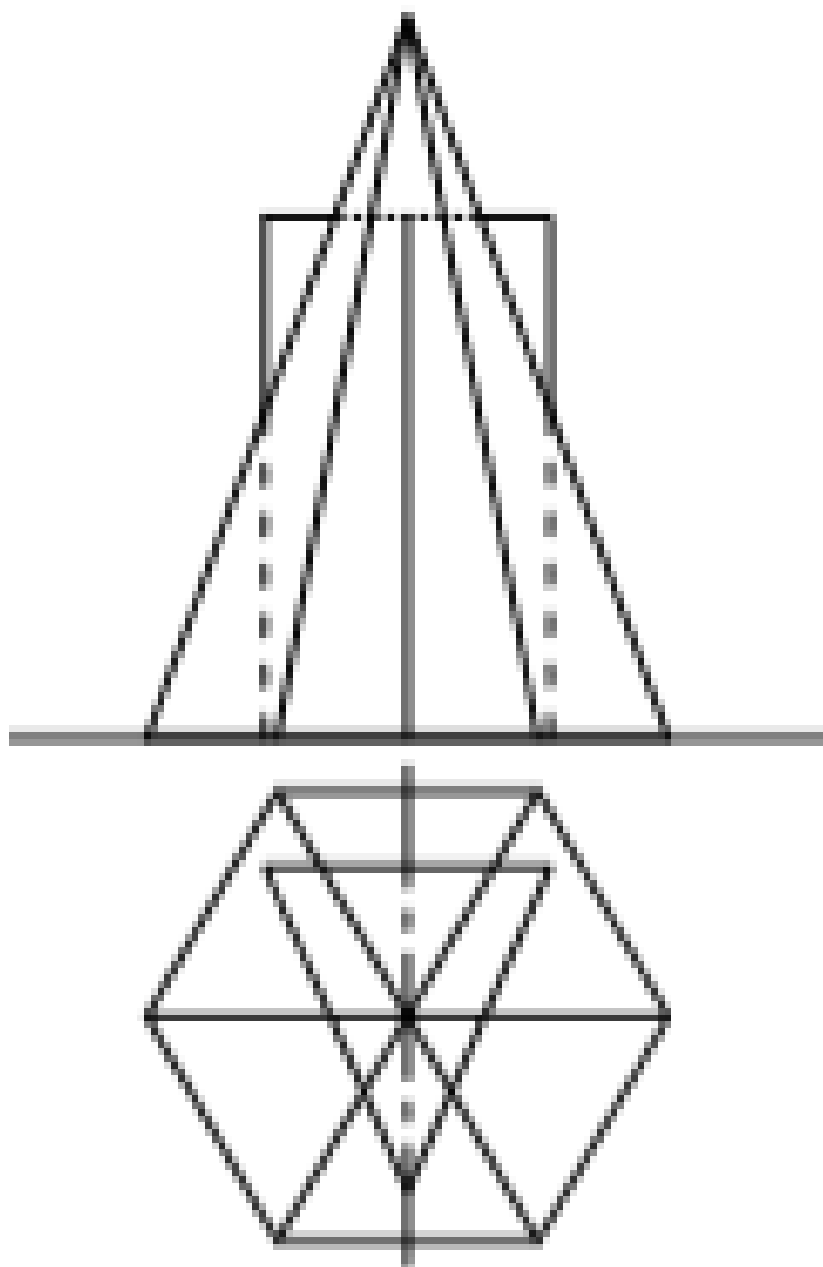
Задача №2
Группа тел



Вариант №11

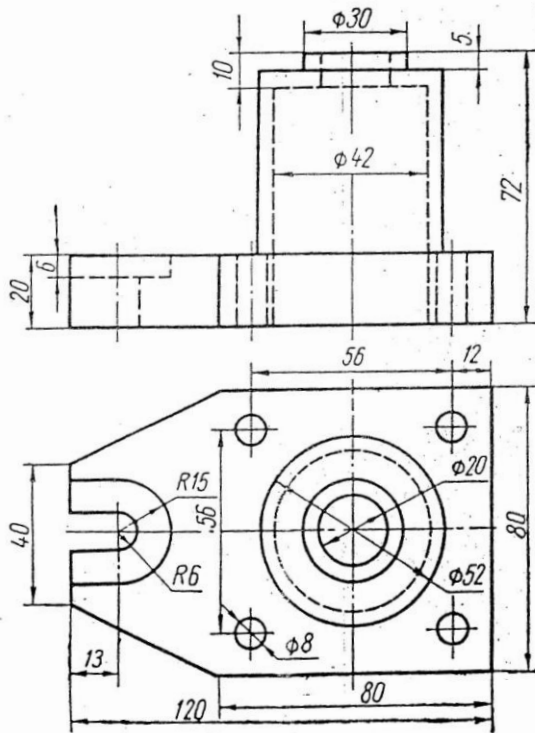
Задача №3

Пересечение поверхностей

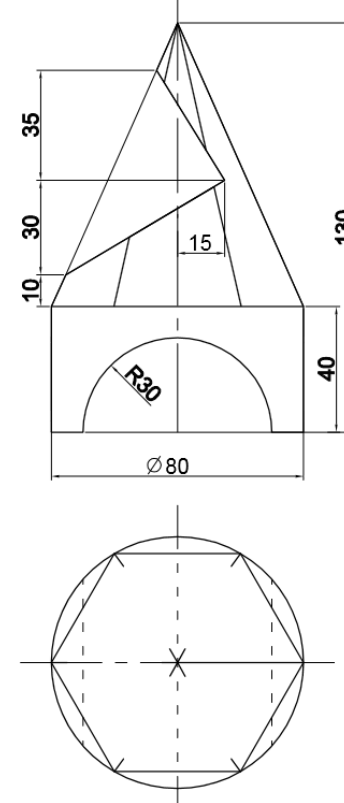


Вариант №12

Задача №1
Задание по проекционному черчению



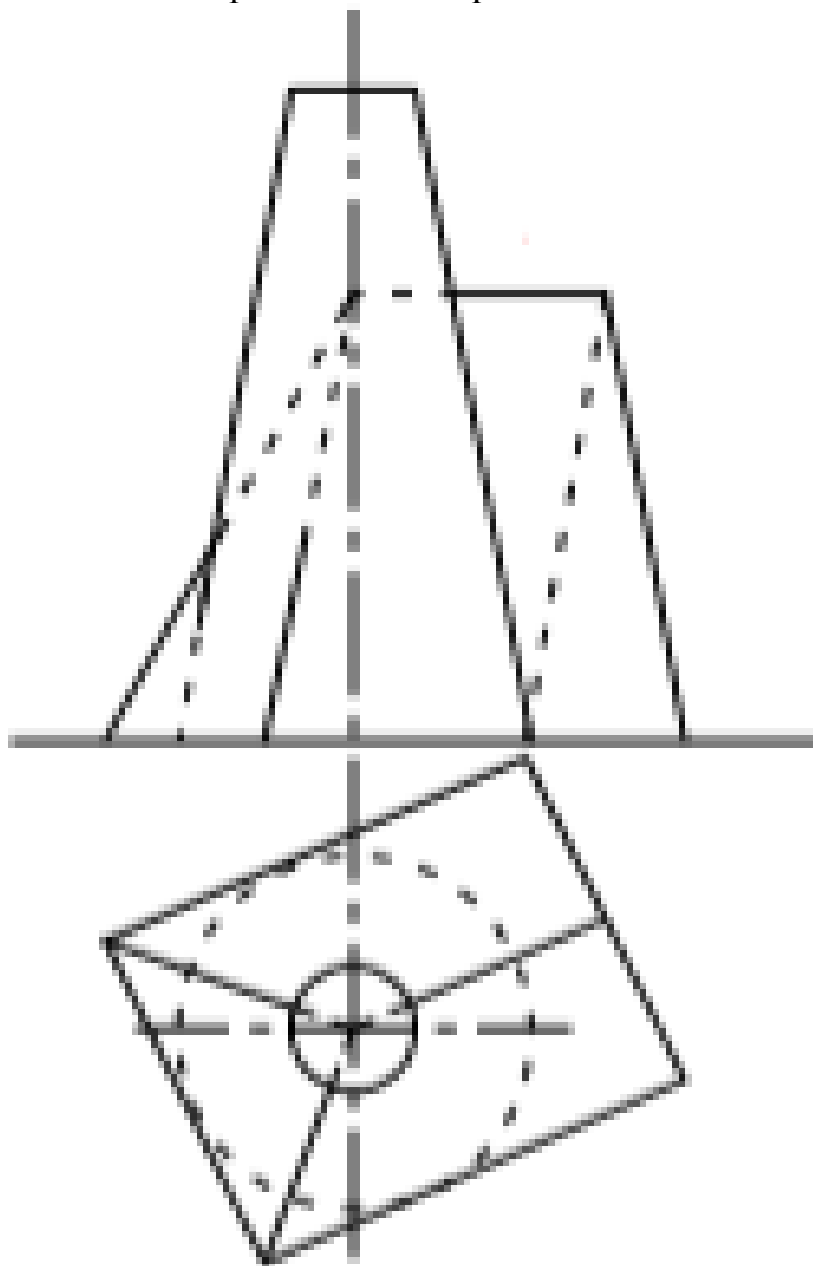
Задача №2
Группа тел



Вариант №12

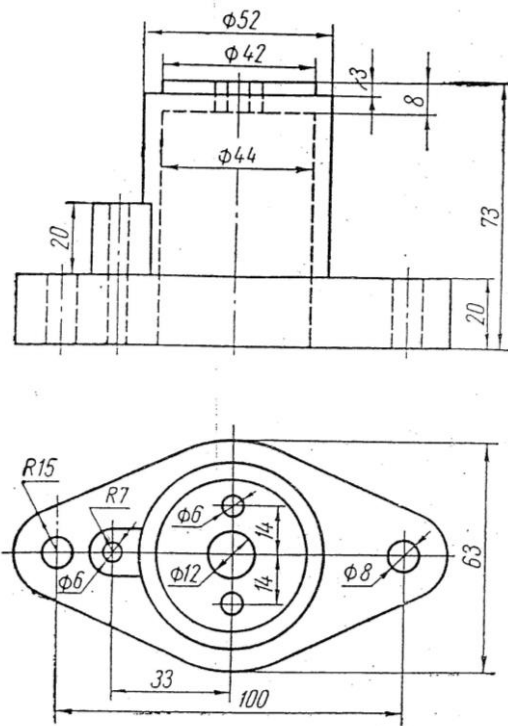
Задача №3

Пересечение поверхностей

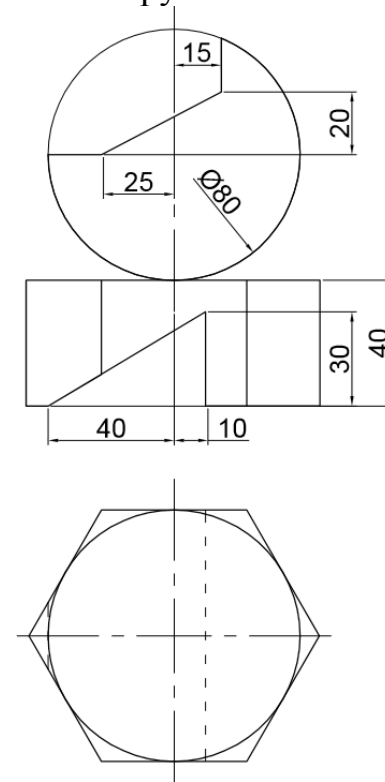


Вариант №13

Задача №1
Задание по проекционному черчению



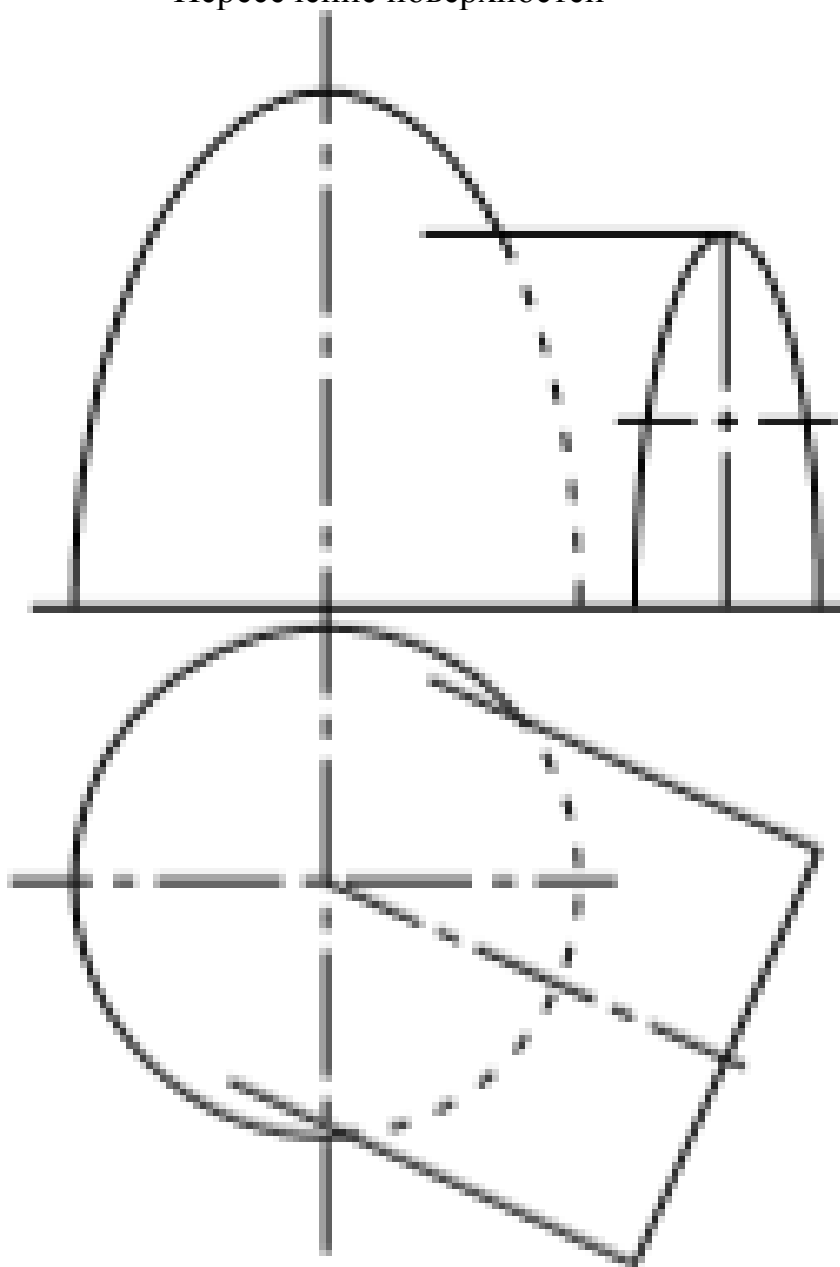
Задача №2
Группа тел



Вариант №13

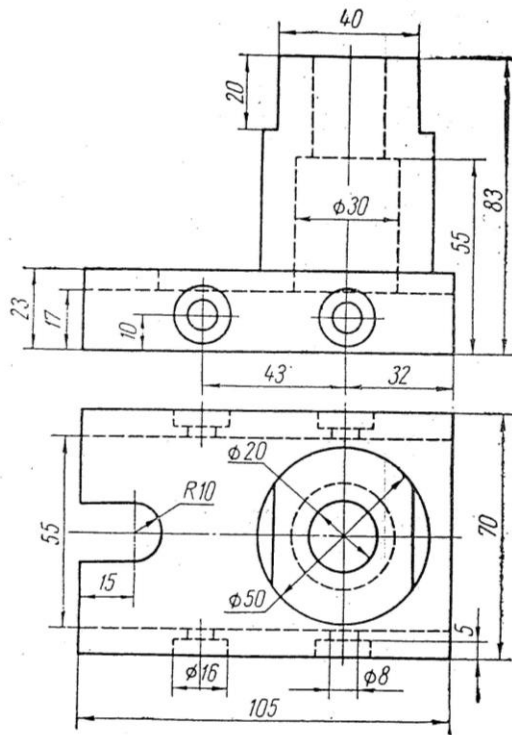
Задача №3

Пересечение поверхностей

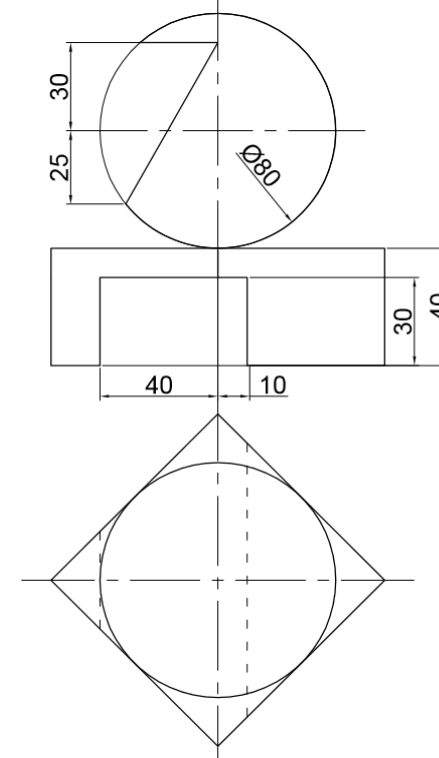


Вариант №14

Задача №1
Задание по проекционному черчению



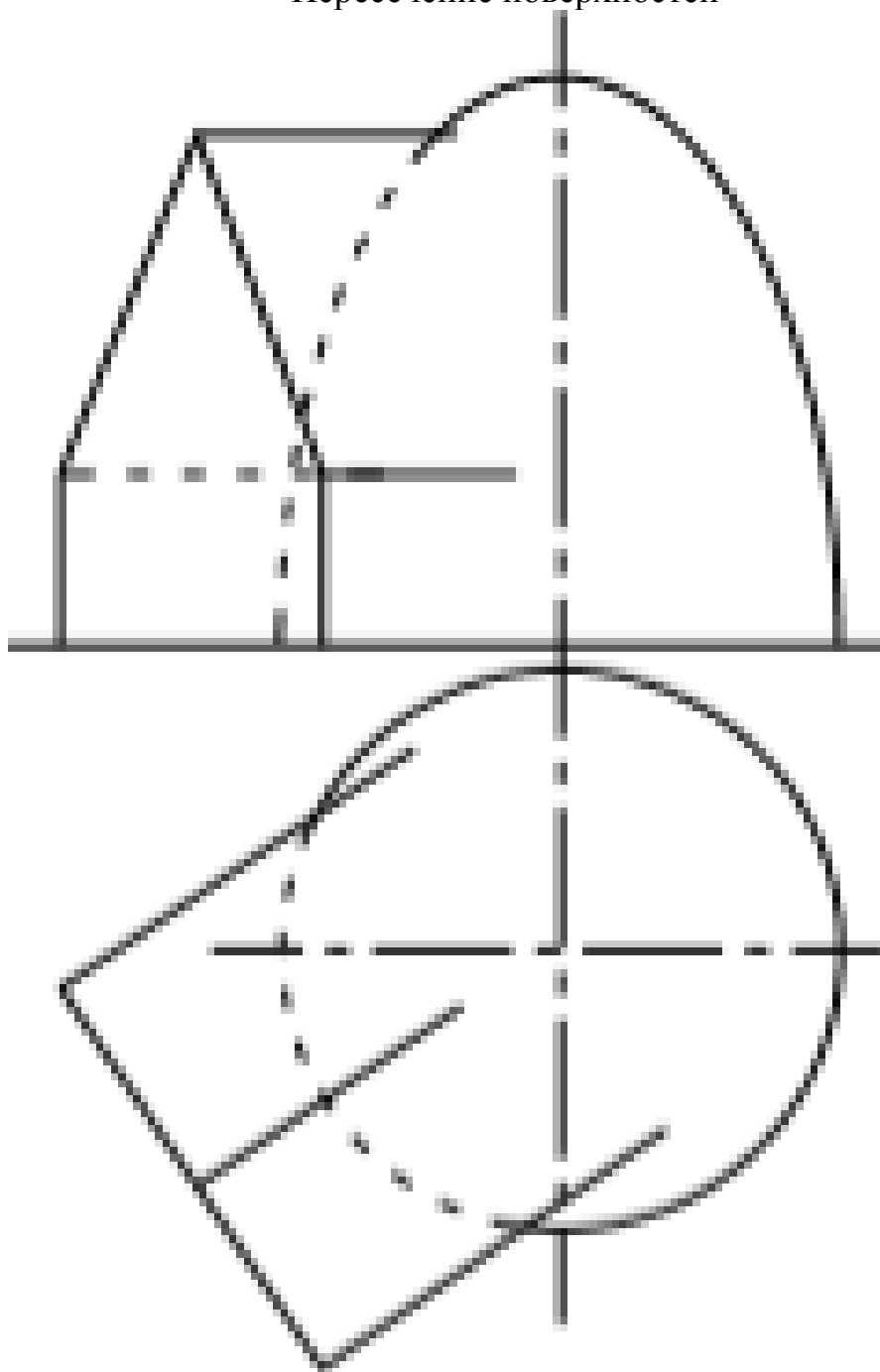
Задача №2
Группа тел



Вариант №14

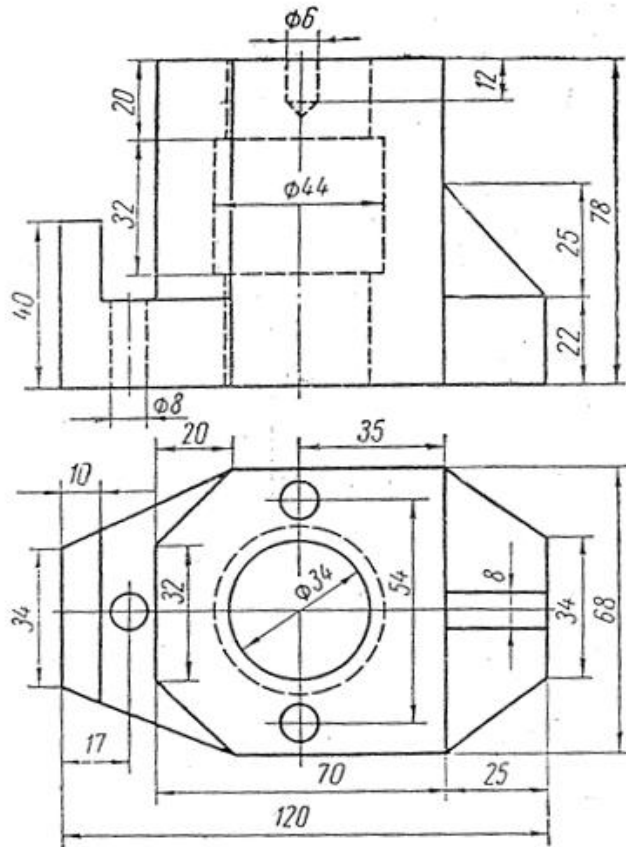
Задача №3

Пересечение поверхностей

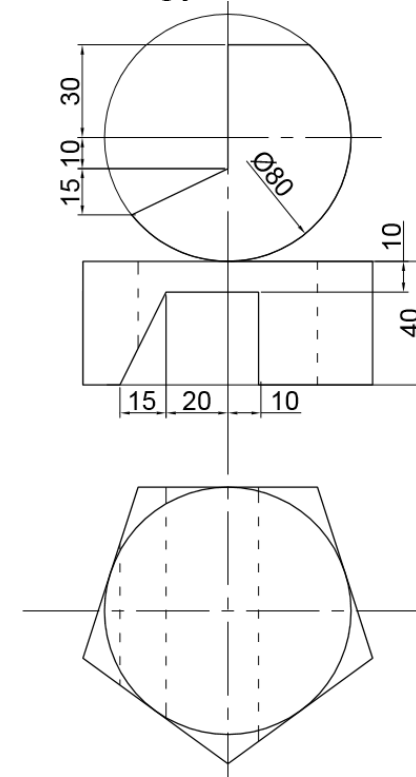


Вариант №15

Задача №1
Задание по проекционному черчению



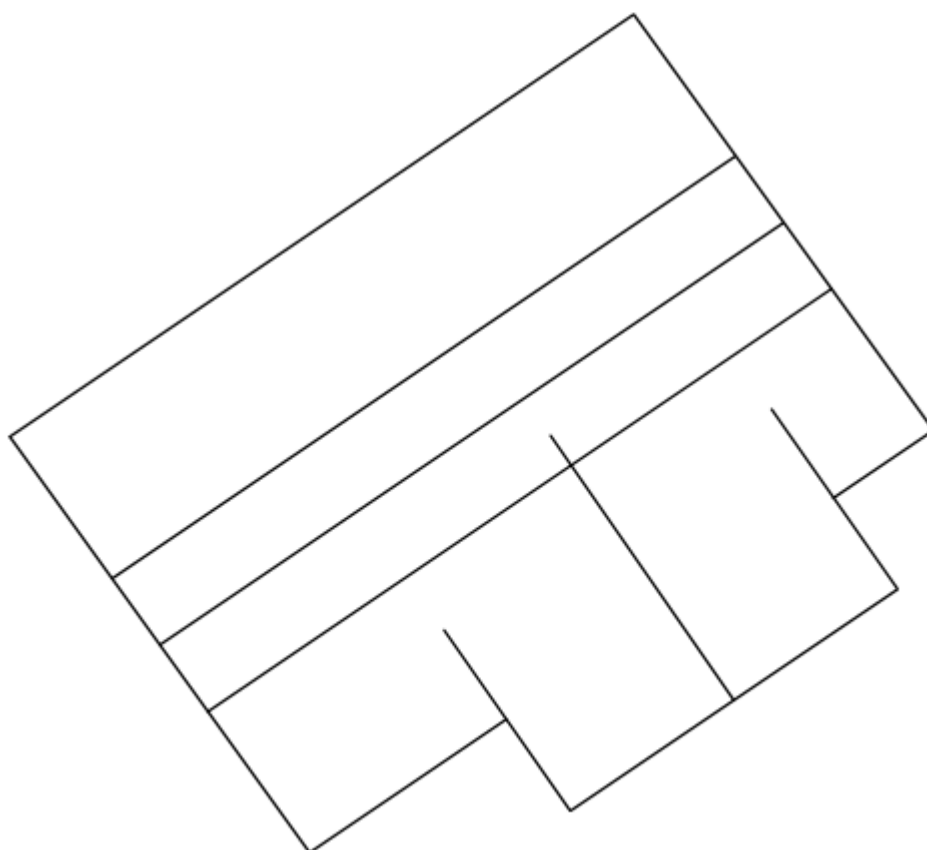
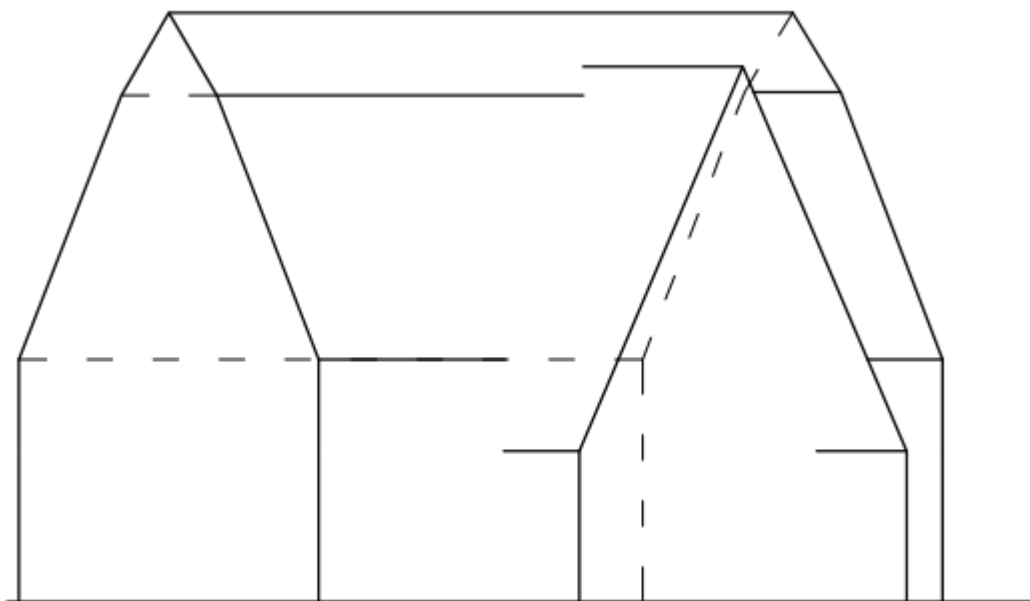
Задача №2
Группа тел



Вариант №15

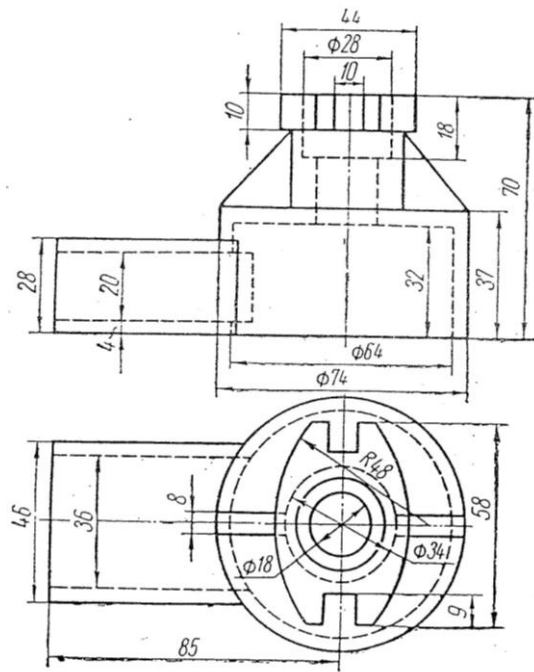
Задача №3

Пересечение поверхностей

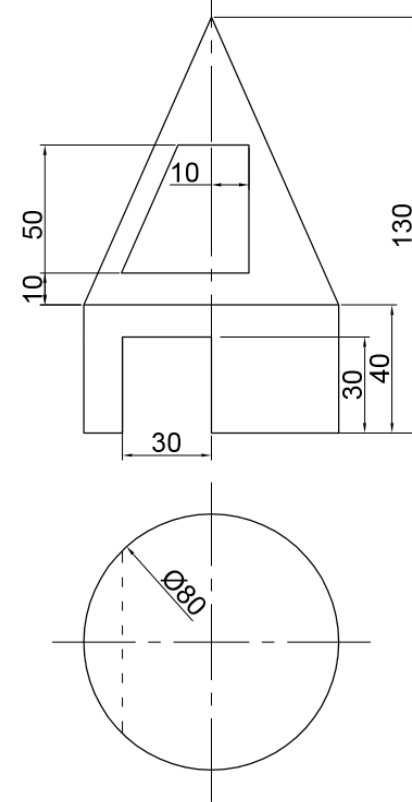


Вариант №16

Задача №1
Задание по проекционному черчению



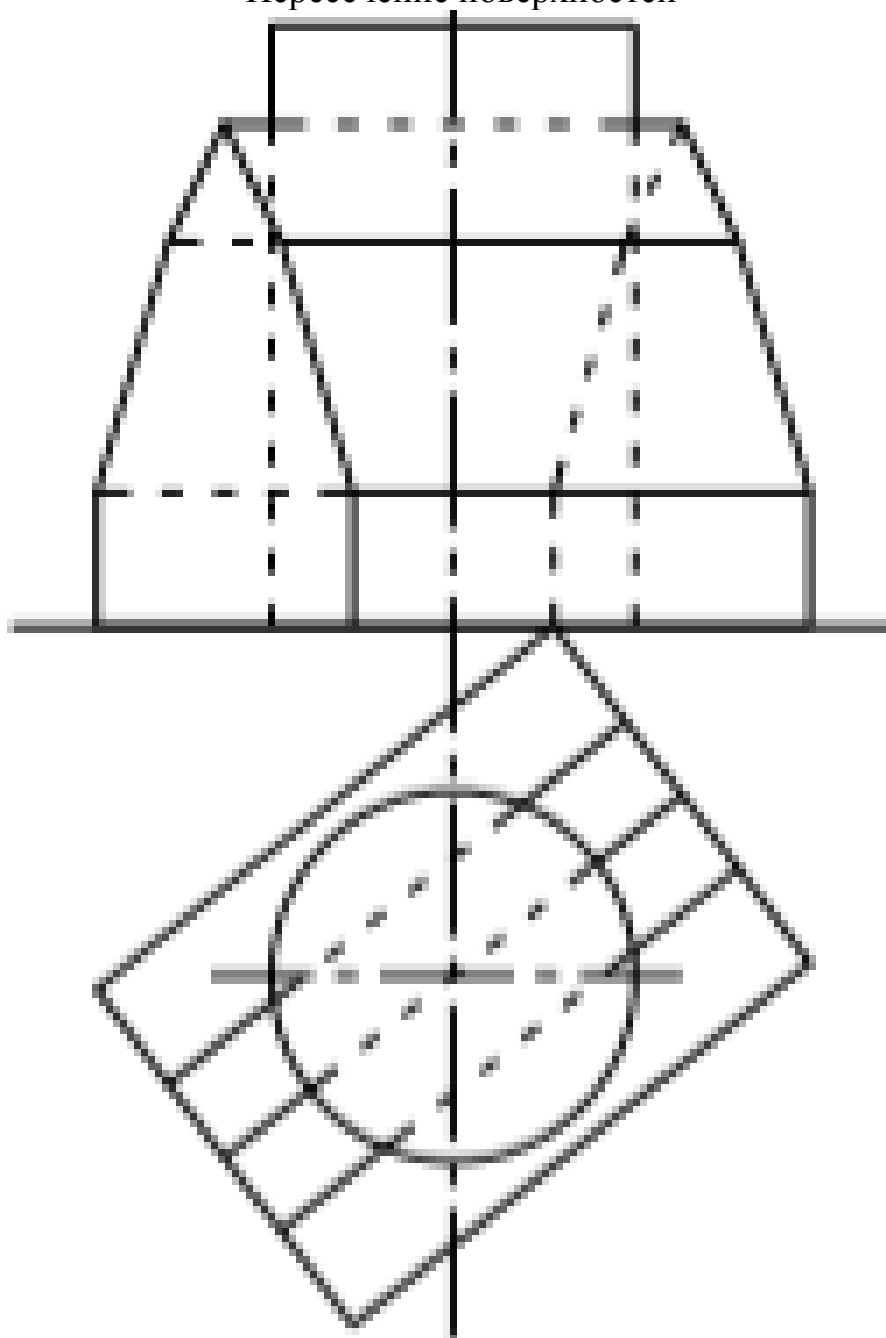
Задача №2
Группа тел



Вариант №16

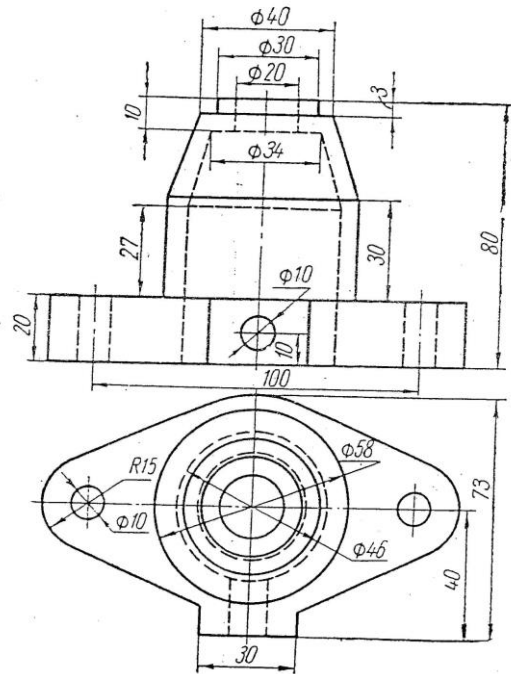
Задача №3

Пересечение поверхностей

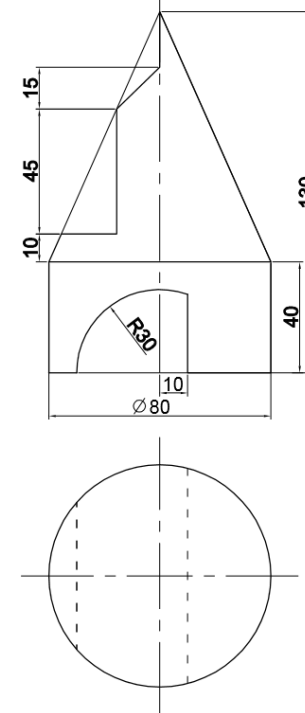


Вариант №17

Задача №1
Задание по проекционному черчению



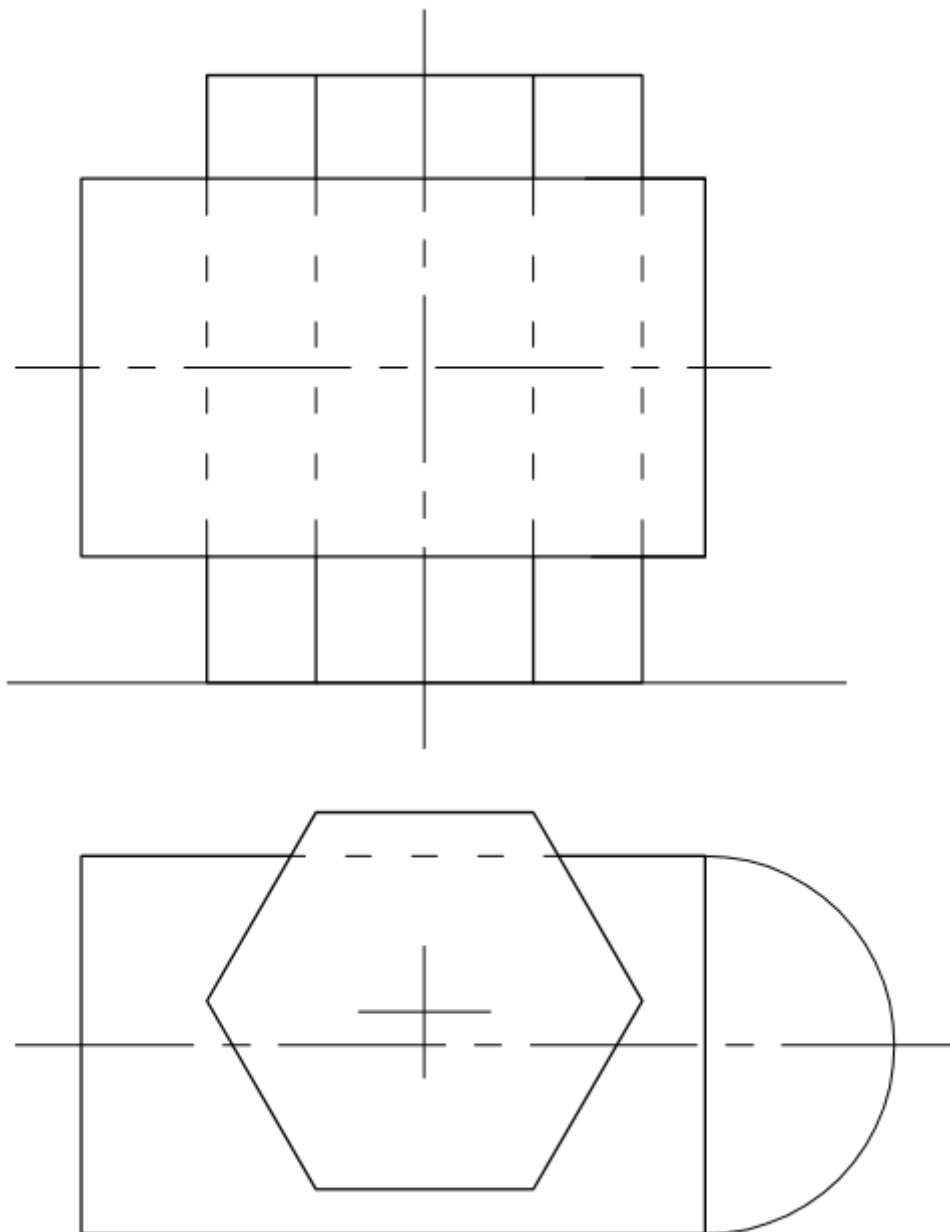
Задача №2
Группа тел



Вариант №17

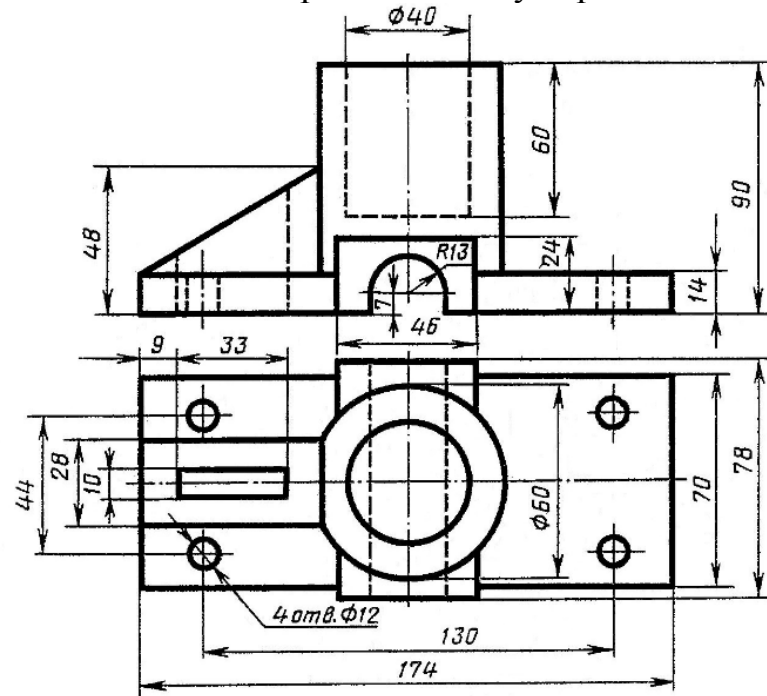
Задача №3

Пересечение поверхностей

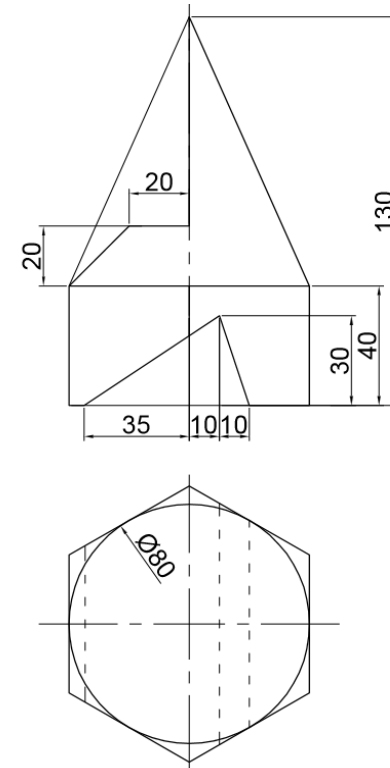


Вариант №18

Задача №1
Задание по проекционному черчению



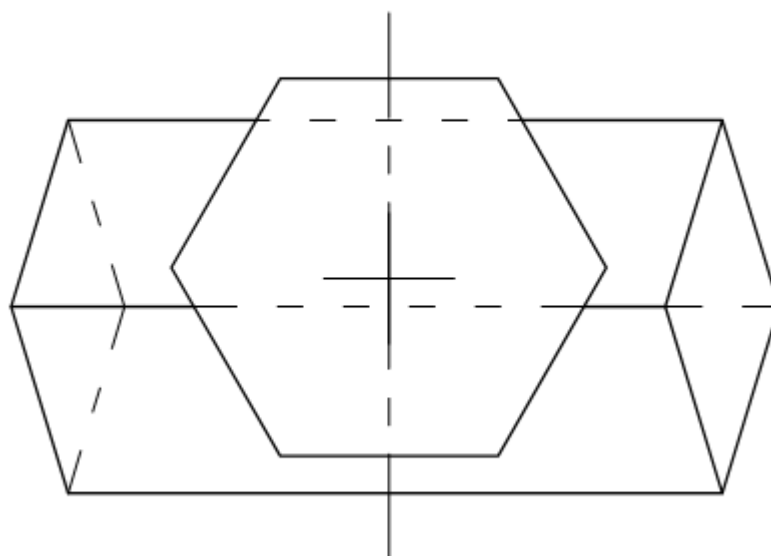
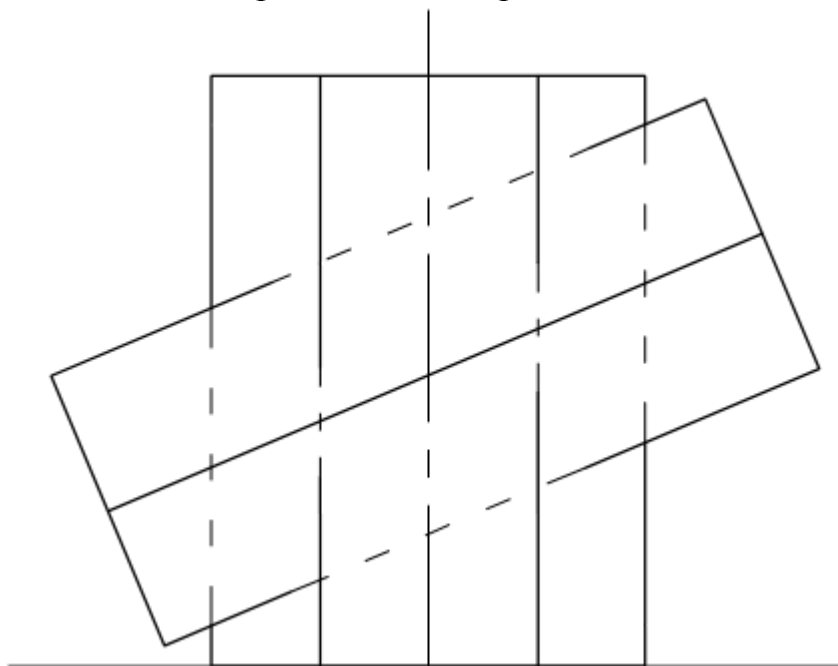
Задача №2
Группа тел



Вариант №18

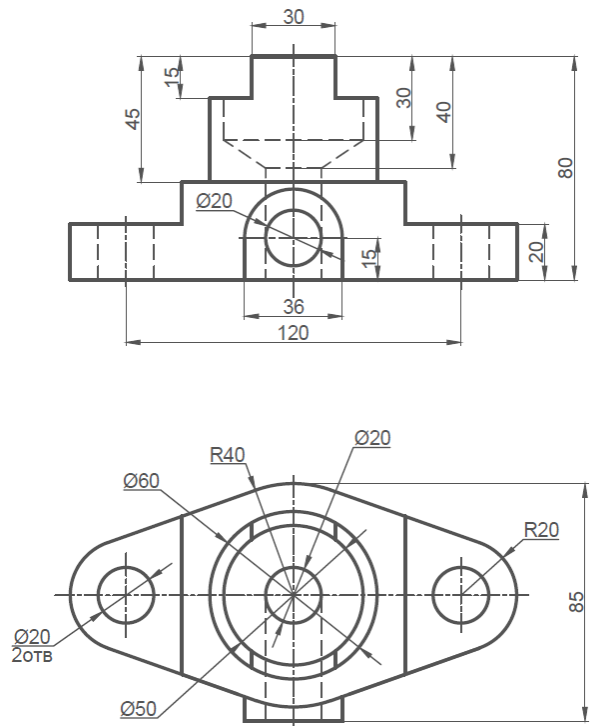
Задача №3

Пересечение поверхностей

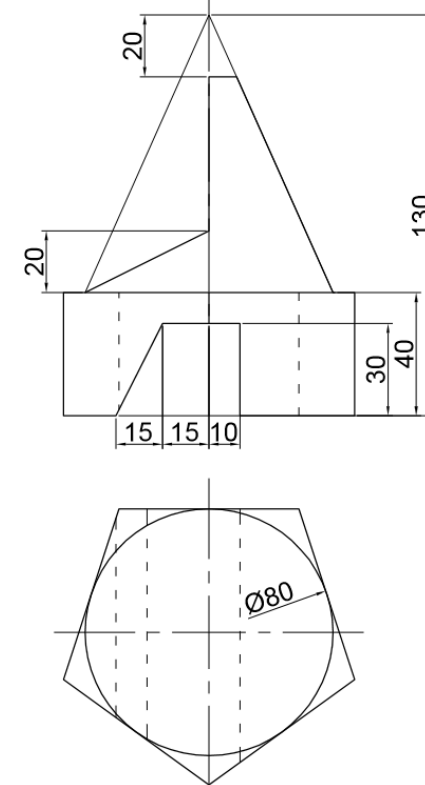


Вариант №19

Задача №1
Задание по проекционному черчению



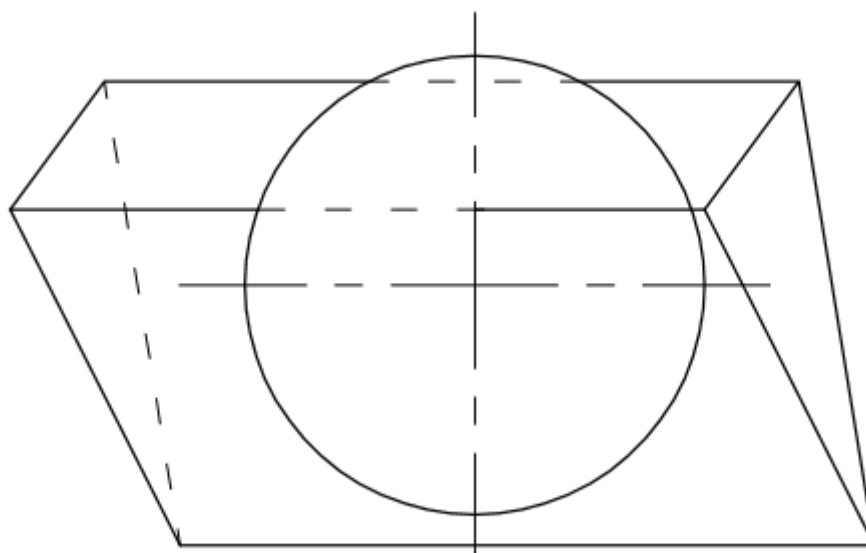
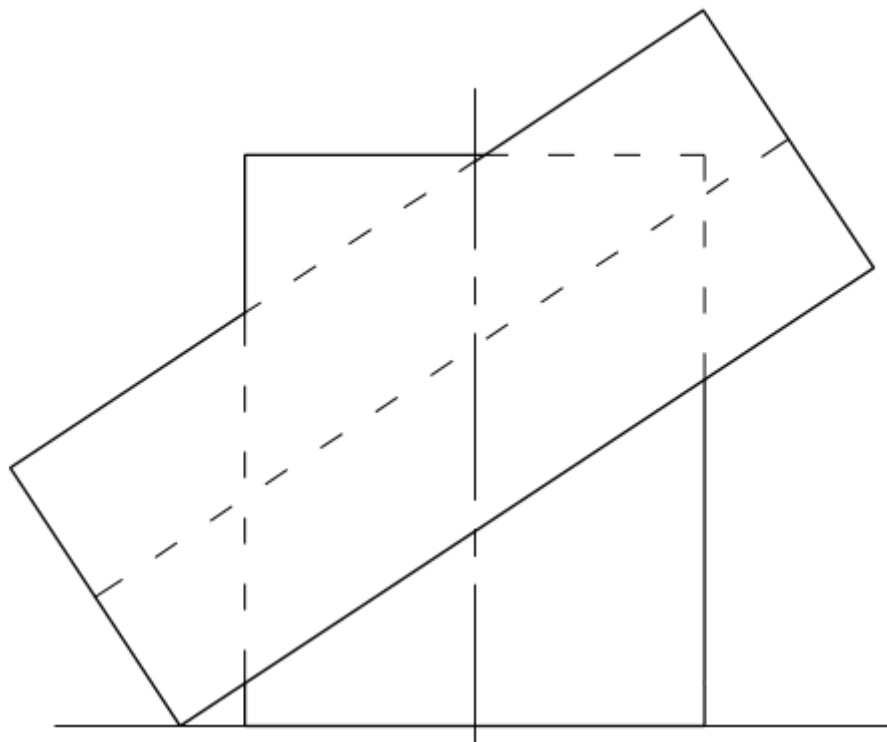
Задача №2
Группа тел



Вариант №19

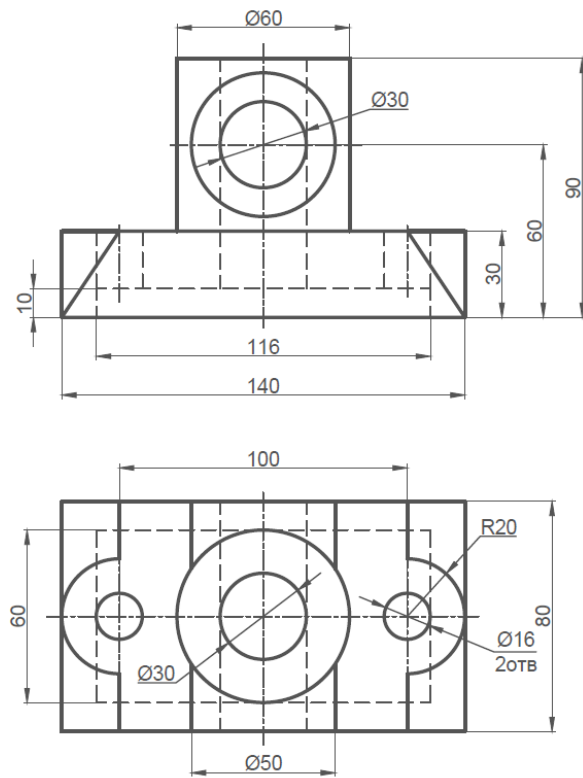
Задача №3

Пересечение поверхностей

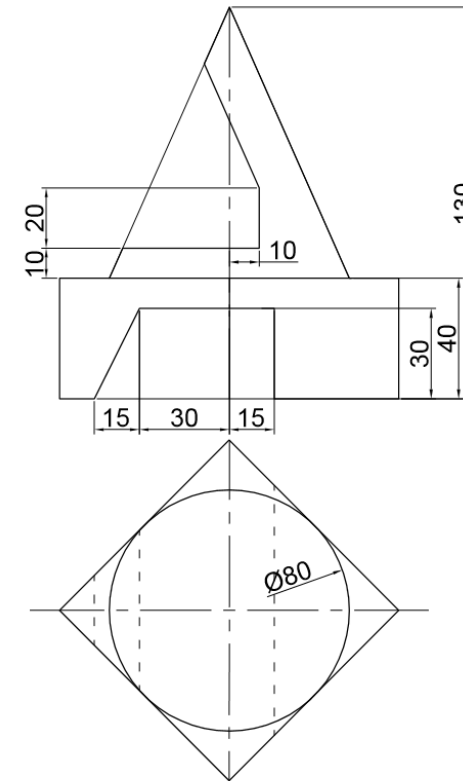


Вариант №20

Задача №1
Задание по проекционному черчению



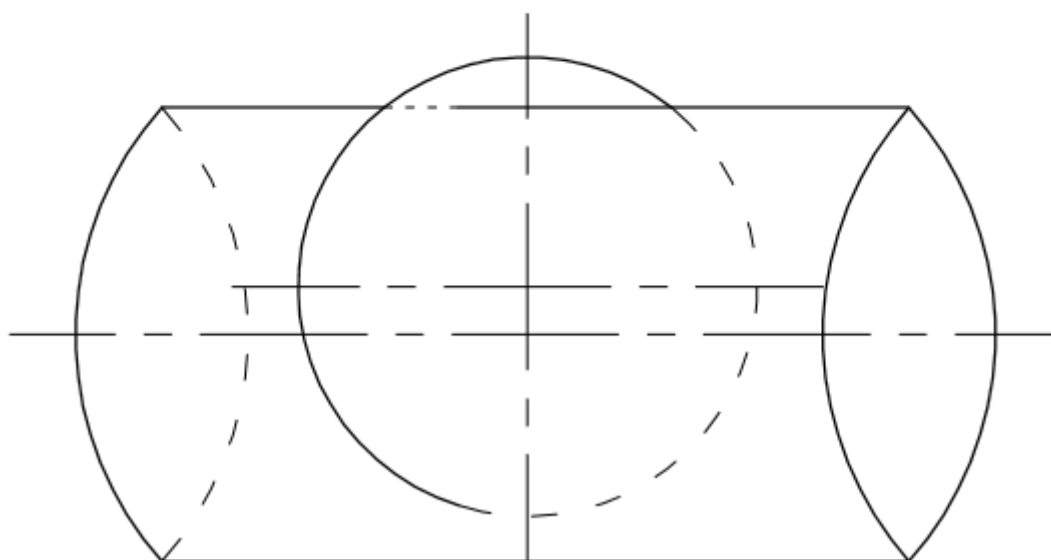
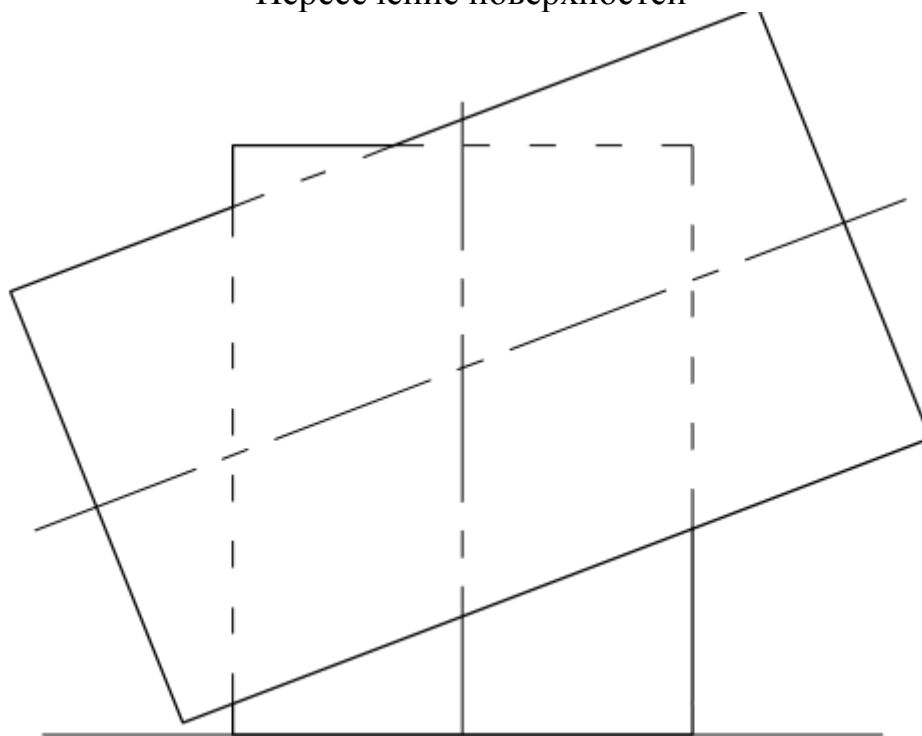
Задача №2
Группа тел



Вариант №20

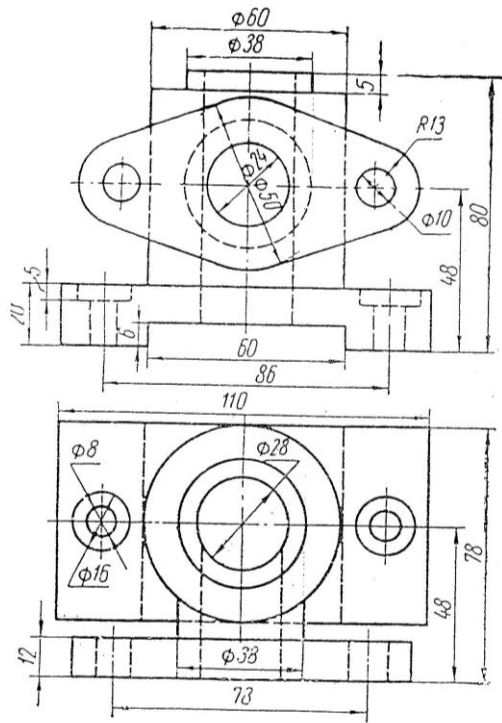
Задача №3

Пересечение поверхностей

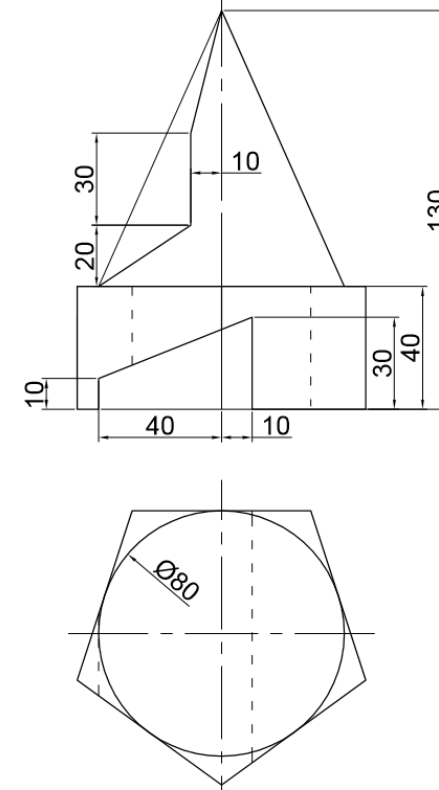


Вариант №21

Задача №1
Задание по проекционному черчению



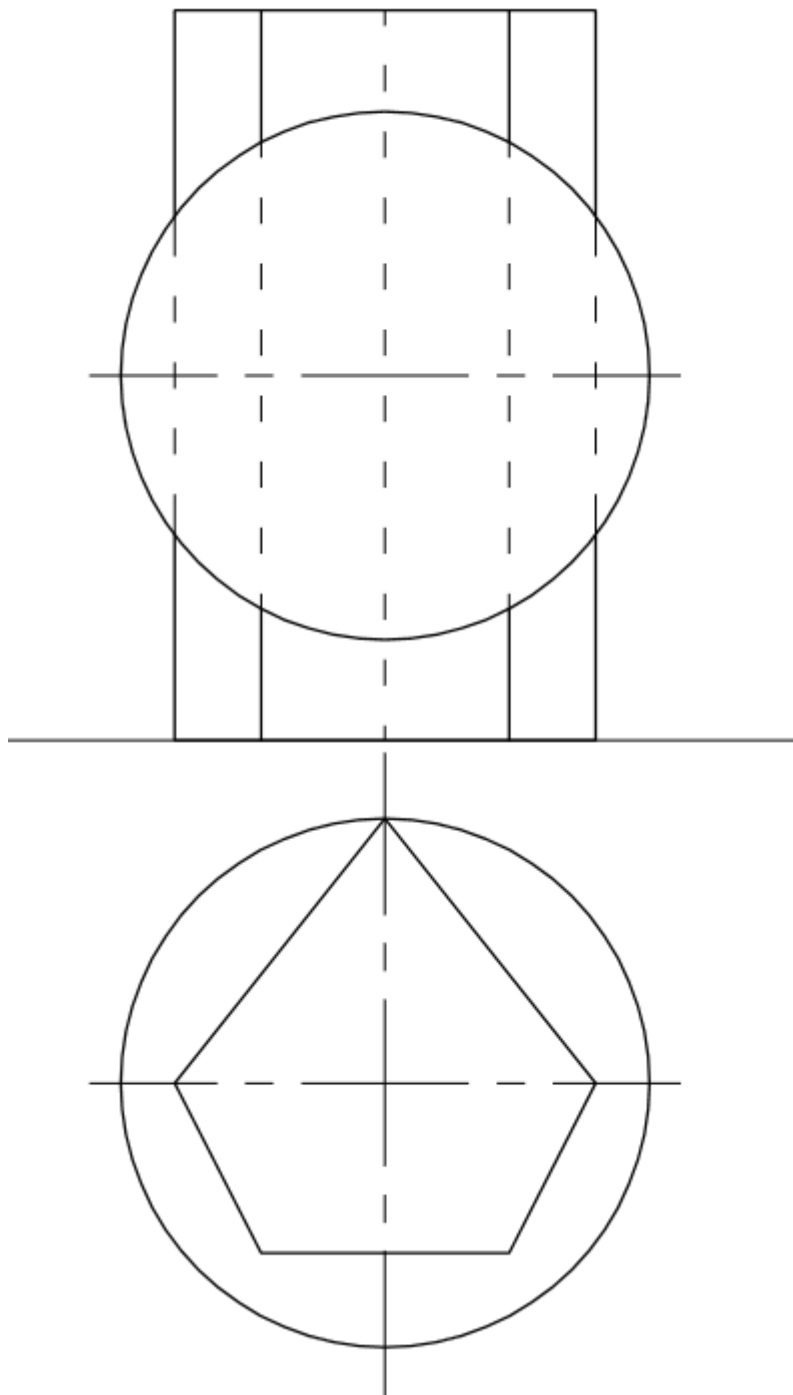
Задача №2
Группа тел



Вариант №21

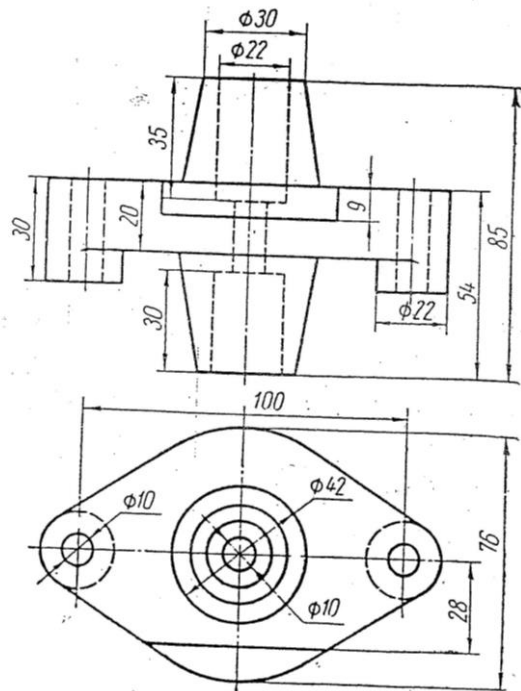
Задача №3

Пересечение поверхностей

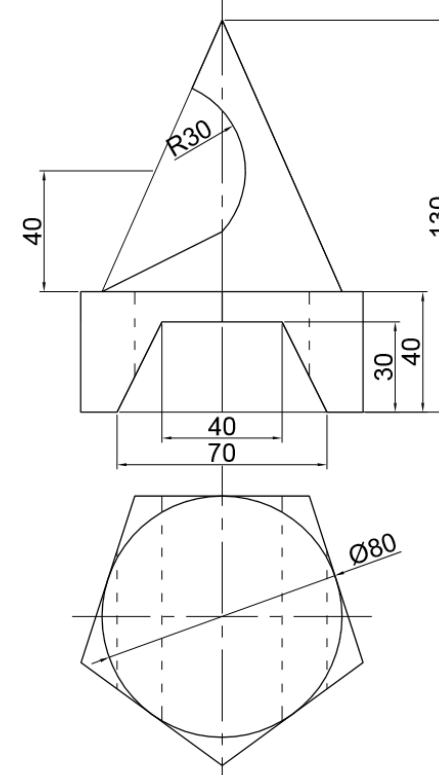


Вариант №22

Задача №1
Задание по проекционному черчению



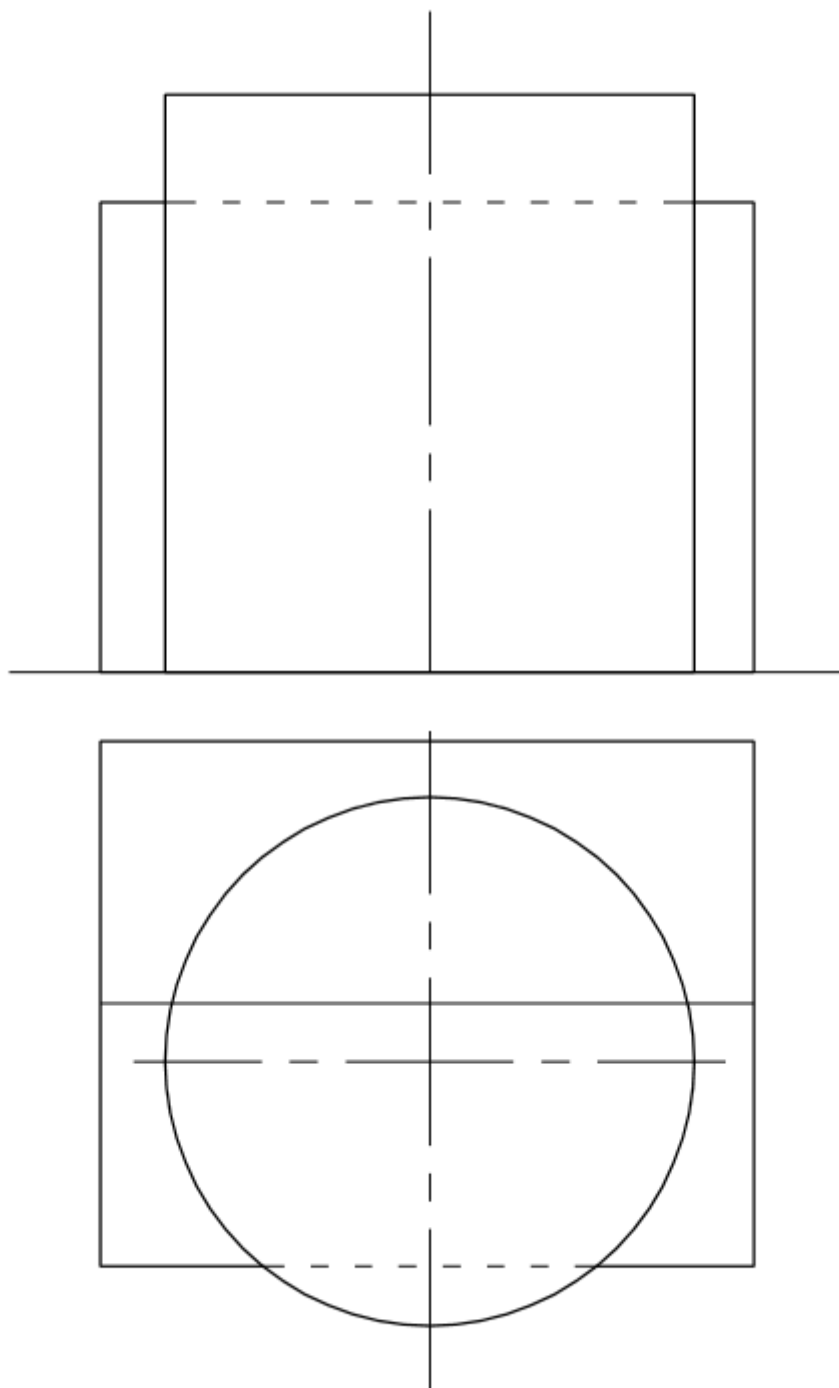
Задача №2
Группа тел



Вариант №22

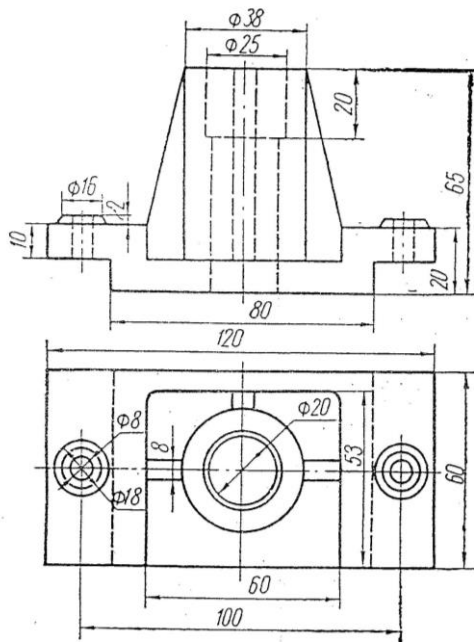
Задача №3

Пересечение поверхностей

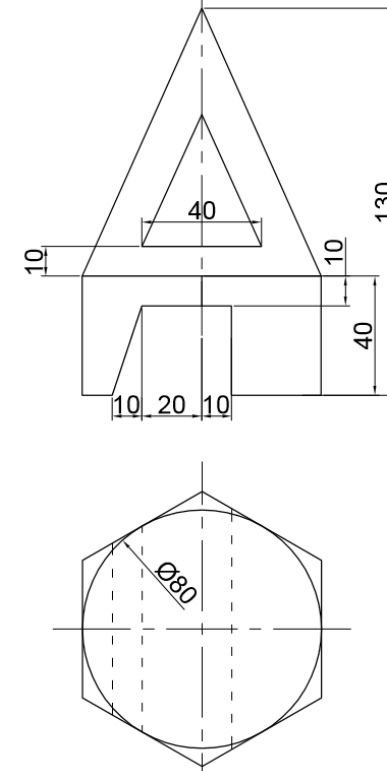


Вариант №23

Задача №1
Задание по проекционному черчению



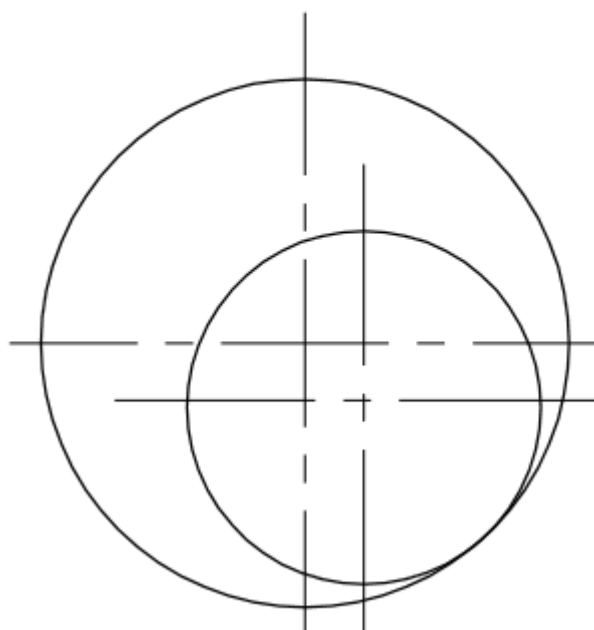
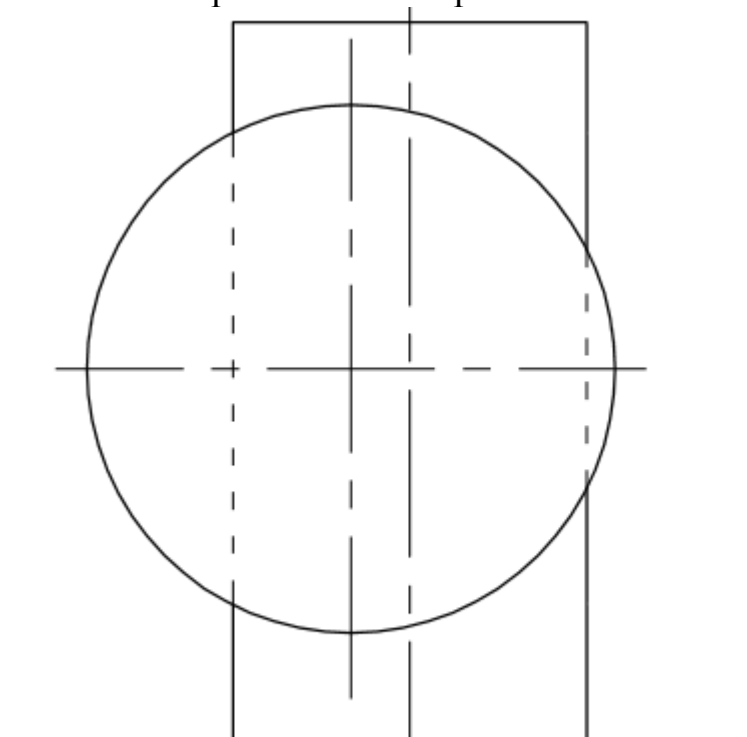
Задача №2
Группа тел



Вариант №23

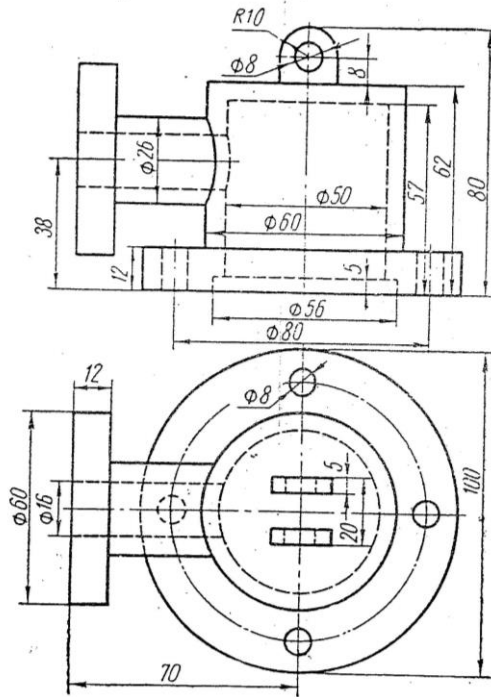
Задача №3

Пересечение поверхностей

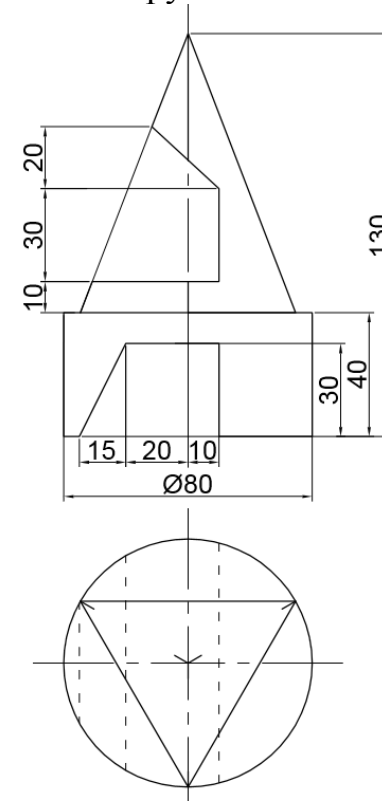


Вариант №24

Задача №1
Задание по проекционному черчению



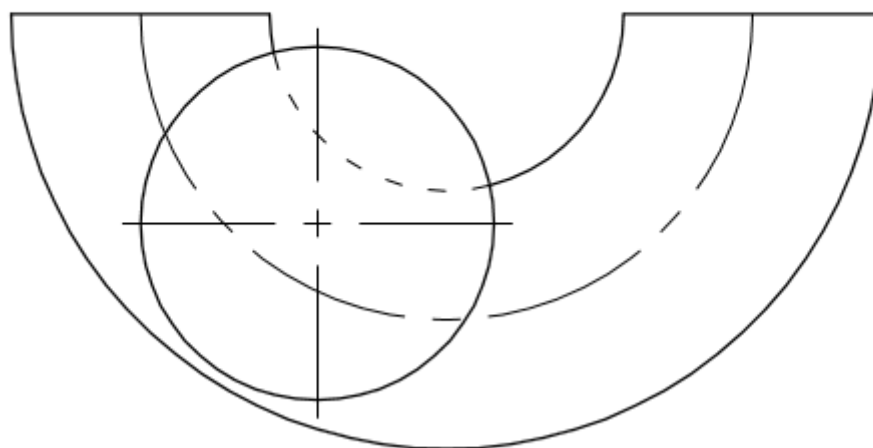
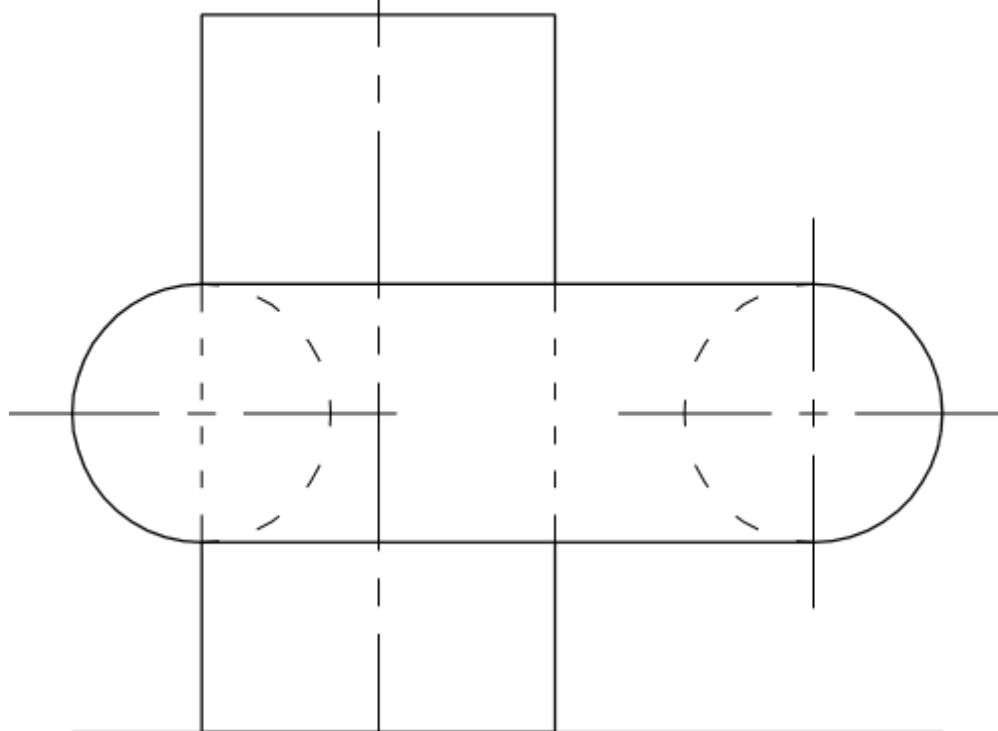
Задача №2
Группа тел



Вариант №24

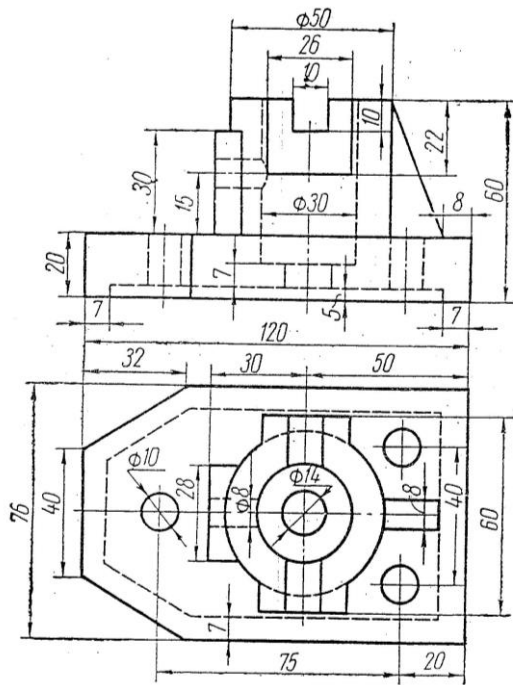
Задача №3

Пересечение поверхностей

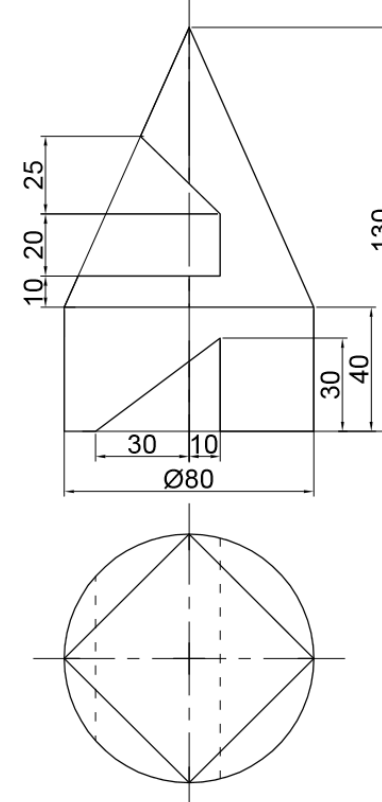


Вариант №25

Задача №1
Задание по проекционному черчению



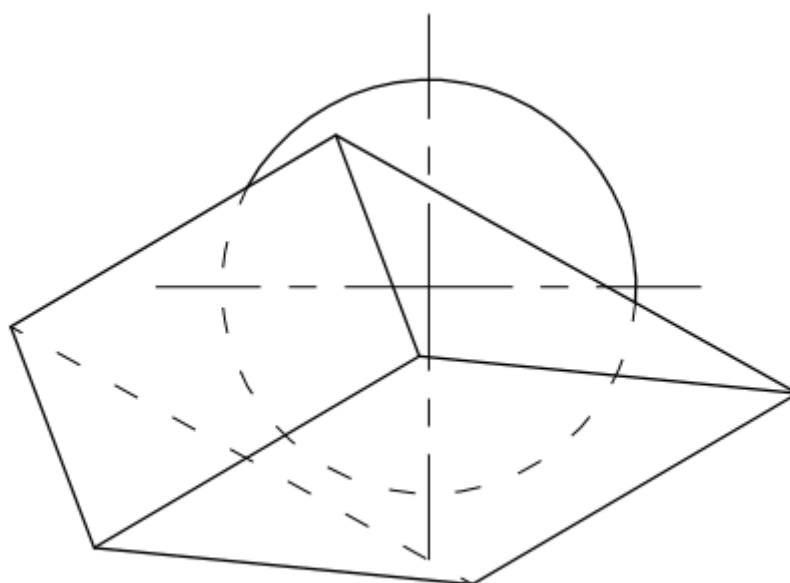
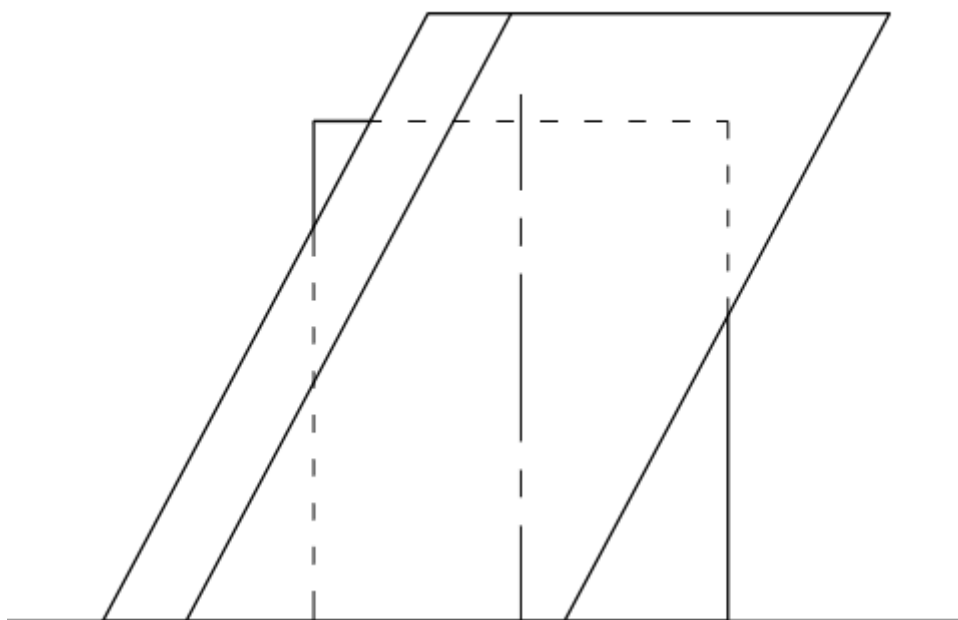
Задача №2
Группа тел



Вариант №25

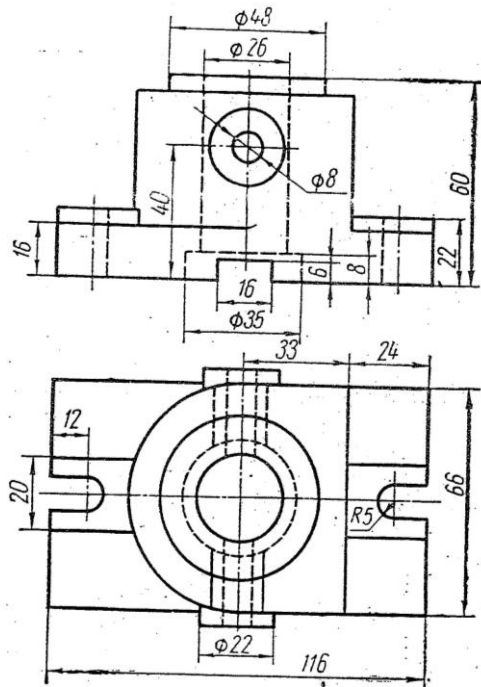
Задача №3

Пересечение поверхностей

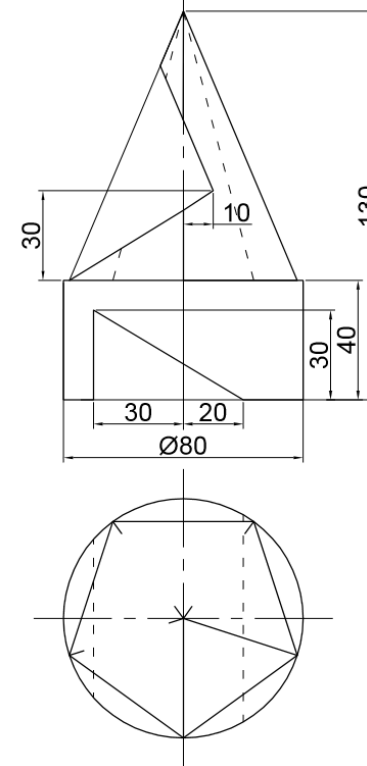


Вариант №26

Задача №1
Задание по проекционному черчению



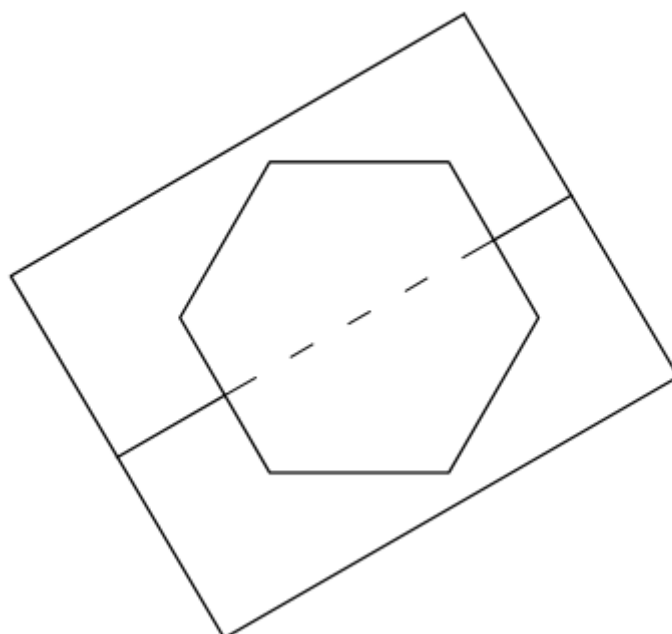
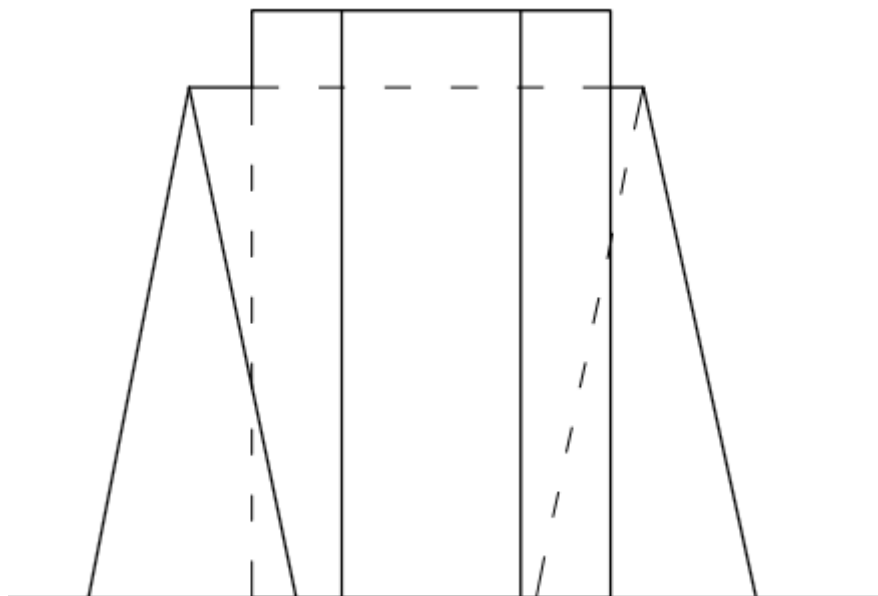
Задача №2
Группа тел



Вариант №26

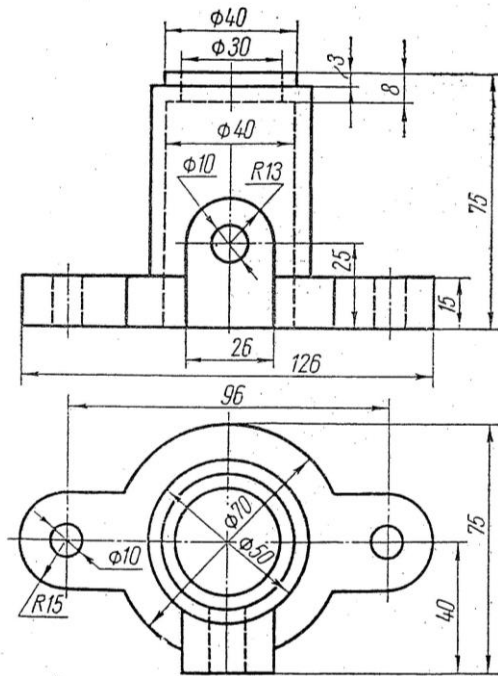
Задача №3

Пересечение поверхностей

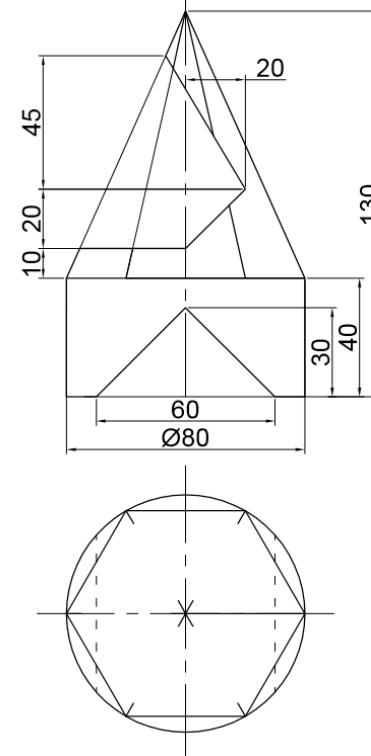


Вариант №27

Задача №1
Задание по проекционному черчению



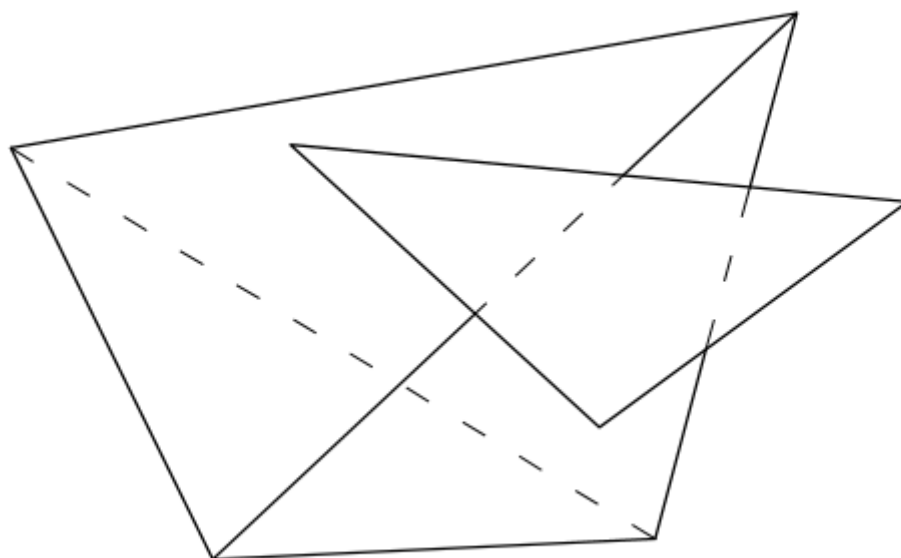
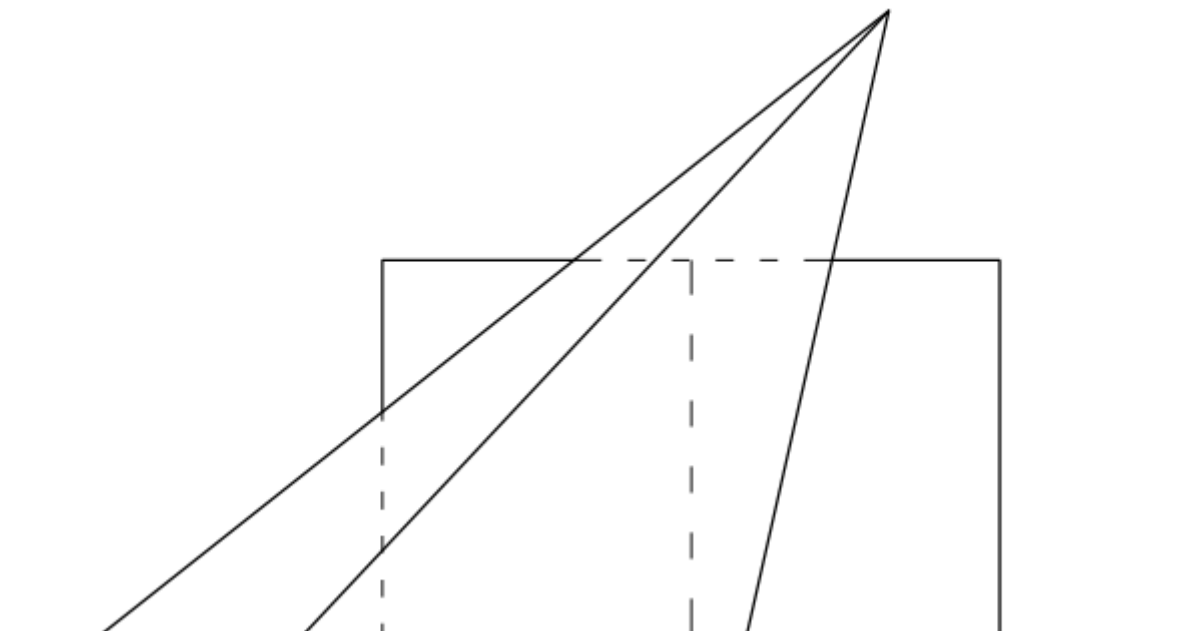
Задача №2
Группа тел



Вариант №27

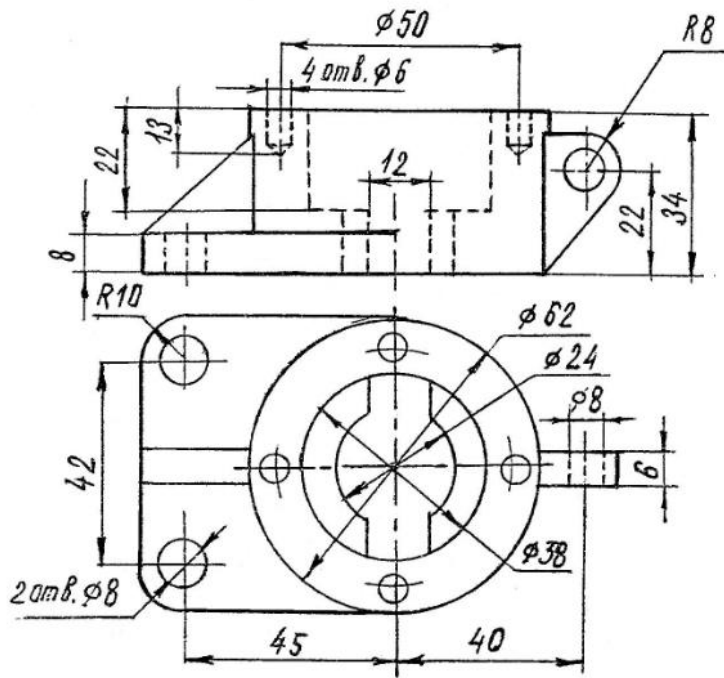
Задача №3

Пересечение поверхностей

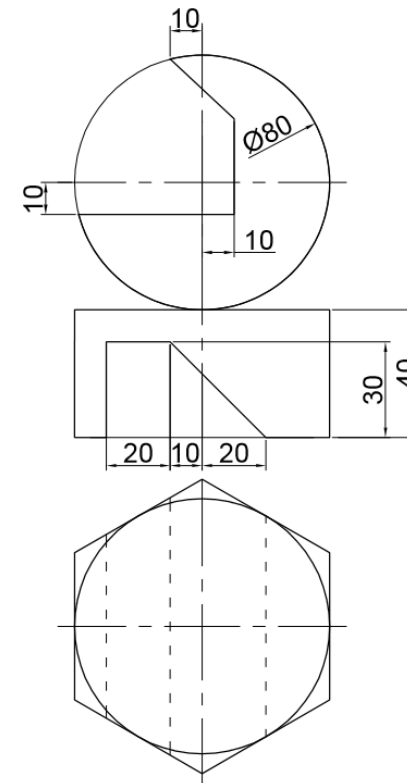


Вариант №28

Задача №1
Задание по проекционному черчению



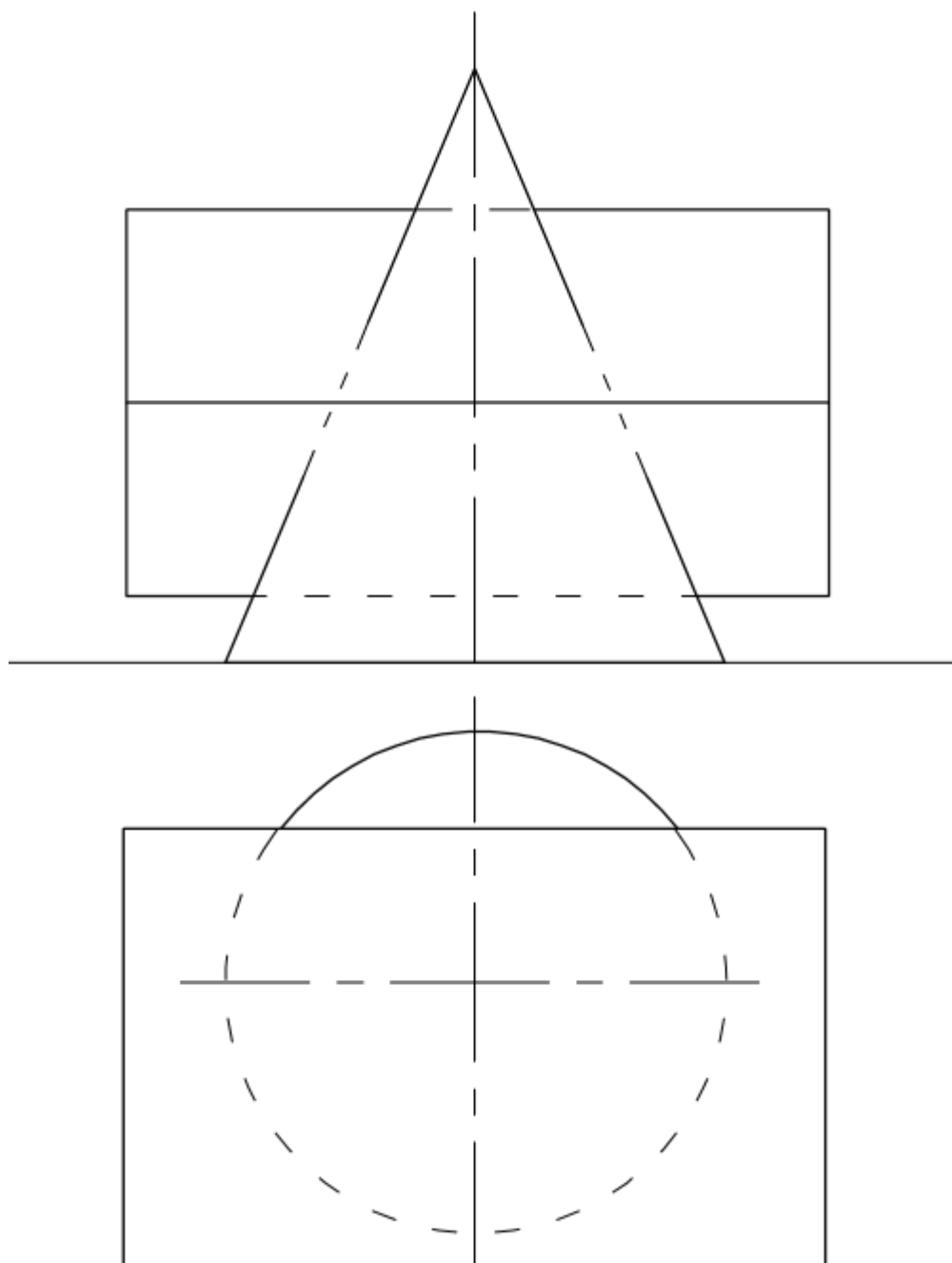
Задача №2
Группа тел



Вариант №28

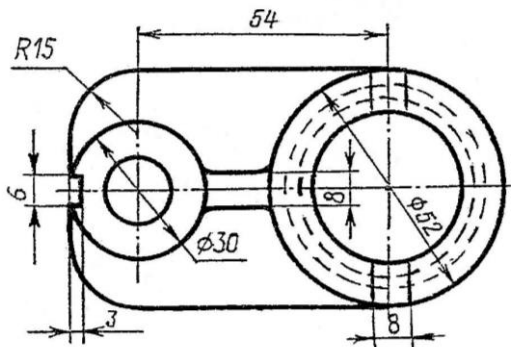
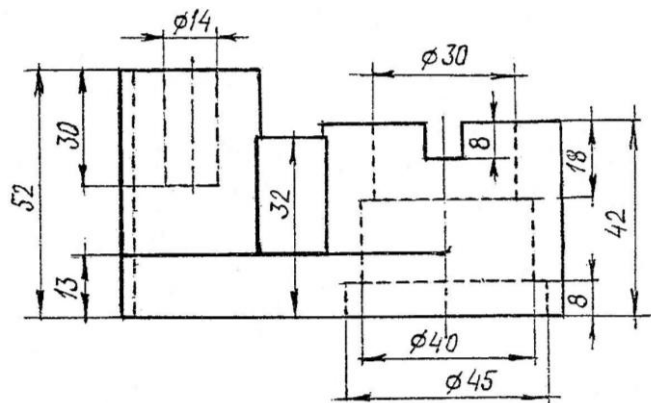
Задача №3

Пересечение поверхностей

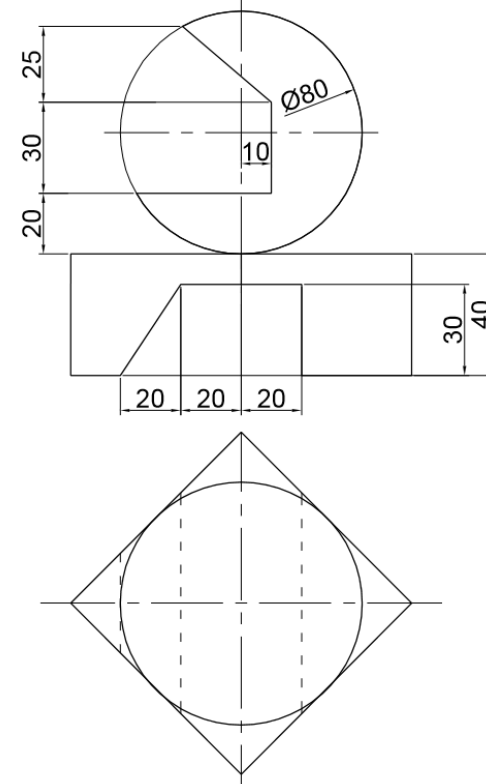


Вариант №29

Задача №1
Задание по проекционному черчению



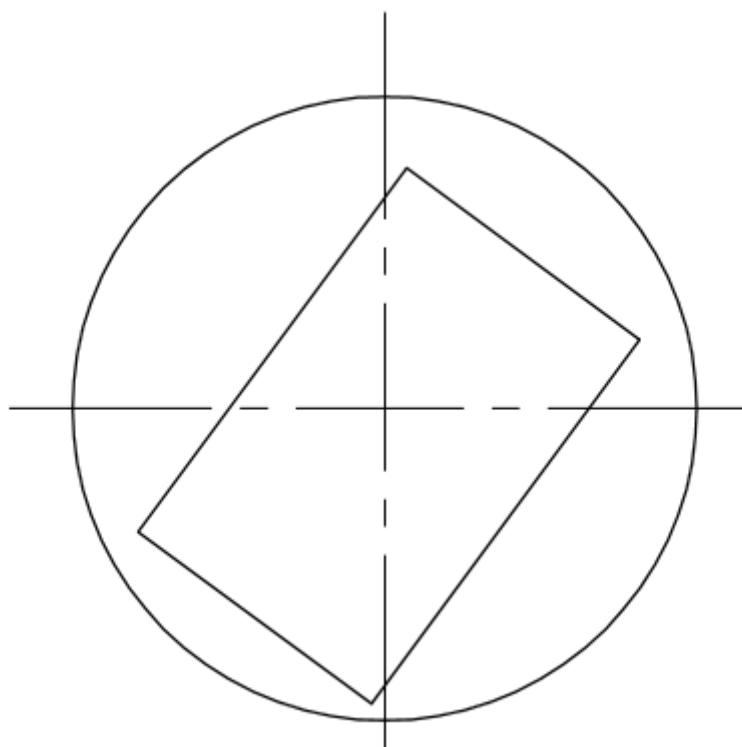
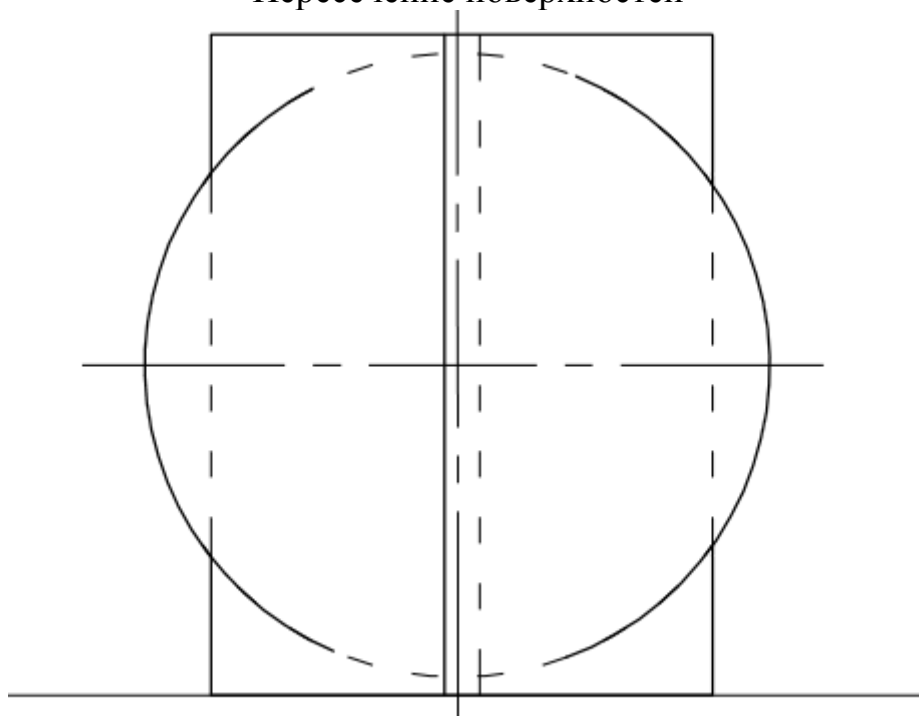
Задача №2
Группа тел



Вариант №29

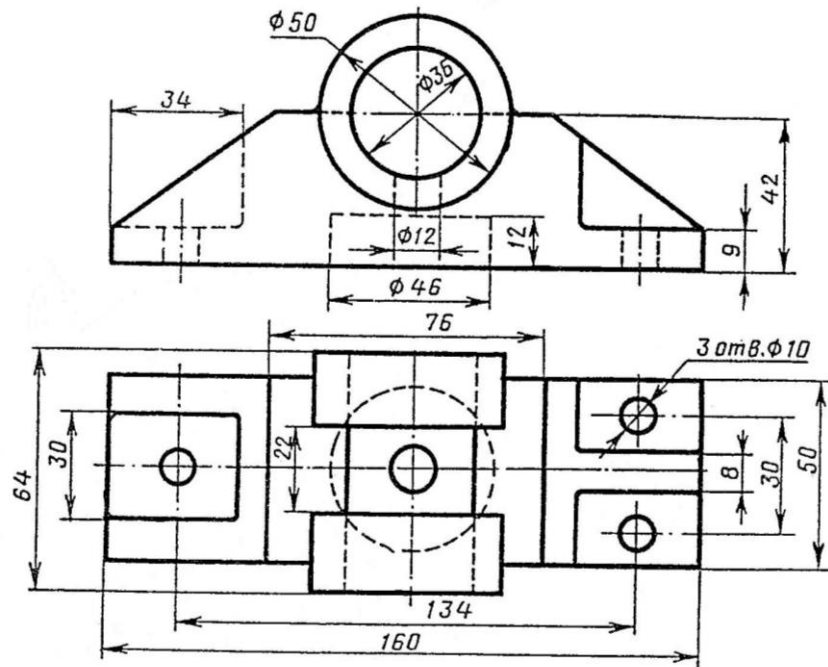
Задача №3

Пересечение поверхностей

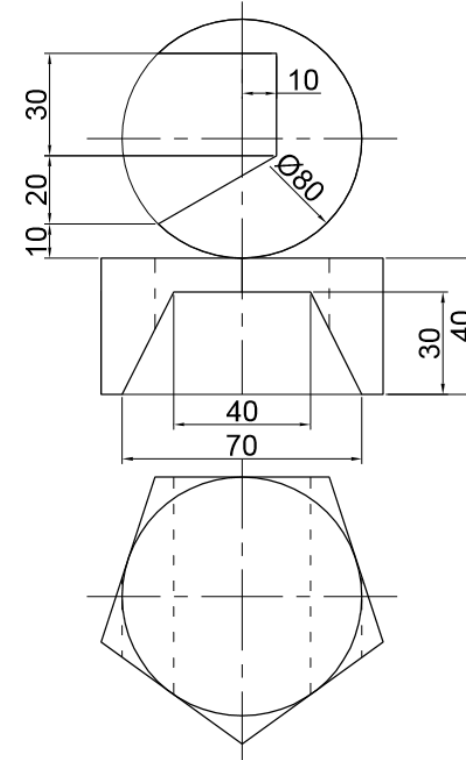


Вариант №30

Задача №1
Задание по проекционному черчению



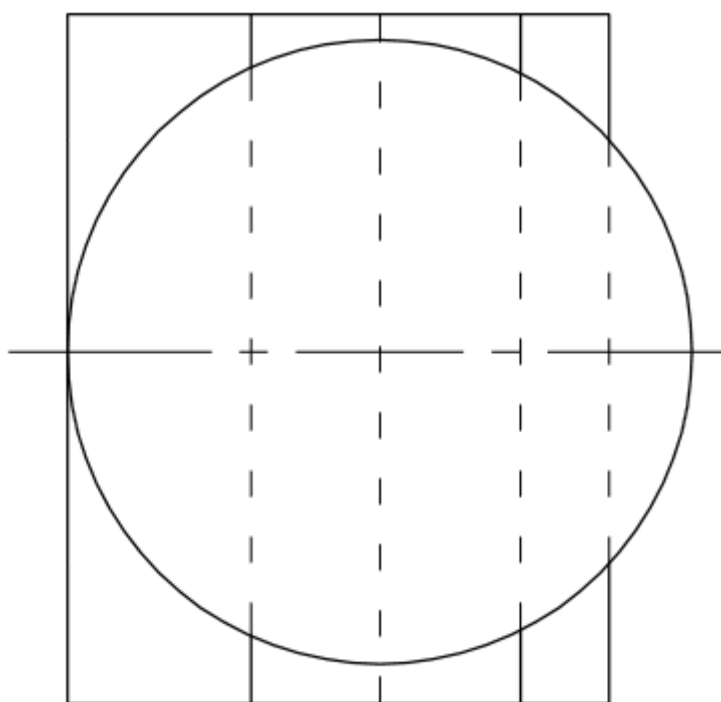
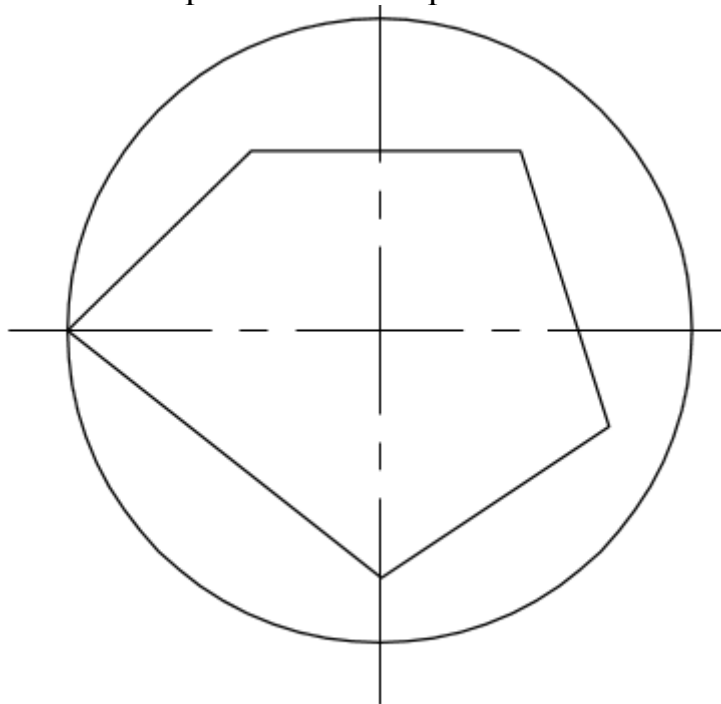
Задача №2
Группа тел



Вариант №30

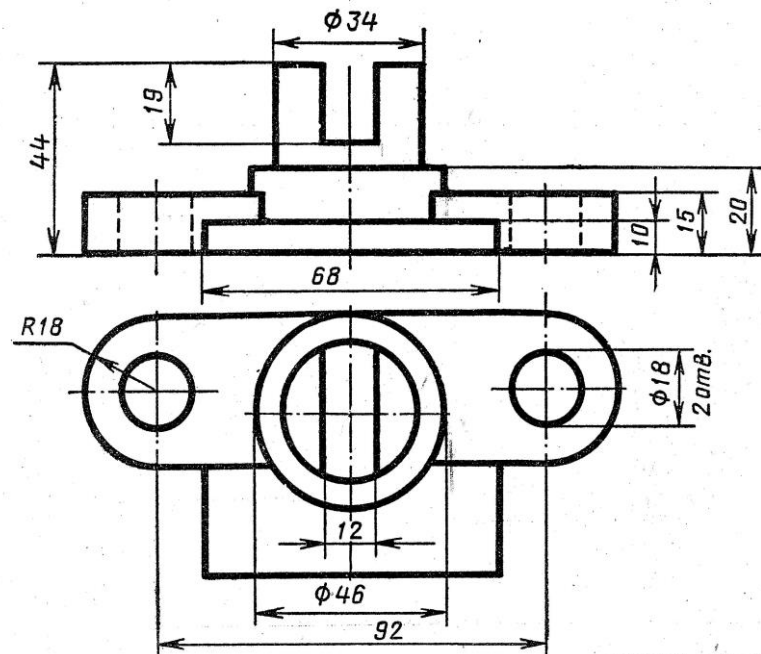
Задача №3

Пересечение поверхностей

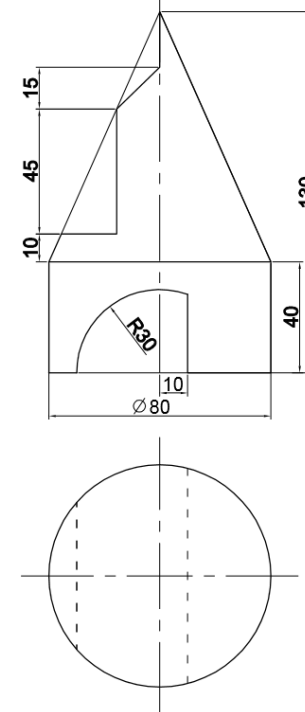


Вариант №31

Задача №1
Задание по проекционному черчению



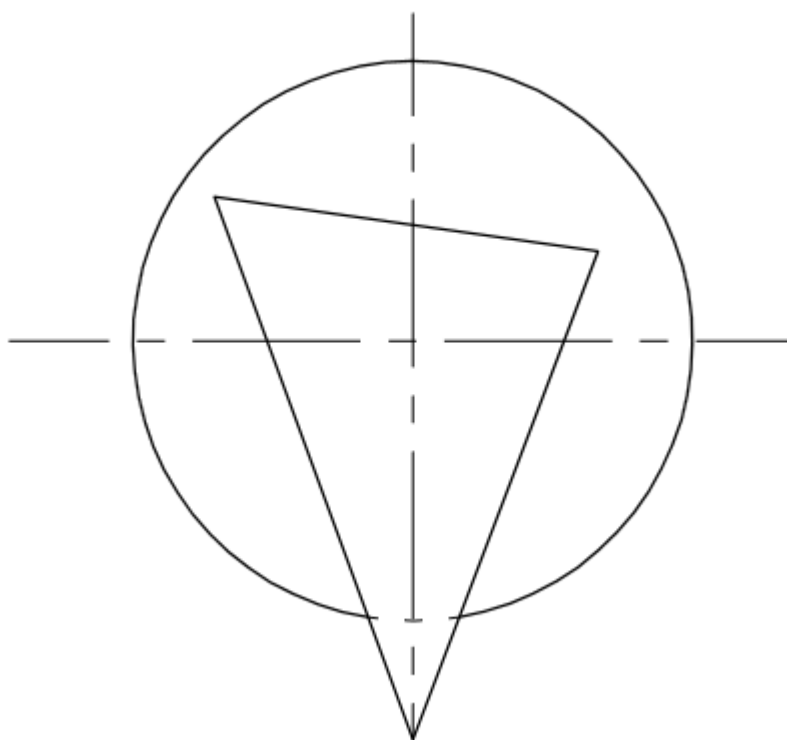
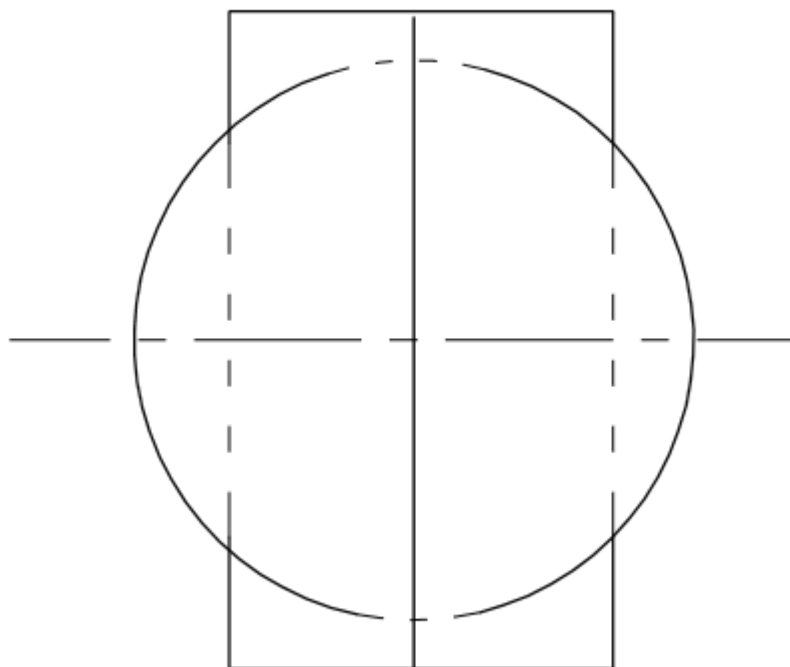
Задача №2
Группа тел



Вариант №31

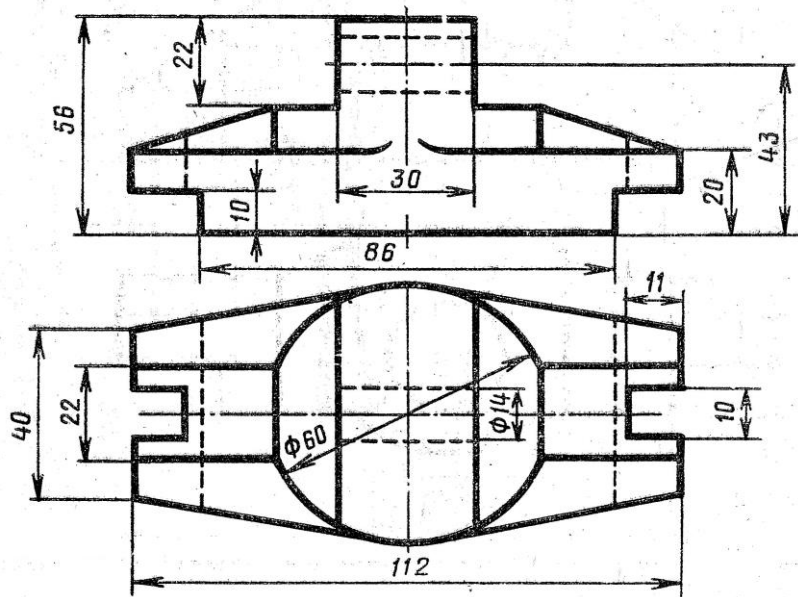
Задача №3

Пересечение поверхностей

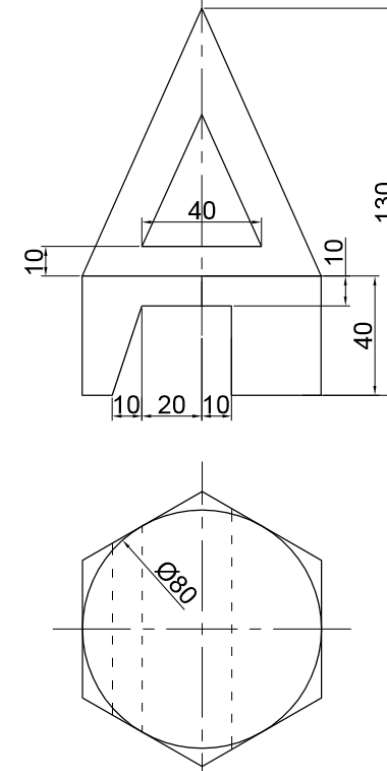


Вариант №32

Задача №1
Задание по проекционному черчению



Задача №2
Группа тел



Вариант №32

Задача №3

Пересечение поверхностей

