

**МИНИСТЕРСТВО ОБРАЗОВАНИЯ И НАУКИ РОССИЙСКОЙ ФЕДЕРАЦИИ**  
**Федеральное государственное бюджетное образовательное учреждение высшего образования**  
**«НАЦИОНАЛЬНЫЙ ИССЛЕДОВАТЕЛЬСКИЙ МОСКОВСКИЙ ГОСУДАР-**  
**СТВЕННЫЙ СТРОИТЕЛЬНЫЙ УНИВЕРСИТЕТ»**

**РАБОЧАЯ ПРОГРАММА**

Шифр	Наименование дисциплины
Б3.Б.2	Механика

Код направления подготовки	20.03.01
Направление подготовки	Техносферная безопасность
Наименование ОПОП (профиль)	Пожарная безопасность (академический бакалавриат)
Год начала подготовки	2015
Уровень образования	бакалавриат
Форма обучения	очная

**Разработчики:**

должность	ученая степень, звание	подпись	ФИО
доцент	к. т. н., доцент		Паушкин А.Г.

**Рабочая программа рассмотрена и одобрена на заседании кафедры (структурного подразделения):**

должность	подпись		ученая степень и звание, ФИО	
Зав. кафедрой сопротивления ма- териалов			д. т. н., профессор Андреев В. И.	
год обновления	2015	2016	2017	
Номер протокола	№1			
Дата заседания кафедры	31.08.15			

**Рабочая программа утверждена и согласована:**

Подразделение/комиссия	Должность	ФИО	подпись	Дата
Методическая комиссия	Председатель	Парфененко А.П.		
НТБ	Директор	Ерофеева О.Р.		
ЦОСП	Начальник	Беспалов А.Е.		

## 1. Цель освоения дисциплины

Целью освоения дисциплины «Механика» является подготовка будущего бакалавра к решению простейших задач теоретической механики (статики), сопротивления материалов и строительной механики стержневых систем.

Задачи дисциплины – дать студенту базовые знания о работе стержней и стержневых систем под действием различных нагрузок, познакомить их с напряженно-деформированным состоянием в точке твердого тела, дать необходимые представления о расчетных схемах и задачах расчета стержневых систем на прочность, жесткость и устойчивость, познакомить с нормативными документами.

Приобретенные знания способствуют формированию инженерного мышления.

## 2. Перечень планируемых результатов обучения по дисциплине (модулю), соотнесенных с планируемыми результатами освоения образовательной программы

Компетенция по ФГОС	Код компетенции по ФГОС	Основные показатели освоения (показатели достижения результата)	Код показателя освоения
способностью организовать свою работу ради достижения поставленных целей; готовность к использованию инновационных идей	ОК-6	<b>Знает</b> основные подходы к моделированию равновесия материальных тел; постановку и методы решения задач равновесия механических систем; основные принципы, положения и гипотезы статики и сопротивления материалов; методы и практические приемы расчета стержней при различных типах нагрузок; основные прочностные и деформационные характеристики материалов.	З1
		<b>Умеет</b> самостоятельно составить расчетную схему, выделить конкретное физическое содержание в прикладных задачах профессиональной деятельности; оценивать точность теоретических моделей.	У1
		<b>Имеет навыки</b> практического использования современных компьютеров для выполнения инженерных расчетов и оформления результатов, а также навыки ведения физического эксперимента.	Н1
способностью решать задачи профессиональной деятельности в составе научно-исследовательского коллектива	ПК- 21	<b>Умеет</b> применять уравнения равновесия; определять геометрические характеристики сечений, находить внутренние усилия в прямых стержнях при растяжении-сжатии, изгибе, кручении и сложном сопротивлении; вычислять и оценивать напряжения и деформации в стержнях; подбирать необходимые размеры сечений стержней из условий прочности, жесткости и устойчивости; производить расчет простых статически определимых и статически неопределимых стержневых систем.	У2
		<b>Имеет навыки</b> применения современных методов постановки, исследования и решения задач статики, сопротивления материалов и строительной механики; определения напряженно-деформированного состояния стержней с помощью теоретических методов; постановки и проведения эксперимента; использования современных строительных норм для выбора конструкционных материалов и форм, обеспечивающих требуемые показатели надежности, безопасности, экономичности и эффективности.	Н2

### 3. Указание места дисциплины (модуля) в структуре образовательной программы

Дисциплина «Механика» относится к базовой части профессионального цикла по направлению подготовки 280700 «Техносферная безопасность», профилю подготовки «Пожарная безопасность».

Курс «Механика» базируется на дисциплинах: «Высшая математика» и «Физика».

*Требования к входным знаниям, умениям и владениям студентов.*

Для освоения дисциплины "Механика" студент должен:

*Знать* : фундаментальные основы высшей математики, современные средства вычислительной техники, основные физические явления, фундаментальные понятия, законы и теории классической физики.

*Уметь* : самостоятельно использовать математический аппарат, работать на персональном компьютере, пользоваться основными офисными приложениями, самостоятельно применять полученные знания в практической работе.

*Владеть* : первичными навыками и основными методами практического использования современных компьютеров для выполнения математических расчетов и оформления результатов, а также навыками ведения физического эксперимента.

*Дисциплины, для которых дисциплина «Механика» является предшествующей:*

разделы курса «Строительные материалы»,

«Строительные конструкции»,

«Основы технического проектирования».

### 4. Объем дисциплины (модуля) в зачетных единицах с указанием количества академических или астрономических часов, выделенных на контактную работу обучающихся с преподавателем (по видам учебных занятий) и на самостоятельную работу обучающихся

Общая трудоемкость дисциплины составляет 6 зачетных единиц 216 акад. часов.

(1 зачетная единица соответствует 36 академическим часам)

*Структура дисциплины:*

Форма обучения - очная

№ п/п	Раздел (тема) дисциплины	Семестр	Неделя семестра	Виды учебной работы, включая самостоятельную работу студентов и трудоемкость (в часах)						Самостоятельная работа	Формы текущего контроля успеваемости (по неделям семестра) Форма промежуточной аттестации (по семестрам)
				Контактная работа с обучающимися							
				Лекции	Практико-ориентированные занятия				КСР		
					Практические занятия	Лабораторные занятия	Компьютерный практикум	Курсовые проекты и курсовые работы			
1	Основные понятия, положе-	2	1	2						2	

	ния, гипотезы механики.										
2	Статика.	2	2 - 3	4	2					3	
3	Геометрические характеристики сечений.	2	4-5	4	2					9	Выдача РГР №1 на 4 неделе
4	Центральное растяжение и сжатие прямого стержня.	2	6-8	6	2	4			3	12	
5	Напряженное состояние в точке твердого тела.	2	9	2					3	8	
6	Плоский поперечный изгиб стержня	2	10-15	12	2	4			3	14	Выдача РГР №2 на 10 неделе.
7	Сдвиг. Кручение прямого стержня.	2	16	2						3	
	Итого:	2	16	32	8	8			9	51	<i>Зачет</i>
8	Кинематический анализ сооружений (стержневых систем).	3	1	2					2	4	
9	Статически определимые стержневые системы.	3	2-7	4	6				5	12	Выдача РГР №3 на 2 неделе.
10	Определение перемещений в статически определимых стержневых системах методом Мора.	3	8-11	4	4				7	10	
11	Расчет статически неопределимых стержневых систем методом сил.	3	12-14	2	4				7	10	Выдача РГР №4 на 12 неделе.

12	Устойчивость центрально сжатого стержня.	3	15-16	2	2				4	5	
13	Динамические нагрузки.	3	17-18	2	2				2	4	
	<i>Итого:</i>	<i>3</i>	<i>18</i>	<i>18</i>	<i>18</i>				<i>27</i>	<i>45</i>	<i>Экзамен</i>
	<i>Всего:</i>	<i>2,3</i>	<i>34</i>	<i>50</i>	<i>26</i>	<i>8</i>			<i>36</i>	<i>96</i>	<i>Зачет, экзамен</i>

**5. Содержание дисциплины (модуля), структурированное по темам (разделам) с указанием отведенного на них количества академических часов и видов учебных занятий**

*5.1. Содержание лекционных занятий*

№ п/п	Наименование раздела дисциплины (модуля)	Тема и содержание занятия	Кол-во акад. часов
1	Основные понятия, положения, гипотезы механики.	Предмет «Механика» и ее место среди других дисциплин. Разделы курса: теоретическая механика (статика), сопротивление материалов и строительная механика стержневых систем. Основные понятия и определения теоретической механики. Первый, второй и третий законы Ньютона. Сила как вектор. Размерность силы. Элементы векторной алгебры: проекции вектора на координатные оси, векторная сумма, разложение вектора по координатным осям. Момент силы относительно точки и оси. Пара сил.	2
2	Статика.	Основные определения статики. Система сил. Эквивалентность систем сил. Уравновешенная система сил. Аксиомы статики. Следствия из аксиом. Основные виды связей и их свойства. Опорные реакции. Основные теоремы статики. Лемма Пуансо. Теорема Вариньона. Приведение системы сил к главному вектору и главному моменту. Условия равновесия произвольной системы сил. Частные виды систем сил и условия равновесия. Система сходящихся сил. Система параллельных сил. Система сил, действующих в одной плоскости.	4
3	Геометрические характеристики сечений	Статические моменты и моменты инерции. Порядок определения центра тяжести составного сечения. Моменты инерции простых сечений (прямоугольник, круг, треугольники, полукруг). Изменение моментов инерции при параллельном переносе осей. Определение моментов инерции относительно центральных осей для составного сечения. Изменение моментов инерции при повороте осей.	4

		Понятие о главных моментах инерции и главных центральных осях инерции.	
4	Центральное растяжение и сжатие прямого стержня.	<p>Определения и гипотезы. Продольная сила. Напряжения в поперечных сечениях. Деформации (абсолютные и относительные) и перемещения. Закон Гука. Модуль упругости и коэффициент Пуассона.</p> <p>Механические характеристики пластичного материала. Типовая диаграмма напряжений при растяжении образца из малоуглеродистой стали. Предел пропорциональности, предел упругости, предел текучести, предел прочности (временное сопротивление), напряжение при разрыве (истинное и условное), упругие, пластические и остаточные деформации, истинное и условное напряжение при разрыве. Диаграмма напряжений при сжатии образца из малоуглеродистой стали. Опасное напряжение.</p> <p>Диаграммы напряжений и особенности работы под нагрузкой при растяжении и сжатии стержней из хрупких материалов. Понятие об опасном напряжении.</p> <p>Дифференциальная зависимость между продольной силой и нагрузкой.</p> <p>Расчеты на прочность по строительным нормам.</p>	6
5	Напряженное состояние в точке твердого тела.	<p>Метод сечений. Полное напряжение. Нормальное и касательное напряжение.</p> <p>Обозначение и правило знаков нормальных и касательных напряжений, действующих на гранях элементарного параллелепипеда в точке твердого тела. Закон парности касательных напряжений.</p> <p>Понятие о главных напряжениях и главных площадках. Понятие о наибольших касательных напряжениях.</p> <p>Особенности одноосного, двухосного и трехосного напряженных состояний.</p> <p>Двухосное напряженное состояние. Главные площадки, главные напряжения и наибольшие касательные напряжения.</p>	2
6	Плоский поперечный изгиб стержня.	<p>Внутренние усилия: поперечная сила и изгибающий момент.</p> <p>Дифференциальные зависимости между поперечной нагрузкой, поперечной силой и изгибающим моментом.</p> <p>Эпюры внутренних усилий и их практическое назначение. Особенности и способы визуальной проверки эпюр внутренних усилий.</p> <p>Гипотезы при изгибе. Чистый и поперечный изгиб. Нормальные напряжения и их эпюры в поперечном сечении с одной и двумя осями симметрии.</p> <p>Моменты сопротивления сечения. Расчеты на прочность по строительным нормам. Подбор сечения.</p> <p>Касательные напряжения и характерные особенности их эпюр для различных поперечных сечений. Проверка на прочность по касательным напряжениям.</p>	12
7	Сдвиг. Кручение прямого стержня.	Чистый сдвиг. Закон Гука при сдвиге. Модуль сдвига.	2

		Кручение прямого стержня. Скручивающие моменты. Крутящие моменты и их эпюры. Касательные напряжения в поперечных сечениях стержня круглого и кольцевого сечений. Деформации сдвига и углы закручивания стержня круглого и кольцевого сечений. Расчеты на прочность и жесткость стержня круглого и кольцевого поперечных сечений.	
	<i>Итого:</i>		32
8	Кинематический анализ сооружений (стержневых систем).	Геометрически изменяемые, неизменяемые и мгновенно-изменяемые системы. Степень свободы. Степень статической неопределимости. Принципы формирования геометрически неизменяемых систем.	2
9	Статически определимые стержневые системы.	Эпюры внутренних усилий в рамах. Принципы конструирования и расчета многопролетных балок и рам. Поэтажная схема. Трехшарнирные рамы. Трехшарнирные арки. Рациональное очертание оси арки. Расчет и конструирование ферм.	4
10	Определение перемещений в статически определимых плоских стержневых системах методом Мора.	Формула Мора для определения перемещений в плоских стержневых системах. Особенности ее применения для рам и ферм. Правило Верещагина А.К. «перемножения» эпюр. Техника вычисления перемещений. Формула «перемножения» трапеций, формула Симпсона.	4
11	Расчет статически неопределимых стержневых систем методом сил.	Степень статической неопределимости. Основная система метода сил. Канонические уравнения метода сил. Статическая и кинематическая проверка результатов.	4
12	Устойчивость центрально сжатого стержня.	Устойчивость формы стержней при сжатии. Продольный изгиб. Критическая сила. Критическое напряжение. Гибкость. Влияние способов закрепления. Формула Эйлера и пределы ее применимости для стальных и деревянных стержней. Другие формулы для определения критической силы. Условие устойчивости. Практический метод расчета на устойчивость по строительным нормам. Коэффициент продольного изгиба.	2
13	Динамические нагрузки.	Статические и динамические нагрузки. Динамический коэффициент. Подъем груза с ускорением. Удар. Прочность при циклических напряжениях. Кривая Вёлера. Предел выносливости.	2
	<i>Итого:</i>		18
	<i>Всего:</i>		50

## 5.2. Лабораторный практикум\*

№ п/п	Наименование раздела дисциплины (модуля)	Тема и содержание лабораторной работы	Кол-во акад. часов
1	Лабораторная работа №1. Определение модуля упругости и коэффициента Пуассона.	При испытании стального стержня на действие растягивающей нагрузки определяются модуль упругости и коэффициент Пуассона малоуглеродистой стали.	2
2	Лабораторная работа №2. Испытание на разрыв образца из малоуглеродистой стали.	При растяжении цилиндрического образца определяются механические характеристики малоуглеродистой стали.	2
3	Лабораторная работа №3. Определение напряжений в балке при изгибе.	При испытании стальной балки на двух опорах, нагруженной двумя симметрично расположенными сосредоточенными силами в двух ее сечениях определяются нормальные и касательные напряжения с использованием тензорезисторов. Полученные из эксперимента результаты сравниваются с результатами теоретического расчета по формулам сопротивления материалов.	2
4	Лабораторная работа №4. Определение перемещений в балке при изгибе.	При испытании стальной балки на двух опорах, нагруженной двумя симметрично расположенными сосредоточенными силами, определяются прогиб в середине балки и угол поворота на левом ее конце с использованием индикаторов часового типа.	2
	<i>Всего:</i>		8

\*В 3-м семестре лабораторные работы не предусмотрены.

## 5.3. Перечень практических занятий

№ п/п	Наименование раздела дисциплины (модуля)	Тема и содержание занятия	Кол-во акад. часов
2	Статика. Определение опорных реакций.	Реакции связей. Способы закрепления стержней (виды опор). Определение реакций в балках и плоских стержневых системах.	2
3	Геометрические характеристики сечений.	Определение геометрических характеристик сечения, имеющего одну ось симметрии.	2
4	Центральное растяжение и сжатие прямого стержня.	Эпюры продольных сил и нормальных напряжений, удлинения и перемещения в стержне ступенчатого сечения. Подбор сечения стержня из двух равнополочных уголков в статически определимой системе.	2
6	Плоский поперечный изгиб стержня	Построение эпюры внутренних усилий и подбор сечения изгибаемой балки. Построение эпюр нормальных и касательных напряжений.	2
	<i>Итого:</i>		8
9	Статически определимые стержневые системы.	Построение эпюр продольных сил, поперечных сил и изгибающих моментов в П-образной и Г-образной рамах.	6



		Расчет и конструирование многопролетных балок и рам. Поэтажная схема. Эпюры внутренних усилий. Расчет трехшарнирных арок и рам.	
10	Определение перемещений в статически определимых стержневых системах методом Мора.	Определение перемещений в балке и раме.	4
11	Расчет статически неопределимых стержневых систем методом сил.	Кинематический анализ рамной конструкции. Определение степени статической неопределимости. Построение основной системы метода сил. Расчет статически неопределимой рамы.	4
12	Устойчивость центрально сжатого стержня.	Расчет стержня составного сечения с двумя осями симметрии на устойчивость.	2
13	Динамические нагрузки.	Расчет центрально сжатого стержня и балки на действие ударной нагрузки с использованием динамического коэффициента.	2
	<i>Итого:</i>		<i>18</i>
	<i>Всего:</i>		<i>26</i>

5.4. *Групповые консультации по курсовым работам/курсовым проектам\*\*\*  
(при наличии выделенных часов контактной работы в учебном плане)*

Учебным планом курсовые работы/курсовые проекты не предусмотрены.

5.5. *Самостоятельная работа*

№ п/п	Наименование раздела дисциплины (модуля)	Содержание работы	Кол-во акад. часов
1	Основные понятия, положения, гипотезы механики.	<i>Изучение разделов:</i> Основные понятия сопротивления материалов. Расчетная схема. Форма и размеры стержня. Виды и способы приложения нагрузок. Основные принципы и предположения (гипотеза плоских сечений, принцип Сен-Венана, гипотеза о малых перемещениях).	2
2	Статика.	<i>Изучение разделов:</i> Центр тяжести тела. Центр параллельных сил, его свойства и координаты. Сила тяжести. Центр тяжести тела, как центр параллельных сил. Координаты центра тяжести плоской фигуры (пластины постоянной толщины). Статический момент площади плоской фигуры (сечения стержня) относительно оси. Центры тяжести простых геометрических фигур и фигур, имеющих ось симметрии. Понятие об устойчивости равновесия.	3
3	Геометрические характеристики сечений.	<i>Начало выполнения РГР №1</i> «Геометрические характеристики сечения и центральное растяжение (сжатие) прямого стержня». Выполнение задачи 1 «Определение геометрических характеристик сечения с одной осью симметрии».	9
4	Центральное растяжение и сжатие прямого стерж-	<i>Окончание выполнения РГР №1.</i> Выполнение задачи 2 «Расчет статически определимого стержня ступен-	12

	ня.	чато-постоянного сечения». Выполнение задачи 3 «Подбор сечения растянутого стержня статически определимой системы». <i>Изучение разделов:</i> Температурные деформации прямого стержня при центральном-растяжении (сжатии). Особенности расчета статически неопределимых стержней, работающих на растяжение (сжатие) на действие нагрузки и температуры.	
5	Напряженное состояние в точке твердого тела.	<i>Изучение разделов:</i> Закон Гука для двухосного и трехосного напряженного состояния. Понятие о теориях прочности.	8
6	Плоский поперечный изгиб стержня.	<i>Начало выполнения РГР №2.</i> «Расчет стержней при плоском поперечном изгибе». <i>Изучение разделов:</i> Главные напряжения в балках при изгибе. Упругопластический изгиб балок. Понятие о пластическом шарнире.	14
7	Сдвиг. Кручение.	<i>Изучение разделов:</i> Расчет болтовых и заклепочных соединений. Напряжения в поперечном сечении стержня прямоугольного сечения.	3
	<i>Итого:</i>		51
8	Кинематический анализ сооружений (стержневых систем).	<i>Изучение разделов:</i> Методика проведения кинематического анализа стержневой системы.	4
9	Статически определимые стержневые системы.	<i>Начало выполнения РГР №3</i> «Внутренние усилия и перемещения в статически определимых стержневых системах». Выполнение задачи 1 «Внутренние усилия в статически определимых стержневых системах».	12
10	Определение перемещений в статически определимых стержневых системах методом Мора.	<i>Окончание выполнения РГР №3.</i> Выполнение задачи 2 «Определение перемещений в статически определимых стержневых системах». <i>Изучение разделов:</i> Определение перемещений от температуры. Определение перемещений от осадки опор.	12
11	Расчет статически неопределимых стержневых систем методом сил.	<i>Начало выполнения РГР №4</i> «Метод сил и устойчивость центрально сжатого стержня». Выполнение задачи 1 «Расчет статически неопределимой рамы».	10
12	Устойчивость центрально сжатого стержня.	<i>Окончание выполнения РГР №4.</i> Выполнение задачи 2 «Расчет центрально сжатого стержня на устойчивость».	5
13	Динамические нагрузки.	<i>Изучение разделов:</i> Основные понятия о свободных и вынужденных колебаниях упругих систем с одной степенью свободы. Период (частота) колебаний. Логарифмический декремент затухания.	4
	<i>Итого:</i>		45

Всего:	96
--------	----

## 6. Перечень учебно-методического обеспечения для самостоятельной работы обучающихся по дисциплине (модулю)

Изучение дисциплины «Механика» сопровождается чтением лекций, проведением практических и лабораторных занятий, выполнением домашних расчетно-графических работ (РГР). Для освоения курса в качестве самостоятельной работы студенту рекомендуется:

- Найти соответствующий учебный материал по данному разделу и проработать раздел совместно с учебником, конспектами лекций и практических занятий.
- Выделить наиболее трудные для понимания вопросы раздела и закрепить теоретические сведения решением конкретных задач.
- Решить задачи, входящие как составные части в расчетно-графические работы.
- Сформулировать вопросы для совместного решения их на консультации с преподавателем.
- Расчетно-графическую работу оформить в виде пояснительной записки с титульным листом, сдать преподавателю на проверку, исправить ошибки.
- Заполнить бланки лабораторных работ, выполнить расчеты по экспериментальному и теоретическому определению напряжений и деформаций.
- Проработать учебный материал для защиты лабораторных и расчетно-графических работ.

В самостоятельной работе используются учебные материалы, указанные в разделе 8.

## 7. Фонд оценочных средств для проведения промежуточной аттестации обучающихся по дисциплине (модулю)

7.1. Перечень компетенций с указанием этапов их формирования в процессе освоения образовательной программы

Код компетенции по ФГОС	Этапы формирования компетенций (разделы теоретического обучения)												
	1	2	3	4	5	6	7	8	9	10	11	12	13
ОК-6	+	+	+	+	+	+	+	+	+	+	+	+	+
ПК-21	+	+	+	+	+	+	+	+	+	+	+	+	+

7.2. Описание показателей и критериев оценивания компетенций на различных этапах их формирования, описание шкал оценивания

7.2.1. Описание показателей и форм оценивания компетенций

Код компетенции по ФГОС	Показатели освоения (Код показателя)	Форма оценивания		Формы оценивания
		Текущий контроль	Промежуточная аттестация	

	зателя освоения)	Расчетно-графическая работа 1.	Расчетно-графическая работа 2	Расчетно-графическая работа 3	Расчетно-графическая работа 4	Зачет	Экзамен	
1	2	3	4	5	6	7	8	9
ОК-6	31	+	+	+	+	+	+	+
	У1	+	+	+	+	+	+	+
	Н1	+	+	+	+	+	+	+
ПК-21	У2	-	-	+	+	-	+	+
	Н2	-	-	+	+	-	+	+
<i>ИТОГО:</i>		-	-	-	-	-	+	+

7.2.2. Описание шкалы и критериев оценивания для проведения промежуточной аттестации обучающихся по дисциплине (модулю) в форме Экзамена

### 3 семестр

Код показателя оценивания	Оценка			
	«2» (неудовлетв.)	Пороговый уровень освоения	Углубленный уровень освоения	Продвинутый уровень освоения
		«3» (удовлетвор.)	«4» (хорошо)	«5» (отлично)
31	Не знает значительной части программного материала, не ориентируется при выборе необходимого расчетного аппарата.	Теоретическое содержание курса освоено частично, имеет знания только некоторых разделов курса.	Теоретическое содержание курса освоено полностью, твердо знает материал, грамотно и по существу излагает его, не допуская существенных неточностей.	Глубоко и прочно усвоил программный материал, исчерпывающе, последовательно, четко и логически стройно его излагает, использует в ответе материал из учебной литературы.
У1	Не усвоил теоретический материал, не может изложить сущность вопроса.	Частично усвоил теоретический материал.	Уверенно ориентируется в теоретическом материале.	Глубоко и прочно усвоил теоретический материал, исчерпывающе, последовательно, четко и логически стройно излагает, умеет тесно увязывать теорию с практикой, причем не затрудняется с ответом.
Н1	Не владеет значительной частью теоретического материала, допускает существенные ошибки, с большими затруднениями выполняет РГР, или не выполняет частично, не может решать задачи.	РГР выполнены полностью, но в них имеются ошибки, неточности, обучающийся не может корректно объяснить ход решения, задачи решает не полностью.	РГР выполнены на достаточно высоком уровне, обучающийся умеет их пояснить, практические задачи решает с незначительными ошибками, использует в самостоятельной работе ПК.	РГР выполнены на высоком уровне, качество их выполнения оценено числом баллов, близким к максимальному, анализирует полученные результаты, проявляет самостоятельность при выполнении заданий, свободно справляется с задачами, широко использует в самостоятельной работе ПК.
У2	Не усвоил изучаемый материал. Не умеет анализировать напряженно-	С ошибками проводит анализ напряженно-деформированного состояния стержней и	Усвоил изучаемый материал. Умеет анализировать напряженно-	Глубоко и прочно усвоил методику анализа напряженно-деформированного состояния стержней и

	деформированное состояние стержней и плоских стержневых систем.	плоских стержневых систем.	деформированное состояние стержней и плоских стержневых систем. Ошибок не совершает.	плоских стержневых систем. В ответах на вопросы уверен.
Н2	Не владеет необходимыми навыками расчета стержней и плоских стержневых систем на заданные нагрузки.	Обучающийся владеет методикой и имеет навыки расчета стержней и плоских стержневых систем на заданные нагрузки, расчеты выполняет с ошибками.	Усвоил методику расчета и уверенно ее применяет, не совершая грубых ошибок.	Уверенно владеет навыками расчета стержней и плоских стержневых систем балок и рам на заданные нагрузки, анализирует полученные результаты, проявляет самостоятельность при выполнении заданий.

7.2.3. *Описание шкалы и критериев оценивания для проведения промежуточной аттестации обучающихся по дисциплине (модулю) в форме Защиты курсовой работы/проекта*

Учебным планом курсовые работы/курсовые проекты не предусмотрены.

7.2.4. *Описание шкалы и критериев оценивания для проведения промежуточной аттестации обучающихся по дисциплине (модулю) в форме Зачета*

*2 семестр*

Код показателя оценивания	Оценка	
	Не зачтено	Зачтено
З1	Не знает значительной части программного материала, гипотез, основных положений механики, методов определения внутренних усилий при различных воздействиях на стержневую систему, расчетов на прочность, допускает существенные ошибки.	Теоретическое содержание курса освоено полностью, необходимые практические компетенции в основном сформированы, все предусмотренные программой обучения учебные задания выполнены, качество их выполнения достаточно высокое, твердо знает материал, грамотно и по существу излагает его, не допуская существенных неточностей в ответе на вопрос.
У1	Обучающийся не усвоил изучаемый материал. Не умеет определять геометрические характеристики сечений, внутренние усилия в стержнях при растяжении-сжатии, изгибе, кручении и сложном сопротивлении; определять нормальные и касательные напряжения	Уверенно использует методики определения геометрические характеристики сечений, внутренних усилий, напряжений, расчетов на прочность при действии различных нагрузок. Грамотно и по существу излагает, не допуская существенных неточностей в решении. Все предусмотренные программой обучения учебные задания выполнены, качество их выполнения достаточно высокое
Н1	Не владеет значительной частью программного материала, допускает существенные ошибки, с большими затруднениями выполняет практические работы, или не выполняет совсем.	Владеет необходимыми методиками механики, свободно справляется с задачами, вопросами и другими видами применения знаний.

7.3. *Типовые контрольные задания или иные материалы, необходимые для оценки знаний, умений, навыков и (или) опыта деятельности, характеризующих этапы формирования компетенций*

### 7.3.1. Текущий контроль

Контролируется посещение лекций и практических занятий, выполнение и защита расчетно-графических и лабораторных работ.

Ниже представлены примерные вопросы для проверки знаний студентов.

*Вопросы к лабораторным работам.*

Лабораторная работа №1 «Определение модуля упругости и коэффициента Пуассона».

1. Коэффициент Пуассона и его значения для различных материалов.
2. Определение поперечной деформации по величине коэффициента Пуассона.
3. Закон Гука при одноосном напряженном состоянии.
4. Определение нормального напряжения в поперечном сечении.
5. Определение модуля упругости в эксперименте.
6. Влияние величины модуля упругости на значение деформации стержня.
7. Метод электротензометрии: приборы для измерения деформации.
8. Жесткость стержня при растяжении или сжатии стержня.
9. Цель использования двух тензорезисторов при измерении продольной и поперечной деформаций.
10. Устройство тензорезистора.

Лабораторная работа №2 «Испытание на разрыв образца из малоуглеродистой стали».

1. Цель испытания материала на растяжение.
2. Абсолютное удлинение стержня, его размерность.
3. Относительное удлинение стержня, его размерность.
4. Деформации упругие, пластичные и остаточные.
5. Площадка текучести, определение предела текучести.
6. Определение временного сопротивления (предела прочности).
7. Объяснение уменьшения растягивающей силы за точкой предела прочности на условной диаграмме напряжений.
8. Определение истинного напряжения при разрыве.
9. Условная диаграмма напряжений, условное напряжение при разрыве.
10. Отличие истинной диаграммы напряжений от условной.
11. Определение относительного сужения после разрыва образца.

Лабораторная работа №3 «Определение напряжений в балке при изгибе».

1. Чистый и поперечный и изгиб.
2. Внутренние усилия в балке, используемой в эксперименте.
3. Расположение поперечного сечения в балке для определения нормальных напряжений.
4. Расположение поперечного сечения в балке для определения касательных напряжений.
5. Определение нормального напряжения опытным путем.
6. Определение нормального напряжения с помощью теоретических формул при плоском прямом изгибе.
7. Определение касательного напряжения опытным путем.
8. Определение касательного напряжения с помощью теоретических формул.
9. Расположение главных площадок в различных точках испытываемой балки.

Лабораторная работа №4 «Определение погибов и углов поворота изгибаемой балки».

1. Прибор для измерения перемещения.
2. Место измерения прогиба.
3. Место измерения угла поворота.
4. Способ определения угла поворота сечения опытным путем.
5. Зависимость между величиной нагрузки и прогибом балки.
6. Зависимость между величиной нагрузки и значением угла поворота сечения в точке балки.
7. Теоретическое определение величины прогибов и угла поворота сечения в рассматриваемых точках.

*Вопросы к расчетно-графическим работам.*

РГР №1 «Геометрические характеристики сечения и центральное растяжение (сжатие) прямого стержня».

Определение геометрических характеристик сечения с одной осью симметрии».

1. Статические моменты и последовательность нахождения центра тяжести сечения. у
2. Осевые и центробежные моменты инерции.
3. Изменение моментов инерции при параллельном смещении осей.
4. Главные оси инерции и главные моменты инерции.
5. Моменты инерции простых (прямоугольника, треугольника, круга, кольца и полу-круга) и составных сечений.
6. Порядок решения задачи об определении геометрических характеристик сечения с одной осью симметрии.
7. Моменты сопротивления сечения.

«Расчет статически определимого стержня ступенчато-постоянного сечения».

1. Метод сечений. Продольная сила (определение, правило знака).
2. Дифференциальная зависимость между продольной силой и распределенной нагрузкой.
3. Построение эпюры продольных сил по длине стержня ступенчато-постоянного сечения (показать на примере решения задачи).
4. Напряжения в поперечных сечениях стержня.
5. Построение эпюры нормальных напряжений по длине стержня ступенчато-постоянного сечения (показать на примере решения задачи).
6. Определение удлинений и осевых перемещений. Жесткость при растяжении и сжатии.

сечения растянутого стержня статически определимой системы».

1. Определение опорных реакций.
2. Применение метода сечений для вычисления продольной силы.
3. Условие прочности.
4. Порядок подбора поперечного сечения стержня при его растяжении в статически определимой системе.
5. Определение удлинения растянутого стержня.
- 6.

РГР №2. «Расчет стержней при плоском поперечном изгибе».

1. Внутренние усилия при поперечном изгибе – поперечная сила и изгибающий момент (метод сечений, порядок определения, правило знаков).
2. Дифференциальные зависимости при поперечном изгибе.
3. Построение эпюр внутренних усилий в балках (показать на примере решения задачи).
4. Правила визуальной проверки эпюр внутренних усилий.

5. Нормальные напряжения. Момент сопротивления сечения.
6. Условие прочности. Подбор сечения изгибаемой балки в виде двутавра, круга, прямоугольника.
7. Решение задачи на подбор сечения балки.
8. Касательные напряжения при поперечном изгибе.
9. Главные напряжения при поперечном изгибе.

РГР №3 «Внутренние усилия и перемещения в статически определимых стержневых системах».

К задаче 1 «Внутренние усилия в статически определимых стержневых системах».

1. Внутренние усилия в рамах. Продольная сила, поперечная сила, изгибающий момент (метод сечений, правила знаков, порядок их определения в сечениях рамы).
2. Построение эпюр внутренних усилий в раме (показать на примере решения задачи).
3. Поэтажная схема. Расчет балок с шарнирами (показать на примере решения задачи).
4. Определение усилий в статически определимой ферме (показать на примере решения задачи).
5. Кинематический анализ статически определимой многопролетной рамы и построение поэтажной схемы (показать на примере решения задачи).
6. Распорные системы в строительстве и их особенности.
7. Расчет трехшарнирной рамы (показать на примере решения задачи).
8. Особенности работы трехшарнирных арок. Рациональное очертание оси арки.

К задаче 2 «Определение перемещений в статически определимых стержневых системах».

1. Формула для Мора определения перемещений. Особенности ее использования для балок, рам и ферм.
2. Правило Верещагина А.К. «перемножения эпюр».
3. Формула Симпсона.
4. Определение перемещений от нагрузки.
5. Определение перемещений от температуры.
6. Определение перемещений от осадки опор.

РГР №4 «Метод сил и устойчивость центрально сжатого стержня».

К задаче 1 «Расчет статически неопределимой рамы».

1. Степень статической неопределимости.
2. Основная система метода сил и принципы ее построения.
3. Порядок расчета рамы методом сил.
4. Кинематическая проверка результатов расчета.
5. Расчет рамы с одним неизвестным (показать на примере решения задачи).

К задаче 2 «Расчет центрально сжатого стержня на устойчивость».

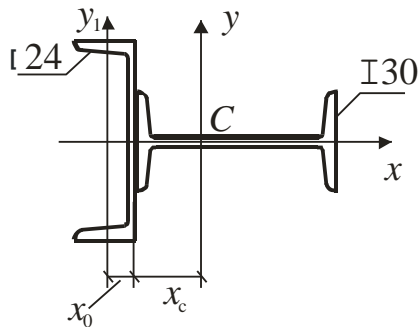
1. Понятие о потере устойчивости.
2. Гибкость. Влияние способов закрепления стержня. Коэффициент приведения длины.
3. Критическая сила и формулы для ее определения в зависимости от гибкости и материала стержня.
4. Порядок расчета центрально сжатого стержня на продольный изгиб.
5. Практический способ расчета сжимаемого стержня при использовании коэффициента продольного изгиба.

*Примерные задачи при тестировании и защите расчетно-графических работ*



## Задача 1

Правильным выражением для вычисления координаты центра тяжести сечения составного стержня является:



$$\text{I 24} , A = 30,6 \text{ см}^2 , x_0 = 2,42 \text{ см.}$$

$$\text{I 30} , A = 46,5 \text{ см}^2.$$

$$1. x_c = \frac{15 \cdot 46,5 - 2,42 \cdot 30,6}{30,6 + 46,5}.$$

$$4. x_c = \frac{30 \cdot 46,5 + 2,42 \cdot 30,6}{30,6 + 46,5}.$$

$$2. x_c = \frac{15 \cdot 46,5 + 2,42 \cdot 30,6}{30,6 + 46,5}.$$

$$5. x_c = \frac{15 \cdot 46,5 - 12 \cdot 30,6}{46,5 + 30,6}.$$

$$3. x_c = \frac{30 \cdot 46,5 - 2,42 \cdot 30,6}{46,5 + 30,6}.$$

Правильный ответ: 1).

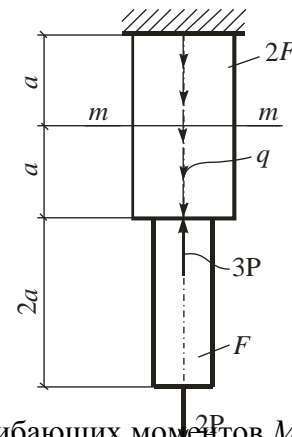
## Задача 2

Продольная сила в сечении  $m-m$  стержня равна \*\*\*

$$1. 2P + qa ; \quad 4. -P + qa ;$$

$$2. 2qa - 3P ; \quad 5. 2qa - P .$$

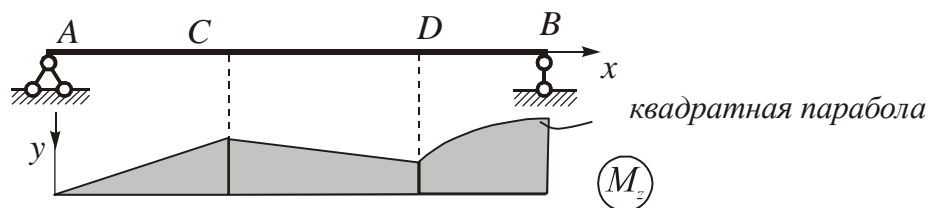
$$3. qa - 3P ;$$



Правильный ответ: 4)

## Задача 3

Для балки (см. рис.) показан характер эпюры изгибающих моментов  $M_z$ . Укажите верные утверждения.

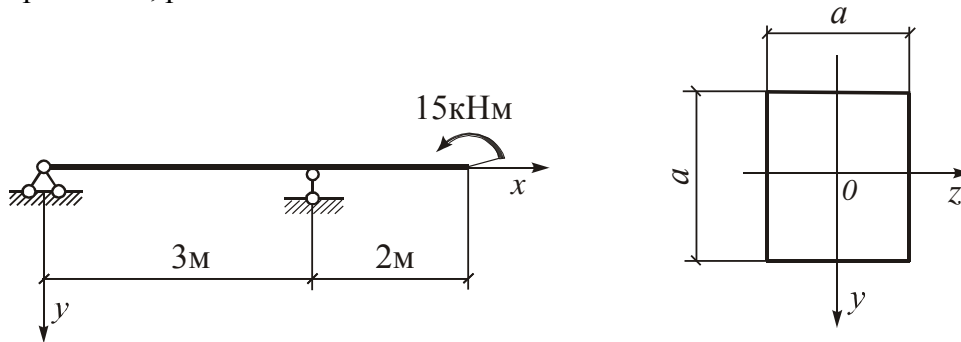


1. В сечение  $C$  приложена сосредоточенная сила, направленная вниз.
2. Реакция  $R_A$  на опоре  $A$  направлена вниз.
3. Поперечная сила  $Q$  на участке  $DB$  изменяется по линейному закону.

4. На участке  $AC$  сила  $Q < 0$ .  
 5. На участке  $CD$  поперечная сила  $Q = 0$ .  
 Правильные ответы: 2), 3), 4).

#### Задача 4

Деревянная балка квадратного сечения находится под действием расчетной нагрузки. Расчетное сопротивление  $R = 210$  МПа. Размер сечения,  $a$ , определяемый из условия прочности, равен \*\*\*



1. 12,05 см;    4. 19,6 см;  
 2. 20,15 см;    5. 19,1 см.  
 3. 16,45 см;

Правильный ответ: 2).

#### Задача 5

Для балки постоянной жесткости  $EJ$  определить с помощью метода Мора прогиб в сечении  $A$ .



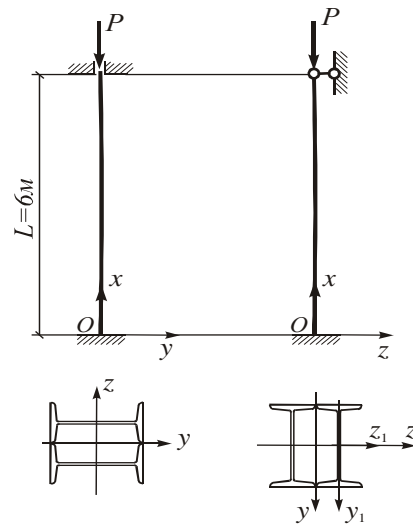
1.  $v_A = \frac{4Ma^2}{EJ}$ ;    2.  $v_A = \frac{84Ma^2}{EJ}$ ;    3.  $v_A = \frac{24Ma^2}{EJ}$ ;    4.  $v_A = \frac{21Ma^2}{EJ}$ ;    5.

$$v_A = \frac{76Ma^2}{EJ}.$$

Правильный ответ: 2).

#### Задача 6

Стальная колонна двутаврового сечения 2П10 (см. рис.) имеет различные условия закрепления в главных плоскостях инерции  $Oxy$  и  $Oxz$ . Модуль упругости материала стержня  $E = 2,1 \cdot 10^5$  МПа.  $A_1 = 12 \text{ см}^2$ ;  $J_{z_1} = 198 \text{ см}^4$ ;  $J_{y_1} = 17,9 \text{ см}^4$ .



Величина критических напряжений в плоскости  $Oxy$  равна:

1. 380,0 МПа; 2. 225,8 МПа; 3. 106,4 МПа; 4. 150,9 МПа; 5. 175,3 МПа.

Правильный ответ: 2).

#### Задача 7

Основная система для расчета рамы (балки) методом сил должна быть...

- 1. статически определимой рамой (балкой);
- 2. рамой, у которой только шарнирно-подвижные или шарнирно-неподвижные опоры;
- 3. кинематически неизменяемой рамой (балкой);
- 4. рамой (балкой), имеющей опору только в виде жесткого защемления;
- 5. балкой с промежуточными шарнирами.

Правильные ответы: 1), 3)

#### Задача 8

В канонической системе метода сил  $\begin{cases} \delta_{11}X_1 + \delta_{12}X_2 + \Delta_{1p} = 0 \\ \delta_{21}X_1 + \delta_{22}X_2 + \Delta_{2p} = 0 \end{cases}$  коэффициенты представля-

ют собой перемещения:

- 1)  $\Delta_{1p}$  - от действия заданной нагрузки по направлению  $X_1$ ;
- 2)  $\delta_{11}$  - от действия  $X_1 = 1$  по направлению  $X_1$  в основной системе;
- 3)  $\Delta_{2p}$  - от действия заданной нагрузки по направлению  $X_2$ ;
- 4)  $\delta_{12}$  - от действия  $X_2 = 1$  по направлению  $X_1$  в основной системе;
- 5)  $\delta_{21}$  - от действия  $X_1 = 1$  по направлению  $X_2$  в основной системе.

Правильные ответы: 2), 4), 5.

#### Защита расчетно-графической работы.

При проведении защиты в устной форме преподаватель может предложить студенту решить несложную задачу в его присутствии, задать теоретический вопрос, а также попросить пояснить ход выполнения расчетно-графической работы. Защита также может выполняться в форме тестирования. Выбор формы приема расчетно-графических работ предоставлен преподавателю, проводящему практические и лабораторные занятия.

### 7.3.2. Промежуточная аттестация

Промежуточная аттестация проводится в соответствии с Положением о текущем контроле и промежуточной аттестации в ФГБОУ ВО «НИУ МГСУ».

Зачет – это комплексное мероприятие, представляющее сумму положительных результатов по выполнению и защите расчетно-графических и лабораторных работ, входящих во 2 семестр. На зачет студент приходит, защитив все расчетно-графические и лабораторные работы в семестре. На зачете преподаватель задает один из вопросов, представленных в п. 7.3.1. Эти вопросы были проработаны обучающимся в ходе выполнения расчетно-графических работ 1 и 2.

Экзамен проводится в конце 3 семестра и включает весь материал за два семестра. В билете представлены два теоретических вопроса и задача, связанная по тематике с одним из теоретических вопросов. Теоретические вопросы включают материал двух семестров. Ниже приводится примерный список теоретических вопросов к экзамену.

#### *Вопросы к экзамену.*

1. Уравнения равновесия системы сил на плоскости.
2. Порядок определения опорных реакций.
3. Статические моменты и порядок нахождения центра тяжести сечения.
4. Моменты инерции (осевые, центробежный, полярный) – определения.
5. Моменты инерции простых сечений: круг, прямоугольник, треугольники (произвольный, прямоугольный, равнобедренный).
6. Изменение моментов инерции при параллельном переносе осей. Нахождение моментов инерции составного сечения.
7. Главные оси и главные моменты инерции – определения, свойства.
8. Моменты сопротивления сечения (определение).
9. Центральное растяжение и сжатие прямого стержня. Напряжения в его поперечных и наклонных сечениях.
10. Деформации при центральном растяжении и сжатии прямого бруса. Коэффициент Пуассона. Закон Гука. Модуль упругости.
11. Способы построения эпюры продольных сил  $N$  при центральном растяжении и сжатии прямого стержня. Правило знаков продольной силы. Дифференциальная зависимость между  $N$  и  $q$  и следствия из нее.
12. Определение удлинений при центральном растяжении и сжатии прямого стержня.
13. Диаграмма напряжений при испытании стального образца из малоуглеродистой стали при растяжении и ее характерные особенности. Механические характеристики: предел пропорциональности, предел упругости, предел текучести, временное сопротивление, напряжение при разрыве. Истинная и приведенная диаграммы.
14. Характерные диаграммы напряжений при центральном растяжении и сжатии прямого стержня из хрупкого и пластичного материала (их сравнительный анализ). Особенности работы хрупкого и пластичного материала на осевые нагрузки.
15. Построение эпюр продольных сил и нормальных напряжений для ступенчатого стержня.
16. Проверка прочности и подбор сечений при центральном растяжении и сжатии прямого стержня.
17. Понятие о трехосном, двухосном и одноосном напряженном состоянии. Напряжения, возникающие на гранях элементарного параллелепипеда, выделенного в окрестности точки твердого тела. Их обозначение и правило знаков. Понятие о глав-

ных площадках и главных напряжениях. Наибольшие касательные напряжения и положение площадок, на которых они действуют.

18. Двухосное напряженное состояние. Главные площадки и главные напряжения. Основные понятия и формулы.
19. Способы построения эпюр изгибающих моментов и поперечных сил при плоском поперечном изгибе. Правило знаков внутренних усилий.
20. Дифференциальные зависимости между изгибающим моментом, поперечной силой и распределенной нагрузкой при поперечном изгибе балок и следствия из них.
21. Нормальные напряжения в поперечных сечениях балки при изгибе и их эпюры. Подбор сечения при изгибе.
22. Касательные напряжения в поперечных сечениях балок при поперечном изгибе и их эпюры. Формула Журавского Д.И. Характер эпюр касательных напряжений в балках прямоугольного и двутаврового сечений.
23. Главные напряжения при плоском поперечном изгибе. Главные напряжения в двутавровой балке в точках соединения полки со стенкой.
24. Сдвиг. Закон Гука при сдвиге. Модуль сдвига.
25. Кручение бруса круглого поперечного сечения. Внутренние усилия. Напряжения в поперечном сечении.
26. Определение углов закручивания стержней круглого и кольцевого сечения при кручении.
27. Расчет стержней круглого и кольцевого сечения на прочность и жесткость при кручении. Подбор сечения. Формулы для определения диаметров сплошного и полого брусьев.
28. Принципы расчета болтовых и заклёпочных соединений на срез.
29. Кинематический анализ сооружений (плоских стержневых систем). Степень свободы. Степень статической неопределимости. Геометрически изменяемые и неизменяемые системы. Понятие о мгновенно изменяемой системе. Принципы образования геометрически неизменяемых систем.
30. Внутренние усилия в плоской стержневой системе (продольная и поперечная силы, изгибающий момент). Порядок их определения, знаки.
31. Расчет многопролетных балок и рам. Поэтажная схема.
32. Расчет трехшарнирных рам.
33. Расчет трехшарнирных арок. Понятие о рациональной оси арки.
34. Расчет статически определимых ферм.
35. Формула Мора для определения перемещений при плоском поперечном изгибе.
36. Правило Верещагина А.К. Формула «перемножения» трапеций. «Перемножение» параболы на трапецию.
37. Метод сил расчета статически неопределимых рам. Степень статической неопределимости. Основная система метода сил. Порядок расчета.
38. Устойчивость сжатых стержней. Понятие об устойчивости и критической силе. Формула Эйлера для критической силы. Влияние способов закрепления концов стержня на величину критической силы.
39. Гибкость. Формула Эйлера для критических напряжений.
40. Пределы применимости Формулы Эйлера. Другие формулы для определения критической силы (формула Ясинского Ф.С. и др.).
41. Практический метод расчета на устойчивость. Условие устойчивости. Подбор сечения.
42. Динамические нагрузки. Подъем груза с ускорением.
43. Динамические нагрузки. Приближенная теория удара.
44. Прочность при циклических напряжениях. Виды циклов. Предел выносливости. Кривая Вёлера.

**7.4. Методические материалы, определяющие процедуры оценивания знаний, умений, навыков и (или) опыта деятельности, характеризующих этапы формирования компетенций**

Процедура промежуточной аттестации проходит в соответствии с Положением о текущем контроле и промежуточной аттестации обучающихся в ФГБОУ ВО «НИУ МГСУ».

Аттестационные испытания проводятся преподавателем, ведущим лекционные занятия по данной дисциплине. Присутствие посторонних лиц в ходе проведения аттестационных испытаний без разрешения ректора или проректора не допускается (за исключением работников университета, выполняющих контролирующие функции в соответствии со своими должностными обязанностями). В случае отсутствия ведущего преподавателя аттестационные испытания проводятся преподавателем, назначенным письменным распоряжением по кафедре.

Инвалиды и лица с ограниченными возможностями здоровья, имеющие нарушения опорно-двигательного аппарата, допускаются на аттестационные испытания в сопровождении ассистентов-сопровождающих.

Во время аттестационных испытаний обучающиеся могут пользоваться программой учебной дисциплины, а также с разрешения преподавателя, справочной литературой и калькуляторами.

Время подготовки ответа при сдаче зачета/экзамена в устной форме должно составлять не менее 40 минут (по желанию обучающегося ответ может быть досрочным). Время ответа – не более 15 минут.

При подготовке к устному экзамену экзаменуемый, как правило, ведет записи в листе устного ответа, который затем (по окончании экзамена) сдается экзаменатору.

При проведении устного экзамена экзаменационный билет выбирает сам экзаменуемый в случайном порядке.

Экзаменатору предоставляется право задавать обучающимся дополнительные вопросы в рамках программы дисциплины текущего семестра, а также, помимо теоретических вопросов, давать задачи, которые изучались на практических занятиях.

Оценка результатов устного аттестационного испытания объявляется обучающимся в день его проведения.

Результаты выполнения аттестационных испытаний, проводимых в форме, форме компьютерного тестирования, должны быть объявлены обучающимся и выставлены в зачетные книжки не позднее следующего рабочего дня после их проведения.

**8. Перечень основной и дополнительной учебной литературы, необходимой для освоения дисциплины (модуля)**

№ п/п	Наименование дисциплины (модуля) в соответствии с учебным планом	Автор, название, место издания, издательство, год издания учебной и учебно-методической литературы, количество страниц	Количество экземпляров печатных изданий	Число обучающихся, одновременно изучающих дисциплину (модуль)
1	2	3	4	5
<i>Основная литература</i>				
		НТБ НИУ МГСУ		
1	Механика	Антонов В.И., Белов В.А., Егорычев О.А., Степанов Р.Н. Теоретическая механика. Теория и практика. М.: Архитектура-С, 2011. – 600 с.	600	25

2	Механика	Андреев В.И., Паушкин А.Г., Леонтьев А.Н. Техническая механика. М.: АСВ, 2012. - 251 с.	300	25
3	Механика	Варданян Г.С., Атаров Н.М., Горшков А.А. Сопротивление материалов с основами строительной механики. М.: Инфра-М, 2011. - 478 с.	224	25
<i>Дополнительная литература:</i>				
		НТБ НИУ МГСУ		
1	Механика	Ганджунцев М.И., Петраков А.А., Портаев Л.П. Техническая механика. Учебное пособие для студентов строительных вузов в 2-х частях. Москва: МГСУ; 2014. – 200 с.	20	25
2	Механика	Ильяшенко А.В., Астахова А. Я. Внутренние усилия и напряжения при прямом изгибе стержней в тестах: учебное пособие / - М.: МГСУ, 2014. - 82 с.	25	25
3	Механика	Копнов В.А. Сопротивление материалов. Руководство для решения задач и выполнения лабораторных и расчетно-графических работ: учеб. пособие для вузов / - М. : Высш. шк., 2009. - 351 с.	100	25

**9. Перечень ресурсов информационно-телекоммуникационной сети «Интернет» (далее – сеть «Интернет»), необходимых для освоения дисциплины (модуля)**

Наименование ресурса сети «Интернет»	Электронный адрес ресурса
«Российское образование» – «Федеральный портал»	<a href="http://www.edu.ru/index.php">http://www.edu.ru/index.php</a>
Научная электронная библиотека	<a href="http://elibrary.ru/defaultx.asp?">http://elibrary.ru/defaultx.asp?</a>
Электронная библиотечная система IPRbooks	<a href="http://www.iprbookshop.ru/">http://www.iprbookshop.ru/</a>
Федеральная университетская компьютерная сеть России	<a href="http://www.runnet.ru/">http://www.runnet.ru/</a>
Информационная система «Единое окно доступа к образовательным ресурсам»	<a href="http://window.edu.ru/">http://window.edu.ru/</a>
Научно-технический журнал по строительству и архитектуре «Вестник МГСУ»	<a href="http://www.vestnikmgsu.ru/">http://www.vestnikmgsu.ru/</a>
Научно-техническая библиотека МГСУ	<a href="http://www.mgsu.ru/resources/Biblioteka/">http://www.mgsu.ru/resources/Biblioteka/</a>
раздел «Кафедры» на официальном сайте МГСУ	<a href="http://www.mgsu.ru/universityabout/Struktura/Kafedri/">http://www.mgsu.ru/universityabout/Struktura/Kafedri/</a>

**10. Методические указания для обучающихся по освоению дисциплины (модуля)**

Курс по дисциплине предполагает изучение теории на лекционных занятиях. В ходе лекции студент ведет конспект лекций в свободной форме. Рекомендуется использовать тетрадь, разлинованную «в клетку» формата А5-А4, имеющую от 48 до 96 листов. Восприятие информации улучшается при использовании различных способов выделения текста и рисунков: подчеркивание, выделений цветным маркером, отметки на полях. Рекомендуется выбрать единую систему ведения конспекта лекций. Для закрепления знаний после лекции до следующей лекции по предмету (желательно не позднее следующего дня) рекомендуется перечитать лекционный материал и записать вопросы, которые не ясны из прочитанного. По этим вопросам необходимо обратиться к учебному пособию, если в результате работы с учебным пособием остались вопросы - следует обратиться за разъясне-

ниями к лектору. После самостоятельной работы над лекцией, студент должен четко понимать изложенный в ней материал и ориентироваться в нем.

Вопросы, отнесенные на самостоятельное изучение, даются преподавателем в ходе лекций или практических занятий. Студенту рекомендуется:

- 1) уяснить и записать вопрос;
- 2) просмотреть рекомендованную литературу и наметить общую структуру изучения вопроса в виде плана или схемы;
- 3) изучить информацию по вопросу. При изучении рекомендуется вести конспект (возможно, использовать лекционную тетрадь), куда вносятся ключевая информация, формулы и рисунки.
- 4) перечитать сделанные в конспекте записи. Убедиться в ясности изложенного материала. При необходимости дополнить записи, изучить дополнительные источники. После работы над вопросами для самостоятельного изучения студент должен четко понимать материал по вопросу и ориентироваться в нем. В случае необходимости допускается консультация с преподавателем.

Расчетно-графические работы составляют часть самостоятельной работы студентов. Они предназначены для закрепления учебного материала, излагаемого на лекциях, практических и лабораторных занятиях по курсу.

Расчетно-графические работы состоят из задач по расчету элементов строительных конструкций на прочность, жесткость и устойчивость. Они подготавливают студентов к проектированию и расчету металлических, железобетонных и деревянных конструкций.

Расчетно-графические работы способствуют развитию у студентов навыков самостоятельного решения задач, расчета элементов строительных конструкций, поиску оптимальных решений, научного подхода к решению поставленных задач с привлечением INTERNET-ресурсов, умению пользоваться учебной и справочной литературой.

Расчетно-графические работы выдаются преподавателями, проводящими практические и лабораторные занятия в группах, индивидуально каждому студенту. Варианты работ могут быть получены студентами через сайт кафедры при распечатке титульного листа каждой работы или выдаются преподавателем самостоятельно.

Порядок выполнения расчетно-графической работы следующий. Сначала студентом самостоятельно прорабатывается учебный материал по теме расчетно-графической работы по конспекту лекций и практических занятий, а также по учебнику, учебным пособиям и методическим указаниям. Затем решаются задачи, входящие в расчетно-графическую работу. Во время выполнения студентом расчетно-графической работы проводятся консультации с преподавателем, ведущим практические занятия в группе (1-2 консультации на расчетно-графическую работу). Консультации проводятся во внеаудиторное время в соответствии с имеющимся графиком. Студентом исправляются ошибки (если они имеются), указанные преподавателем во время консультаций.

Оформляется расчетно-графическая работа в виде пояснительной записки, содержащей расчетный и графический материал. Работа аккуратно выполняется от руки или в виде компьютерного набора на листах формата А-4, скрепляется с титульным листом.

Преподаватель подписывает выполненную работу с указанием даты, после чего обучающийся защищает расчетно-графическую работу.

Защита расчетно-графических работ проводится в устной форме или путем проведения тестирования. На защите студенту задаются вопросы по теории, также, как правило, студент должен решить в присутствии преподавателя 1-2 простые задачи по тематике расчетно-графической работы.

На кафедре сопротивления материалов подготовлены и изданы учебные пособия, позволяющие самостоятельно подготовиться к тестированию. Они содержат тесты по изучаемым темам, сопровождающиеся рассуждениями, приводящими к правильным ответам.



При подготовке к экзамену (зачету) необходимо ориентироваться на конспекты лекций, рекомендуемую литературу, а также просмотреть выполненные расчетно-графические работы, так как задачи к контрольным мероприятиям базируются на них.

## **11. Перечень информационных технологий, используемых при осуществлении образовательного процесса по дисциплине (модулю), включая перечень программного обеспечения и информационных справочных систем (при необходимости)**

### *11.1. Перечень информационных технологий, используемых при осуществлении образовательного процесса*

№ п/п	Наименование раздела дисциплины (модуля)	Тема	Информационные технологии	Степень обеспеченности (%)
1	Все разделы	Все темы	Использование сайта кафедры <a href="http://www.mgsu.ru/universityabout/Struktura/Kafedri/">http://www.mgsu.ru/universityabout/Struktura/Kafedri/</a> для выдачи РГР и ознакомления с методическими материалами. Использование слайд презентаций для чтения лекций. Консультирование домашних заданий по электронной почте	100%

### *11.2. Перечень программного обеспечения, используемого при осуществлении образовательного процесса*

№ п/п	Наименование раздела дисциплины (модуля)	Тема	Наименование программного обеспечения	Тип лицензии
1	Все разделы	Все темы	Microsoft Windows	DreamSpark subscription
			Microsoft Office	Open License

### *11.3. Перечень информационных справочных систем*

Информационно-библиотечные системы

№ п/п	Наименование ИБС	Электронный адрес ресурса
1	Научная электронная библиотека	<a href="http://elibrary.ru/defaultx.asp?">http://elibrary.ru/defaultx.asp?</a>
2	Электронная библиотечная система IPRbooks	<a href="http://www.iprbookshop.ru/">http://www.iprbookshop.ru/</a>
3	Научно-техническая библиотека МГСУ	<a href="http://www.mgsu.ru/resources/Biblioteka/">http://www.mgsu.ru/resources/Biblioteka/</a>

## **12. Описание материально-технической базы, необходимой для осуществления образовательного процесса по дисциплине (модулю)**

Учебные занятия по дисциплине «Механика» проводятся в следующих оборудованных учебных кабинетах, оснащенных соответствующим оборудованием и программным обеспечением:

№ п/п	Вид учебного занятия	Наименование оборудования	№ и наименование оборудованных учебных кабинетов, объектов для проведения занятий
1	Лекции.	Стационарные / мобильные (переносные) наборы демонстрационного оборудования	Аудитории / аудитория для проведения занятий лекционного типа в соответствии с перечнем аудиторного фонда
2	Практические занятия	Стационарные / мобильные (переносные) наборы демонстрационного оборудования	Аудитории / аудитория для проведения занятий лекционного типа в соответствии с перечнем аудиторного фонда
3	Лабораторные занятия.	Диагностическая машина М500-100С. Компьютер «PENTIUM-4». ПАК «Лабораторный практикум по сопротивлению материалов». Лабораторный стенд для определения напряжений и деформаций при изгибе двутавровой балки. Лабораторные столы с установками для определения прогибов балки.	УЛБ, лаборатория кафедры "Сопротивление материалов", ауд. 103г

Программа составлена в соответствии с требованиями Федерального государственного образовательного стандарта высшего образования с учетом рекомендаций и примерной основной образовательной программой высшего образования по направлению подготовки 20.03.01 «Техносферная безопасность» профилю подготовки «Пожарная безопасность».