

МИНИСТЕРСТВО ОБРАЗОВАНИЯ И НАУКИ РОССИЙСКОЙ ФЕДЕРАЦИИ
Федеральное государственное бюджетное образовательное учреждение высшего образования
«НАЦИОНАЛЬНЫЙ ИССЛЕДОВАТЕЛЬСКИЙ МОСКОВСКИЙ
ГОСУДАРСТВЕННЫЙ СТРОИТЕЛЬНЫЙ УНИВЕРСИТЕТ»

РАБОЧАЯ ПРОГРАММА

Шифр	Наименование дисциплины
Б1.В.ОД.7	Соппротивление материалов

Код направления подготовки	08.03.01
Направление подготовки	Строительство
Наименование ОПОП (профиль)	Промышленное и гражданское строительство (академический бакалавриат) (ИСА)
Год начала подготовки	2013-2014
Уровень образования	Бакалавриат
Форма обучения*	очная, очно-заочная, заочная

Разработчики:

должность	ученая степень, звание	подпись	ФИО
доцент кафедры Соппротивления материалов	К.т.н., доцент		Астахова А. Я.

Рабочая программа рассмотрена и одобрена на заседании кафедры Соппротивления материалов:

должность	подпись	ученая степень и звание, ФИО		
Зав. кафедрой Соппротивления материалов		д.т.н., профессор Андреев В.И.		
год обновления	2015	2016	2017	
Номер протокола	№1			
Дата заседания кафедры	31.09.15			

Рабочая программа утверждена и согласована:

Подразделение/комиссия	Должность	ФИО	подпись	Дата
Методическая комиссия	Председатель	Чередниченко Н.Д.		
НТБ	Директор	Ерофеева О.Р.		
ЦОСП	Начальник	Беспалов А.Е.		

1. Цель освоения дисциплины

Целью освоения дисциплины «Сопротивления материалов» является подготовка будущего бакалавра к проведению самостоятельных расчетов конструкций и элементов конструкций промышленного и гражданского строительства.

Задачи дисциплины – дать студенту:

- необходимые представления о работе конструкций, расчетных схемах, задачах расчета плоских и пространственных элементов строительных конструкций на прочность, жесткость и устойчивость;
 - знания о механических системах и процессах, необходимые для изучения специальных дисциплин на кафедрах металлических, железобетонных и других конструкций.
- Приобретенные знания способствуют формированию инженерного мышления.

2. Перечень планируемых результатов обучения по дисциплине (модулю), соотнесенных с планируемыми результатами освоения образовательной программы

Компетенция по ФГОС	Код компетенции по ФГОС	Основные показатели освоения (показатели достижения результата)	Код показателя освоения
способностью использовать основные законы естественнонаучных дисциплин в профессиональной деятельности, применять методы математического анализа и математического (компьютерного) моделирования, теоретического и экспериментального исследования	ОПК-1	Знает основные положения, гипотезы сопротивления материалов, аналитические и экспериментальные методы определения перемещений при изгибе; методы расчета статически неопределимых балок и балок на упругом основании.	31.1
		Знает методы расчета стержней при сложном сопротивлении, при продольном и продольно-поперечном изгибе.	31.2
		Умеет определять линейные перемещения и углы поворота поперечных сечений в балках и рамах при изгибе, нормальные напряжения в случаях сложного сопротивления стержня.	У1
		Имеет навыки в построении эпюр внутренних усилий, перемещений в статически определимых балках и рамах при изгибе; нормальных напряжений в случаях сложного сопротивления.	Н1
способностью выявить естественнонаучную сущность проблем, возникающих в ходе профессиональной деятельности, привлечь их для решения соответствующий физико-математический аппарат	ОПК-2	Знает основные положения, гипотезы теории упругости; основные соотношения трехмерной и плоской задачи теории упругости.	32.1
		Знает гипотезы теории тонких пластин; методы расчета тонких прямоугольных и круглых пластин; основы теории тонкостенных стержней.	32.2
		Умеет определять напряжения в практических примерах плоской задачи теории упругости, в прямоугольных и круглых пластинах.	У2

		Имеет навыки определения главных напряжений при трехосном и двухосном напряженном состояниях; внутренних усилий, постановки граничных условий, в прямоугольных и круглых пластинах.	H2
--	--	--	----

3. Указание места дисциплины в структуре образовательной программы

Дисциплина «Сопротивление материалов» относится к вариативной части Блока 1 «Дисциплины (модули)» основной профессиональной образовательной программы по направлению подготовки 08.03.01 «Строительство» (уровень бакалавриата), профиль «Промышленное и гражданское строительство» и является дисциплиной обязательной к изучению

Курс «Сопротивление материалов» базируется на дисциплинах: «Математика I», «Физика», «Механика. Теоретическая механика», разделах дисциплины «Механика. Техническая механика».

Требования к входным знаниям, умениям и владениям студентов.

Для освоения дисциплины "Сопротивление материалов" студент должен:

Знать: фундаментальные основы высшей математики, современные средства вычислительной техники, методы решения простейших задач расчета стержневых систем, понятия о прочности, жесткости и устойчивости элементов строительных конструкций.

Уметь: самостоятельно использовать математический аппарат, содержащийся в литературе по строительным наукам; работать на персональном компьютере, пользоваться основными офисными приложениями, применять полученные знания по физике, теоретической механике и технической механике при изучении курса «Сопротивления материалов».

Владеть: первичными навыками и основными методами практического использования современных компьютеров для выполнения математических расчетов, оформления результатов расчета, современной научной литературой, навыками ведения физического эксперимента.

Дисциплины, для которых дисциплина «Сопротивление материалов» является предшествующей:

разделы курсов «Строительная механика», «Основания и фундаменты»;

«Металлические конструкции включая сварку»;

«Железобетонные и каменные конструкции»;

«Конструкции из дерева и пластмасс».

4. Объем дисциплины (модуля) в зачетных единицах с указанием количества академических или астрономических часов, выделенных на контактную работу обучающихся с преподавателем (по видам учебных занятий) и на самостоятельную работу обучающихся

Общая трудоемкость дисциплины составляет 6 зачетных единиц 216 акад. часов.
(1 зачетная единица соответствует 36 академическим часам)

Структура дисциплины:

Форма обучения - очная

№ п / п	Наименование раздела дисциплины (модуля)	Семестр	Неделя семестра	Виды учебной работы, включая самостоятельную работу обучающихся и трудоемкость (в часах)					Формы текущего контроля успеваемости (по неделям семестра) Форма промежуточной аттестации (по семестрам)	
				Контактная работа с обучающимися				Самостоятельная работа		
				Лекции	Практико- ориентированные занятия					
					Лабораторный практикум	Практические занятия	Групповые консультации по КП/КР			
1	Аналитические и экспериментальные методы определения напряжений и перемещений при изгибе.	4	1-5	4	2	8		2	14	Выдача РГР 1 - 1 неделя.
2	Расчет статически неопределимых балок и балок на упругом основании.	4	7-9	4		4		2	7	
3	Теории прочности. Сложное сопротивление стержня.	4	8-12	4	2	10		3	16	Выдача РГР 2 - 8 неделя.
4	Продольный и продольно-поперечный изгиб стержня.	4	13-16	4		6		2	14	
	<i>Итого:</i>	4	16	16	4	28		9	51	<i>Зачет</i>
5	Понятия о пространственном и плоском напряженном и деформированном состояниях в точке тела.	5	1-6	4		8		8	8	Выдача РГР 3 на 1 неделе.
6	Плоская задача в декартовой и полярной системах координат.	5	7-10	4		10		6	8	
7	Изгиб тонких прямоугольных и круглых пластин.	5	11-15	6		10		9	8	Выдача РГР 4С - 11 неделя.
8	Расчет тонкостенных стержней открытого профиля.	5	16-18	4		8		4	3	
	<i>Итого:</i>	5	18	18		36		27	27	<i>Экзамен</i>
	<i>Всего</i>	4-5	34	34	4	64		36	78	<i>Зачет, экзамен</i>

Форма обучения очно-заочная

№ п/п	Наименование раздела дисциплины (модуля)	Семестр	Неделя семестра	Виды учебной работы, включая самостоятельную работу обучающихся и трудоемкость (в часах)					Формы текущего контроля успеваемости (по неделям семестра) Форма промежуточной аттестации (по семестрам)		
				Контактная работа с обучающимися							Самостоятельная работа
				Лекции	Практико-ориентированные занятия			КСР			
					Лабораторный практикум	Практические занятия	Групповые консультации по КП/КР				
1	Аналитические и экспериментальные методы определения напряжений и перемещений при изгибе.	5	1-6	12	2	4		5	12	Выдача РГР 1 - 1 неделя.	
2	Расчет статически неопределимых балок и балок на упругом основании.	5	7-9	6		2		4	6		
3	Теории прочности. Сложное сопротивление стержня.	5	10-15	12	4	4		5	10	Выдача РГР 2 - 10 неделя.	
4	Продольный и продольно-поперечный изгиб стержня.	5	16-18	6		2		4	8		
	<i>Итого:</i>	5	18	36	6	12		18	36	<i>Зачет</i>	
5	Понятия о пространственном и плоском напряженном и деформированном состояниях в точке тела.	6	1-4	4		8		8	8	Выдача РГР 3 - 1 неделя.	
6	Плоская задача в декартовой и полярной системах координат.	6	5-8	4		8		4	7		
7	Изгиб тонких прямоугольных и круглых пластин.	6	9-14	6		12		10	12	Выдача РГР 4 – 9 неделя.	
8	Расчет тонкостенных стержней открытого профиля.	6	15-16	2		4		5	6		
	<i>Итого:</i>	6	16	16		32		27	33	<i>Экзамен</i>	
	Всего	5-6	34	52	6	44		45	69	<i>Зачет, экзамен</i>	

Форма обучения заочная

№ п/п	Наименование раздела дисциплины (модуля)	Семестр	Неделя семестра	Виды учебной работы, включая самостоятельную работу обучающихся и трудоемкость (в часах)					Самостоятельная работа	Формы текущего контроля успеваемости (по неделям семестра) Форма промежуточной аттестации (по семестрам)
				Контактная работа с обучающимися						
				Лекции	Практико- ориентированные занятия			КСР		
					Лабораторный практикум	Практические занятия	Групповые консультации по КП/КР			
1	Аналитические и экспериментальные методы определения напряжений и перемещений при изгибе.	3		2	2	2	2	30	Выдача РГР 1, РГР 2 - 1 неделя.	
2	Расчет статически неопределимых балок и балок на упругом основании.	3		1	1		1	15		
3	Теории прочности. Сложное сопротивление стержня.	3		1	2		2	30		
4	Продольный и продольно-поперечный изгиб стержня.	3		1	1		2	20		
5	Понятия о пространственном и плоском напряженном и деформированном состояниях в точке тела.	3		2	1		1	20		
6	Плоская задача в декартовой и полярной системах координат.	3		1	2		2	22		
7	Изгиб тонких прямоугольных и круглых пластин.	3		1	2		2	32		
8	Расчет тонкостенных стержней открытого профиля.	3		1	1		1	10		
	Итого	3		10	2	12	13	179	Зачет, экзамен	

5. Содержание дисциплины (модуля), структурированное по темам (разделам) с указанием отведенного на них количества академических часов и видов учебных занятий

5.1. *Содержание лекционных занятий.*

Форма обучения-очная

№ п/п	Наименование раздела дисциплины (модуля)	Тема и содержание занятия	Кол-во акад. часов
<i>4 семестр</i>			
1	Аналитические и экспериментальные методы определения напряжений и перемещений при изгибе.	Изогнутая ось балки. Дифференциальное уравнение изогнутой оси балки второго порядка. Граничные условия. Дифференциальное уравнение изогнутой оси балки четвертого порядка. Метод начальных параметров.	4
2	Расчет статически неопределимых балок и балок на упругом основании.	Основы метода сил. Расчет балок на упругом основании, гипотезы. Модели оснований. Бесконечно длинные балки.	4
3	Теории прочности. Сложное сопротивление стержня.	Теории прочности. Плоский и пространственный кривой изгиб. Внецентренное растяжение и сжатие стержня. Общий случай сложного сопротивления. Применение теорий прочности.	4
4	Продольный и продольно-поперечный изгиб стержня.	Дифференциальное уравнение продольного изгиба. Формула Эйлера для определения критической силы. Пределы применимости формулы Эйлера. Продольно-поперечный изгиб гибкого стержня. Приближенное решение. Условие прочности.	4
<i>5 семестр</i>			
5	Понятия о пространственном и плоском напряженном и деформированном состояниях в точке тела.	Дифференциальные уравнения равновесия. Тензор напряжений. Напряжения на наклонной площадке. Главные площадки и главные напряжения. Геометрические соотношения Коши. Уравнения неразрывности Сен-Венана. Физические соотношения: закон Гука. Способы решения задачи теории упругости.	4
6	Плоская задача в декартовой и полярной системах координат	Плоская деформация. Плоское напряженное состояние. Постановка плоской задачи теории упругости в напряжениях. Функция напряжений. Общие уравнения плоской задачи в полярных координатах.	4
7	Изгиб тонких прямоугольных и круглых пластин.	Гипотезы теории тонких пластин. Перемещения, деформации и напряжения. Эпюры нормальных и касательных напряжений. Уравнение Софи Жермен. Граничные условия на контуре прямоугольной пластины. Основные соотношения изгиба круглых пластин. Выражения внутренних усилий через функцию прогибов. Осесимметричный изгиб пластин.	6
8	Расчет тонкостенных стержней открытого профиля.	Свободное и стесненное кручение стержня. Секториальные геометрические характеристики сечений. Центр изгиба. Определение внутренних усилий, нормальных и касательных напряжений в сечении стержня.	4

	Итого		34
--	-------	--	----

Форма обучения - очно-заочная

№ п/п	Наименование раздела дисциплины (модуля)	Тема и содержание занятия	Кол-во акад. часов
<i>5 семестр</i>			
1	Аналитические и экспериментальные методы определения напряжений и перемещений при изгибе.	Изогнутая ось балки. Дифференциальное уравнение изогнутой оси балки второго порядка. Граничные условия. Дифференциальное уравнение изогнутой оси балки четвертого порядка. Метод начальных параметров.	12
2	Расчет статически неопределимых балок и балок на упругом основании.	Основы метода сил. Расчет балок на упругом основании, гипотезы. Модели оснований. Бесконечно длинные балки.	6
3	Теории прочности. Сложное сопротивление стержня.	Теории прочности. Плоский и пространственный кривой изгиб. Внецентренное растяжение и сжатие стержня. Общий случай сложного сопротивления. Применение теорий прочности.	12
4	Продольный и продольно-поперечный изгиб стержня.	Дифференциальное уравнение продольного изгиба. Формула Эйлера для определения критической силы. Пределы применимости формулы Эйлера. Продольно-поперечный изгиб гибкого стержня. Приближенное решение. Условие прочности.	6
<i>6 семестр</i>			
5	Понятия о пространственном и плоском напряженном и деформированном состояниях в точке тела.	Дифференциальные уравнения равновесия. Тензор напряжений. Напряжения на наклонной площадке. Главные площадки и главные напряжения. Геометрические соотношения Коши. Уравнения неразрывности Сен-Венана. Физические соотношения: закон Гука. Способы решения задачи теории упругости.	4
6	Плоская задача в декартовой и полярной системах координат	Плоская деформация. Плоское напряженное состояние. Постановка плоской задачи теории упругости в напряжениях. Функция напряжений. Общие уравнения плоской задачи в полярных координатах.	4
7	Изгиб тонких прямоугольных и круглых пластин.	Гипотезы теории тонких пластин. Перемещения, деформации и напряжения. Эпюры нормальных и касательных напряжений. Уравнение Софи Жермен. Граничные условия на контуре прямоугольной пластины. Основные соотношения изгиба круглых пластин. Выражения внутренних усилий через функцию прогибов. Осесимметричный изгиб пластин.	6
8	Расчет тонкостенных стержней открытого профиля.	Свободное и стесненное кручение стержня. Секториальные геометрические характеристики сечений. Центр изгиба. Определение внутренних усилий, нормальных и касательных напряжений в сечении стержня.	2
	Итого		52

Форма обучения - заочная

№ п/п	Наименование раздела дисциплины (модуля)	Тема и содержание занятия	Кол-во акад. часов
<i>3 семестр</i>			
1	Аналитические и экспериментальные методы определения напряжений и перемещений при изгибе.	Изогнутая ось балки. Дифференциальное уравнение изогнутой оси балки второго порядка. Граничные условия. Дифференциальное уравнение изогнутой оси балки четвертого порядка. Метод начальных параметров.	2
2	Расчет статически неопределимых балок и балок на упругом основании.	Основы метода сил. Расчет балок на упругом основании, гипотезы. Модели оснований.	1
3	Теории прочности. Сложное сопротивление стержня.	Плоский и пространственный косой изгиб. Внецентренное растяжение и сжатие стержня.	1
4	Продольный и продольно-поперечный изгиб стержня.	Дифференциальное уравнение продольного изгиба. Формула Эйлера для определения критической силы.	1
5	Понятия о пространственном и плоском напряженном и деформированном состояниях в точке тела.	Дифференциальные уравнения равновесия. Тензор напряжений. Напряжения на наклонной площадке. Главные площадки и главные напряжения. Геометрические соотношения Коши. Уравнения неразрывности Сен-Венана. Физические соотношения: закон Гука. Способы решения задачи теории упругости.	2
6	Плоская задача в декартовой и полярной системах координат	Плоская деформация. Плоское напряженное состояние. Постановка плоской задачи теории упругости в напряжениях.	1
7	Изгиб тонких прямоугольных и круглых пластин.	Гипотезы теории тонких пластин. Перемещения, деформации и напряжения. Эпюры нормальных и касательных напряжений. Уравнение Софи Жермен. Граничные условия на контуре прямоугольной пластины.	1
8	Расчет тонкостенных стержней открытого профиля.	Свободное и стесненное кручение стержня. Секториальные геометрические характеристики сечений. Центр изгиба.	1
	Итого		12

5.2. *Лабораторный практикум**Форма обучения - очная.*

№ п/п	Наименование раздела дисциплины (модуля)	Тема и содержание лабораторной работы	Кол-во акад. часов
1	Аналитические и экспериментальные методы определения напряжений и перемещений при изгибе.	Лабораторная работа №5. Определение прогибов и углов поворота в изгибаемой балке. На стендах определяются прогибы и углы поворота сечений в шарнирно-опертой балке при действии двух сосредоточенных сил. Результаты эксперимента сравниваются с результатами расчета с помощью метода Мора.	2

2	Теории прочности. Сложное сопротивление стержня.	Лабораторная работа №7. Определение напряжений и перемещений при косом изгибе консольной балки. В лаборатории для консольной балки, нагруженной сосредоточенной силой, экспериментально и теоретически определяются величина и направление перемещения свободного конца.	2
	Итого		4

Форма обучения – очно-заочная.

№ п/п	Наименование раздела дисциплины (модуля)	Тема и содержание лабораторной работы	Кол-во акад. часов
1	Аналитические и экспериментальные методы определения напряжений и перемещений при изгибе.	Лабораторная работа №5. Определение прогибов и углов поворота в изгибаемой балке. На стендах определяются прогибы и углы поворота сечений в шарнирно-опертой балке при действии двух сосредоточенных сил. Результаты эксперимента сравниваются с результатами расчета с помощью метода Мора.	2
2	Теории прочности. Сложное сопротивление стержня.	Лабораторная работа №6. Определение напряжений при внецентренном сжатии. Виртуальная установка. В стенд для испытаний вставлен толстостенный цилиндрический образец, наклеены четыре тензо-датчика на диаметрально противоположных волокнах. Сравниваются значения нормальных напряжений определенных экспериментально и теоретически.	2
		Лабораторная работа №7. Определение напряжений и перемещений при косом изгибе консольной балки. В лаборатории для консольной балки, нагруженной сосредоточенной силой, экспериментально и теоретически определяются величина и направление перемещения свободного конца.	2
	Итого		6

Форма обучения - заочная.

№ п/п	Наименование раздела дисциплины (модуля)	Тема и содержание лабораторной работы	Кол-во акад. часов
1	Аналитические и экспериментальные методы определения напряжений и перемещений при изгибе.	Лабораторная работа №5. Определение прогибов и углов поворота в изгибаемой балке. На стендах определяются прогибы и углы поворота сечений в шарнирно-опертой балке при действии двух сосредоточенных сил. Результаты эксперимента сравниваются с результатами расчета с помощью метода Мора.	2

5.3. Перечень практических занятий

Форма обучения - очная.

№ п/п	Наименование раздела дисциплины (модуля)	Тема и содержание занятия	Кол-во акад.
-------	--	---------------------------	--------------

			часов
<i>4 семестр</i>			
1	Аналитические и экспериментальные методы определения напряжений и перемещений при изгибе.	Определение прогибов и углов поворота сечений в балках с помощью метода начальных параметров.	4
		Определение прогибов и углов поворота сечений в балках с помощью метода Мора.	4
2	Расчет статически неопределимых балок и балок на упругом основании.	Расчет статически неопределимых балок.	2
		Расчет балок на упругом основании Винклера с помощью метода начальных параметров. Построение эпюр прогибов, углов поворота сечений балки, внутренних усилий, реактивного отпора основания. Проверка условий равновесия и прочности балки.	2
3	Теории прочности. Сложное сопротивление стержня.	Примеры расчета стержней при внецентренном сжатии, плоском и пространственном косом изгибе. Пример расчета стержня при изгибе с кручением. Применение теорий прочности в решении задач.	10
4	Продольный и продольно-поперечный изгиб стержня.	Решение задач по определению критических сил для сжатого гибкого стержня и подбор сечений. Расчет стержня на совместное действие продольной и поперечной нагрузок.	6
<i>5 семестр</i>			
5	Понятия о пространственном напряженном и деформированном состояниях в точке тела.	Напряженно-деформированное состояние в точке тела. Определение инвариантов тензора напряжений, главных напряжений и положения главных площадок. Определение относительных линейных и угловых деформаций с помощью закона Гука.	4
		Определение удельной потенциальной энергии деформации и проверка прочности по энергетической теории. Построение кругов напряжений (Мора) при плоском и пространственном напряженном состояниях.	4
6	Плоская задача теории упругости в декартовых и в полярных координатах.	Решение плоской задачи с помощью полиномов. Пример расчета плотины (подпорной стенки) треугольного поперечного сечения. Эпюры напряжений в плотине. Сравнение с решением по формулам сопротивления материалов.	5
		Действие силы на полуплоскость (задача Фламана). Круги Буссинеска.	5
7	Изгиб тонких прямоугольных и круглых пластин.	Примеры расчета прямоугольных пластин. Расчет пластин на прочность и жесткость. Цилиндрический изгиб прямоугольных пластин. Расчет круглых сплошных и кольцевых пластин при осесимметричном изгибе. Определение постоянных интегрирования с помощью граничных условий. Построение эпюр прогибов и внутренних усилий.	10
8	Расчет тонкостенных стержней открытого профиля.	Примеры расчета. Определение секториальных геометрических характеристик сечения тонкостенного стержня. Определение внутренних усилий, секториальных нормальных и касательных напряжений в сечении стержня.	8
	Итого		64

Форма обучения – очно-заочная.

№ п/п	Наименование раздела дисциплины (модуля)	Тема и содержание занятия	Кол-во акад. часов
<i>5 семестр</i>			
1	Аналитические и экспериментальные методы определения напряжений и перемещений при изгибе.	Определение прогибов и углов поворота сечений в балках с помощью метода начальных параметров.	2
		Определение прогибов и углов поворота сечений в балках с помощью метода Мора.	2
2	Расчет статически неопределимых балок и балок на упругом основании.	Расчет статически неопределимых балок.	2
3	Теории прочности. Сложное сопротивление стержня.	Примеры расчета стержней при внецентренном сжатии, плоском и пространственном косом изгибе. Пример расчета стержня при изгибе с кручением. Применение теорий прочности в решении задач.	4
4	Продольный и продольно-поперечный изгиб стержня.	Решение задач по определению критических сил для сжатого гибкого стержня и подбор сечений. Расчет стержня на совместное действие продольной и поперечной нагрузок.	2
<i>6 семестр</i>			
5	Понятия о пространственном напряженном и деформированном состояниях в точке тела.	Напряженно-деформированное состояние в точке тела. Определение инвариантов тензора напряжений, главных напряжений и положения главных площадок. Определение относительных линейных и угловых деформаций с помощью закона Гука.	4
		Определение удельной потенциальной энергии деформации и проверка прочности по энергетической теории. Построение кругов напряжений (Мора) при плоском и пространственном напряженном состояниях.	4
6	Плоская задача теории упругости в декартовых и в полярных координатах.	Решение плоской задачи с помощью полиномов. Пример расчета плотины (подпорной стенки) треугольного поперечного сечения. Эпюры напряжений в плотине. Сравнение с решением по формулам сопротивления материалов.	4
		Действие силы на полуплоскость (задача Фламана). Круги Буссинеска.	4
7	Изгиб тонких прямоугольных и круглых пластин.	Примеры расчета прямоугольных пластин. Расчет пластин на прочность и жесткость. Цилиндрический изгиб прямоугольных пластин. Расчет круглых сплошных и кольцевых пластин при осесимметричном изгибе. Определение постоянных интегрирования с помощью граничных условий. Построение эпюр прогибов и внутренних усилий.	12
8	Расчет тонкостенных стержней открытого профиля.	Примеры расчета. Определение секториальных геометрических характеристик сечения тонкостенного стержня. Определение внутренних усилий, секториальных нормальных и касательных напряжений в сечении стержня.	4
	Итого		44

Форма обучения – заочная.

№ п/п	Наименование раздела дисциплины (модуля)	Тема и содержание занятия	Кол-во акад. часов
<i>3 семестр</i>			
1	Аналитические и экспериментальные методы определения напряжений и перемещений при изгибе.	Определение прогибов и углов поворота сечений в балках с помощью метода начальных параметров и с помощью метода Мора.	2
2	Расчет статически неопределимых балок и балок на упругом основании.	Расчет статически неопределимых балок.	1
3	Теории прочности. Сложное сопротивление стержня.	Примеры расчета стержней при внецентренном сжатии, плоском и пространственном косом изгибе.	2
4	Продольный и продольно-поперечный изгиб стержня.	Решение задач по определению критических сил для сжатого гибкого стержня и подбор сечений. Расчет стержня на совместное действие продольной и поперечной нагрузок.	1
5	Понятия о пространственном напряженном и деформированном состояниях в точке тела.	Напряженно-деформированное состояние в точке тела. Определение инвариантов тензора напряжений, главных напряжений и положения главных площадок. Определение относительных линейных и угловых деформаций с помощью закона Гука.	1
6	Плоская задача теории упругости в декартовых и в полярных координатах.	Пример расчета плотины (подпорной стенки) треугольного поперечного сечения. Эпюры напряжений в плотине. Сравнение с решением по формулам сопротивления материалов.	2
7	Изгиб тонких прямоугольных и круглых пластин.	Примеры расчета прямоугольных пластин. Расчет пластин на прочность и жесткость. Цилиндрический изгиб прямоугольных пластин. Расчет круглых сплошных и кольцевых пластин при осесимметричном изгибе. Определение постоянных интегрирования с помощью граничных условий. Построение эпюр прогибов и внутренних усилий.	2
8	Расчет тонкостенных стержней открытого профиля.	Определение секториальных геометрических характеристик сечения тонкостенного стержня. Определение внутренних усилий, секториальных нормальных и касательных напряжений в сечении стержня.	1
	Итого		12

5.1. *Групповые консультации по курсовым работам/курсовым проектам (при наличии выделенных часов контактной работы в учебном плане)*

Курсовые работы/курсовые проекты не предусмотрены.

5.2. *Самостоятельная работа*
Форма обучения - очная.

№ п/п	Наименование раздела дисциплины (модуля)	Содержание работы	Кол-во акад. часов
<i>4 семестр</i>			
1	Аналитические и экспериментальные	Экспериментальные методы определения напряжений: метод электротензометрии.	14

	методы определения напряжений и перемещений при изгибе.	Выполнение РГР 1 и подготовка к ее защите. Подготовка к защите лабораторной работы № 5.	
2	Расчет статически неопределимых балок и балок на упругом основании.	Бесконечно полубесконечные балки.	7
3	Теории прочности. Сложное сопротивление стержня.	Теория прочности Мора. Расчет стержня на изгиб с растяжением или сжатием. Выполнение РГР 2 и подготовка к ее защите. Подготовка к защите лабораторных работ № 6,7.	16
4	Продольный и продольно-поперечный изгиб стержня.	Определение критических сил с помощью метода начальных параметров. Выполнение РГР 2 и подготовка к ее защите.	14
<i>5 семестр</i>			
5	Понятия о пространственном и плоском напряженном и деформированном состояниях в точке тела.	Решение задачи теории упругости в перемещениях (уравнения Ляме) и напряжениях (уравнения Бельтрами-Митчелла). Выполнение РГР 3 и подготовка к ее защите.	8
6	Плоская задача в декартовой и полярной системах координат.	Расчет толстостенного цилиндра на действие равномерного внешнего и внутреннего давлений (задача Ляме). Выполнение РГР 3 и подготовка к ее защите.	8
7	Изгиб тонких прямоугольных и круглых пластин.	Частный случай изгиба пластин: чистый изгиб прямоугольных пластин. Выполнение РГР 4 и подготовка к ее защите.	8
8	Расчет тонкостенных стержней открытого профиля.	Определение углов закручивания и внутренних усилий.	3
	Итого		78

Форма обучения – очно-заочная.

№ п/п	Наименование раздела дисциплины (модуля)	Содержание работы	Кол-во акад. часов
<i>5 семестр</i>			
1	Аналитические и экспериментальные методы определения напряжений и перемещений при изгибе.	Экспериментальные методы определения напряжений: метод электротензометрии. Выполнение РГР 1 и подготовка к ее защите. Подготовка к защите лабораторной работы № 5.	12
2	Расчет статически неопределимых балок и балок на упругом основании.	Бесконечно длинные и полубесконечные балки.	6
3	Теории прочности. Сложное сопротивление стержня.	Теории прочности. Общий случай сложного сопротивления. Применение теорий прочности. Теория прочности Мора. Расчет стержня на изгиб с растяжением или сжатием. Выполнение РГР 2 и подготовка к ее защите. Подготовка к защите лабораторных работ № 6,7.	10
4	Продольный и продольно-поперечный	Пределы применимости формулы Эйлера. Продольно-поперечный изгиб гибкого стержня.	8

	изгиб стержня.	Приближенное решение. Условие прочности Определение критических сил с помощью метода начальных параметров. Выполнение РГР 2 и подготовка к ее защите.	
<i>6 семестр</i>			
5	Понятия о пространственном и плоском напряженном и деформированном состояниях в точке тела.	Геометрические соотношения Коши. Уравнения неразрывности Сен-Венана. Физические соотношения: закон Гука. Способы решения задачи теории упругости. Решение задачи теории упругости в перемещениях (уравнения Ляме) и напряжениях (уравнения Бельтрами- Митчелла). Выполнение РГР 3 и подготовка к ее защите.	8
6	Плоская задача в декартовой и полярной системах координат.	Функция напряжений. Общие уравнения плоской задачи в полярных координатах. Расчет толстостенного цилиндра на действие равномерного внешнего и внутреннего давлений (задача Ляме). Выполнение РГР 3 и подготовка к ее защите.	7
7	Изгиб тонких прямоугольных и круглых пластин.	Основные соотношения изгиба круглых пластин. Выражения внутренних усилий через функцию прогибов. Осесимметричный изгиб пластин. Частный случай изгиба пластин: чистый изгиб прямоугольных пластин. Выполнение РГР 4 и подготовка к ее защите.	12
8	Расчет тонкостенных стержней открытого профиля.	.Определение внутренних усилий, нормальных и касательных напряжений в сечении стержня. Определение углов закручивания и внутренних усилий.	6
	Итого		69

Форма обучения – заочная.

№ п/п	Наименование раздела дисциплины (модуля)	Содержание работы	Кол-во акад. часов
<i>3 семестр</i>			
1	Аналитические и экспериментальные методы определения напряжений и перемещений при изгибе.	Экспериментальные методы определения напряжений: метод электротензометрии. Выполнение РГР 1 и подготовка к ее защите.	30
2	Расчет статически неопределимых балок и балок на упругом основании.	Бесконечно длинные и полубесконечные балки.	15
3	Теории прочности. Сложное сопротивление стержня.	Пример расчета стержня при изгибе с кручением. Применение теорий прочности в решении задач. Расчет стержня на изгиб с растяжением или сжатием. Выполнение РГР 2 и подготовка к ее защите.	30
4	Продольный и продольно-поперечный изгиб стержня.	Определение критических сил с помощью метода начальных параметров. Выполнение РГР 2 и подготовка к ее защите.	20
5	Понятия о пространственном и плоском напряженном и деформированном состояниях в точке тела.	Определение удельной потенциальной энергии деформации и проверка прочности по энергетической теории. Построение кругов напряжений (Мора) при плоском и пространственном напряженном состояниях.	20

		Решение задачи теории упругости в перемещениях (уравнения Ляме) и напряжениях (уравнения Бельтрами-Митчелла). Выполнение РГР 3 и подготовка к ее защите.	
6	Плоская задача в декартовой и полярной системах координат.	Расчет толстостенного цилиндра на действие равномерного внешнего и внутреннего давлений (задача Ляме). Функция напряжений. Общие уравнения плоской задачи в полярных координатах. Действие силы на полуплоскость (задача Фламана). Круги Буссинеска. Выполнение РГР 3 и подготовка к ее защите.	22
7	Изгиб тонких прямоугольных и круглых пластин.	Частный случай изгиба пластин: чистый изгиб прямоугольных пластин. Основные соотношения изгиба круглых пластин. Выражения внутренних усилий через функцию прогибов. Осесимметричный изгиб пластин. Выполнение РГР 4 и подготовка к ее защите.	32
8	Расчет тонкостенных стержней открытого профиля.	Определение углов закручивания и внутренних усилий.	10
	Итого		179

6. Перечень учебно-методического обеспечения для самостоятельной работы обучающихся по дисциплине (модулю)

Изучение дисциплины «Сопротивление материалов» сопровождается чтением лекций, проведением практических и лабораторных занятий, выполнением домашних расчетно-графических работ (РГР). Для освоения курса «Сопротивление материалов» в качестве самостоятельной работы студенту рекомендуется:

- Найти соответствующий учебный материал по данному разделу и проработать раздел совместно с учебником, конспектами лекций и практических занятий.
- Выделить наиболее трудные для понимания вопросы раздела и закрепить теоретические сведения решением конкретных задач.

Расчетно-графические работы составляют часть самостоятельной работы студентов. Они предназначены для закрепления учебного материала, излагаемого на лекциях, практических и лабораторных занятиях по курсу сопротивления материалов.

Расчетно-графические работы состоят из задач по расчету элементов строительных конструкций на прочность, жесткость и устойчивость. Они готовят студентов к проектированию и расчету металлических, железобетонных и деревянных конструкций, теория которых изучается студентами на старших курсах.

Расчетно-графические работы способствуют развитию у студентов навыков самостоятельного решения задач, расчета элементов строительных конструкций, поиску оптимальных решений, научного подхода к решению поставленных задач с привлечением INTERNET-ресурсов, умению пользоваться учебной и справочной литературой.

Выбор формы приема расчетно-графических работ предоставлен преподавателю, проводящему практические и лабораторные занятия.

На кафедре подготовлены и изданы учебные пособия, позволяющие самостоятельно подготовиться к компьютерному тестированию. Они содержат тесты по изучаемым темам, сопровождающиеся рассуждениями, приводящими к правильным ответам.

В самостоятельной работе используются учебные материалы, указанные в разделе 8.

7. Фонд оценочных средств для проведения промежуточной аттестации обучающихся по дисциплине (модулю)

7.1. Перечень компетенций с указанием этапов их формирования в процессе освоения образовательной программы

Код компетенции по ФГОС	Этапы формирования компетенций (разделы теоретического обучения)*							
	1	2	3	4	5	6	7	8
ОПК-1	+	+	+	+			+	+
ОПК-2					+	+	+	+

7.2. Описание показателей и критериев оценивания компетенций на различных этапах их формирования, описание шкал оценивания

7.2.1. Описание показателей и форм оценивания компетенций

Код компетенции по ФГОС	Показатели освоения (Код показателя освоения)	Форма оценивания						Обеспеченность оценивания компетенции
		Текущий контроль				Промежуточная аттестация		
		РГР1	РГР2	РГР3	РГР4	Зачет	Экзамен	
1	2	3	4	5	6	7	8	9
ОПК-1	31.1	+				+		+
	31.2		+			+		+
	У1	+	+			+		+
	Н1	+	+			+		+
ОПК-2	32.1			+			+	+
	32.2				+		+	+
	У2			+	+		+	+
	Н2			+	+		+	+
ИТОГО		+	+	+	+	+	+	+

7.2.2. Описание шкалы и критериев оценивания для проведения промежуточной аттестации обучающихся по дисциплине (модулю) в форме Экзамена.

Код показателя оценивания	Оценка			
	«2» (неудовлетв.)	Пороговый уровень освоения	Углубленный уровень освоения	Продвинутый уровень освоения
		«3» (удовлетвор.)	«4» (хорошо)	«5» (отлично)
32.1 32.2	Обучающийся не знает значительной части программного материала, гипотез, основных положений, общих уравнений теории упругости, допускает	Теоретическое содержание курса освоено частично, обучающийся имеет знания только некоторых разделов курса. Допускает значительные	Теоретическое содержание курса освоено полностью. Обучающийся твердо знает основные положения и гипотезы теории	Обучающийся глубоко и прочно усвоил программный материал. Знает основные положения, гипотезы сопротивления материалов и теории упругости. Знает дифференциальные

	существенные ошибки.	неточности в определении способов решения задачи теории упругости.	упругости, основные уравнения теории упругости, по существу излагает их, не допуская существенных неточностей.	уравнения равновесия, геометрические соотношения Коши, обобщенный закон Гука, определение главных площадок трехмерного тела; определения плоской деформации и плоского напряженного состояний, основные соотношения теории изгиба пластин, основы теории тонкостенных стержней.
У2	Обучающийся не умеет выполнять практические задания по постановке граничных условий в плоской задаче, на кромках прямоугольной и круглой пластин.	Обучающийся не усвоил деталей расчета, допускает неточности, недостаточно правильные формулировки, допускает нарушения логической последовательности в изложении программного материала.	Обучающийся грамотно выполняет предложенные практические задания, не допуская существенных ошибок, но имеются отдельные замечания при выполнении практических заданий.	Обучающийся умеет тесно увязывать теорию с практикой, абсолютно правильно, самостоятельно выполнил практические задания по определению главных напряжений при трехосном и двухосном напряженном состояниях; постановки граничных условий в плоской задаче теории упругости, проверки условий прочности и жесткости в прямоугольных и осесимметричных круглых пластинах.
Н2	Не имеет навыков самостоятельной работы в решении практических задач.	Обучающийся не имеет достаточных навыков самостоятельной работы для получения правильного результата расчета при определении компонентов напряжений в плотине треугольного профиля, в толстостенной трубе при действии внутреннего и внешнего давлений.	Обучающийся продемонстрировал навыки самостоятельной работы в рассмотренных практических задачах теории упругости.	Обучающийся продемонстрировал навыки самостоятельной работы в получении правильного результата расчета при определении компонентов напряжений на главных площадках, в плотине треугольного профиля, в толстостенной трубе, испытывающей внутреннее и внешнее давление, в задачах на постановку граничных условий.

7.2.3. *Описание шкалы и критериев оценивания для проведения промежуточной аттестации обучающихся по дисциплине (модулю) в форме Защиты курсовой работы/проекта*

Учебным планом курсовые работы/курсовые проекты не предусмотрены.

7.2.4. *Описание шкалы и критериев оценивания для проведения промежуточной аттестации обучающихся по дисциплине в форме Зачета*

Код показателя оценивания	Оценка	
	Не зачтено	Зачтено
31.1 31.2	Не знает значительной части программного материала, допускает существенные ошибки в изложении методов определения прогибов и углов поворота сечений, определения нормальных напряжений в случае сложного сопротивления, расчета на устойчивость.	Обучающийся твердо знает материал, грамотно и по существу излагает его, не допуская существенных неточностей в ответе на вопрос, четко и логически стройно его излагает, использует в ответе материал из учебной литературы.
У1	Неуверенно, с большими затруднениями выполняет практические работы по определению прогибов и углов поворота сечений методом начальных параметров и Мора, нормальных напряжений при сложном сопротивлении стержня, подбору сечения при расчете на устойчивость, необходимые практические компетенции не сформированы.	Все предусмотренные программой обучения учебные задания выполнены. Умеет определять линейные перемещения и углы поворота поперечных сечений в балках и рамах, в статически неопределимых балках при расчете методом сил, критические силы, подбирать поперечные сечения. Умеет решать тестовые задачи.
Н1	Не имеет навыков самостоятельного определения прогибов и углов поворота сечений, определения нормальных напряжений в случае сложного сопротивления, расчета на устойчивость в решении практических задач.	Правильно применяет теоретические положения при решении практических вопросов и задач, владеет необходимыми навыками и приемами их выполнения.

7.3. *Типовые контрольные задания или иные материалы, необходимые для оценки знаний, умений, навыков и (или) опыта деятельности, характеризующих этапы формирования компетенций*

7.3.1. *Текущий контроль*

Для проведения текущего контроля в форме тестирования на кафедре сопротивления материалов имеется компьютерный класс и большое количество тестов по проверке знаний студентов. Тест по каждой теме расчетно-графических, лабораторных работ содержит пять вопросов (два теоретических вопроса и три достаточно простые задачи). Для защиты работы студент должен правильно ответить на три вопроса. Студенту предоставляется возможность проходить тестирование три раза по каждой работе.

РГР №№	Название РГР
1	Определение перемещений в балках и рамах при изгибе.
2	Сложное сопротивление. Устойчивость и продольно-поперечный изгиб стержней.
3	Исследование напряженно-деформированного состояния в окрестности точки тела. Плоская задача теории упругости.
4	Расчет прямоугольных и круглых пластин при изгибе.

Вопросы для самоконтроля при подготовке к защите лабораторных работ.

Лабораторная работа №5 «Определение прогибов и углов поворота в изгибаемой балке»

1. Прибор для измерения перемещения.
2. Точки в балке для определения прогибов.
3. Точка в балке для определения угла поворота сечения.
4. Особенность определения угла поворота сечения опытным путем.
5. Зависимость между величиной нагрузки и прогибом в точке балки.
6. Зависимость между величиной нагрузки и значением угла поворота сечения в точке балки.
7. Теоретическое определение величины прогибов и угла поворота сечения в рассматриваемых точках балки.

Лабораторная работа №7 «Определение напряжений и перемещений при косом изгибе»

1. Определение состояния косоугольного изгиба в балке.
2. Внутренние силовые факторы в поперечных сечениях при косом изгибе.
3. Экспериментальное определение нормальных напряжений.
4. Положение плоскости приложения нагрузки.
5. Направление перемещения оси балки, определение опытным путем и теоретически.
6. Зависимость величины прогиба при косом изгибе от величины модуля упругости.
7. Размерность величины жесткости балки при изгибе.
8. Расположение приборов для измерения перемещений в эксперименте.

Типовые варианты задания для защиты РГР.

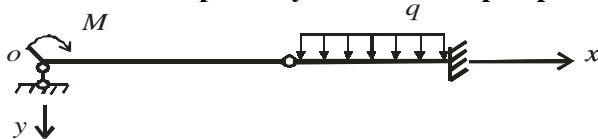
Примерные задания для защиты РГР 1.

Величины, определяющие изогнутую ось балки, это...

1. Изгибающий момент M_z и поперечная сила Q_y .
2. Жесткость балки при изгибе EJ_z .
3. Нормальные и касательные напряжения.
4. Прогибы v и углы поворота сечений φ .
5. Изгибающий момент M_z и жесткость балки при изгибе EJ_z .

Правильный ответ: 4)

Неизвестными величинами в выражении прогиба по методу начальных параметров для балки с промежуточным шарниром являются...



1. $\Delta\varphi, M_0$
2. $\Delta\varphi, Q_0$
3. φ_0, v_0
4. Q_0, M_0
5. $\varphi_0, \Delta\varphi$

Правильный ответ: 5)

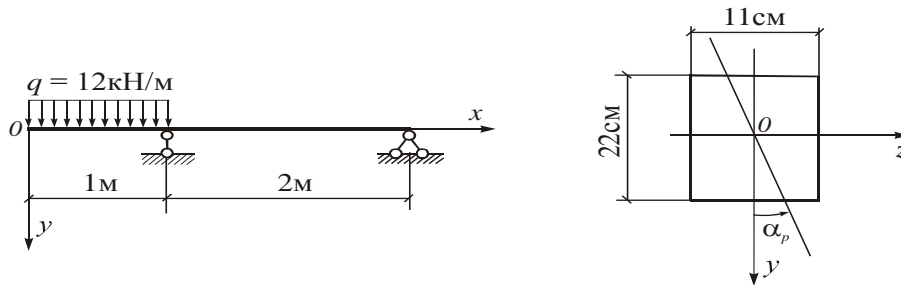
Примерные задания для защиты РГР 2.

Внецентренным растяжением и сжатием называется:

1. Случай деформирования стержня от совместного действия поперечной и продольной нагрузок.
2. Случай, когда действующие на стержень нагрузки можно разложить на осевые, поперечные и скручивающие составляющие.
3. Случай деформирования стержня при действии продольной нагрузки, равнодействующая которой направлена вдоль оси стержня.
4. Случай, когда действующие на стержень нагрузки не перпендикулярны оси стержня.
5. Случай, когда нагрузки на стержень действуют вдоль прямой, параллельной его оси.

Правильный ответ: 5).

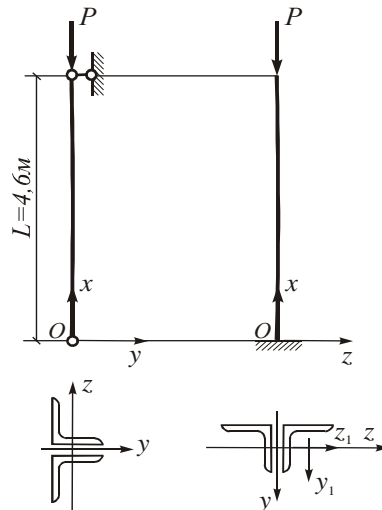
Для деревянной балки прямоугольного сечения, находящейся в условиях плоского косоугольного изгиба (см. рис.), определить значение наибольшего напряжения $\sigma_{нб}$ в опасном сечении. $\alpha_p = 40^\circ$



1. $\sigma_{нб} = 11,8$ МПа
2. $\sigma_{нб} = 14,3$ МПа
3. $\sigma_{нб} = 11,0$ МПа
4. $\sigma_{нб} = 13,9$ МПа
5. $\sigma_{нб} = 13,3$ МПа

Правильный ответ: 4).

Стальной стержень сечением L125×10 (см. рис.) имеет различные условия закрепления в главных плоскостях инерции Oxy и Oxz . Модуль упругости материала стержня $E = 2,1 \cdot 10^5$ МПа. L125×10 $F_1 = 24,3 \text{ см}^2$; $J_{z_1} = J_{y_1} = 360 \text{ см}^4$.



Величина критических напряжений $\sigma_{кр}$ в плоскости Oxy равна:

1. 124,5 Мпа;
2. 145,1 Мпа;
3. 173,8 Мпа;
4. 85,3 Мпа;
5. 64,3 Мпа.

Правильный ответ: 2)

Примерные задания для защиты РГР 3.

Укажите уравнения равновесия Навье для трехосного напряженного состояния.

$$1. \frac{\partial \sigma_x}{\partial x} + \frac{\partial \tau_{xy}}{\partial y} + \frac{\partial \tau_{xz}}{\partial z} + X = 0; 2. \frac{\partial \tau_{yx}}{\partial x} + \frac{\partial \sigma_y}{\partial y} + \frac{\partial \tau_{yz}}{\partial z} + Y = 0;$$

$$3. \frac{\partial \tau_{yx}}{\partial x} - \frac{\partial \sigma_y}{\partial y} + \frac{\partial \tau_{yz}}{\partial z} + Y = 0; 4. \frac{\partial \sigma_x}{\partial x} - \frac{\partial \tau_{xy}}{\partial y} + \frac{\partial \tau_{xz}}{\partial z} + X = 0;$$

$$5. \sigma_x l + \tau_{xy} m + \tau_{xz} n = f_x;$$

Правильные ответы: 1), 2).

Назовите все известные Вам виды деформаций.

1. Линейные, угловые, объемные.
2. Линейные, криволинейные
3. Линейные, угловые.
4. Одноосные, двухосные, трехосные.
5. Линейные, пластические.

Правильный ответ: 1).

Выберите правильные утверждения, соответствующие случаю плоской деформации:

1. $\sigma_z \neq 0$; 2. $\gamma_{zy} \neq 0$; 3. $\gamma_{zx} = 0$; 4. $\varepsilon_z = 0$; 5. $\gamma_{zx} \neq 0$

Правильные ответы: 1),3),4).

Выбрать все правильные соотношения, касающиеся задачи о полярно-симметричном распределении напряжений:

1. $\nabla^2 = \frac{d^2}{dr^2} + \frac{1}{r} \cdot \frac{d}{dr}$; 2. $\sigma_\theta = \frac{d^2\varphi}{dr^2}$; 3. $\tau_{r\theta} = -\frac{\partial}{\partial r} \left(\frac{1}{r} \cdot \frac{\partial\varphi}{\partial\theta} \right)$; 4. $\sigma_r = \frac{1}{r^2} \cdot \frac{d^2\varphi}{d\theta^2}$;
5. $\varepsilon_r = \frac{u}{r}$

Правильные ответы: 1), 2).

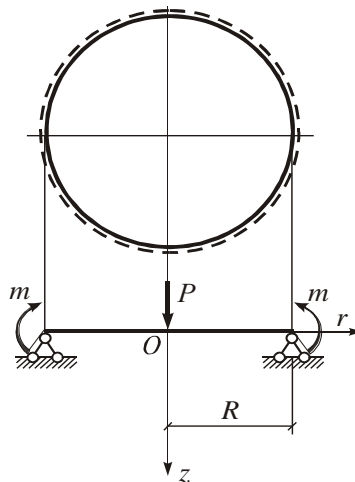
Примерные задания для защиты РГР 4.

Внутренние усилия, возникающие в сечениях пластины при изгибе, выражаются через следующие напряжения...

1. $M_x = \int_{-h/2}^{h/2} \sigma_x z dz$; 2. $M_y = \int_{-h/2}^{h/2} \sigma_y z dz$
3. $H = \int_{-h/2}^{h/2} \tau_{xy} dz$; 4. $M_x = \int_{-h/2}^{h/2} \sigma_y z dz$; 5. $M_y = \int_{-h/2}^{h/2} \sigma_x z dz$

Правильные ответы: 1), 2).

Граничные условия при осесимметричном изгибе круглой пластины являются следующими:



1. при $r = 0$ $M_r = 0$; 2. при $r = 0$ $Q_r = P$;
3. при $r = R$ $w = 0$; 4. при $r = R$ $M_r = m$; 5. при $r = R$ $Q_r = \frac{P}{2}$

Правильные ответы: 3), 4).

7.3.2. Промежуточная аттестация

Промежуточная аттестация проводится в соответствии с Положением о текущем контроле и промежуточной аттестации в ФГБОУ ВО НИУ МГСУ. Промежуточная аттестация проводится для очной формы обучения в 4-м семестре в виде зачета, а в 5-м семестре в виде экзамена. Для очно-заочной формы обучения в 5-м семестре в виде зачета, а в 6-м семестре в виде экзамена, для заочной формы обучения – в 3-м семестре в виде зачета и экзамена.

Курсовые работы/курсовые проекты не предусмотрены:

Вопросы для оценки качества освоения дисциплины:

Зачет – это комплексное мероприятие, представляет сумму положительных результатов по выполнению и защите расчетно-графических РГР 1 и РГР 2 и лабораторных работ. В 4-м семестре при защите РГР 1, РГР 2 и лабораторных работ студенты отвечают на следующие вопросы по изученным темам.

Вопросы к зачету.

1. Изогнутая ось балки. Прогибы и углы поворота поперечных сечений.
2. Дифференциальные уравнения изогнутой оси балки второго и четвертого порядка.
3. Метод начальных параметров.
4. Постановка граничных условий.
5. Формула Мора для определения перемещений в балках при изгибе. Правило А.К.Верещагина.
6. Понятие о расчёте конструкций на упругом основании. Модель Винклера.
7. Коэффициент жёсткости основания (коэффициент постели) и способ его определения.
8. Дифференциальное уравнение изгиба балки на основании Винклера и его решение.
9. Метод начальных параметров. Функции А.Н.Крылова.
10. Расчёт длинных балок на упругом основании.
11. Расчёт коротких балок на упругом основании.
12. Понятие о сложном сопротивлении стержня. Нормальные напряжения в поперечном сечении.
13. Внецентренное растяжение-сжатие стержня. Нормальные напряжения в поперечном сечении. Определение положения нулевой линии. Определение ядра сечения.
14. Плоский кривой изгиб. Нормальные напряжения в поперечном сечении. Определение положения нулевой линии. Перемещения при кривом изгибе.
15. Пространственный кривой изгиб. Нормальные напряжения в поперечном сечении. Определение положения нулевой линии.
16. Растяжение и сжатие с изгибом. Нормальные напряжения в поперечном сечении. Определение положения нулевой линии.
17. Теории прочности. Расчетные формулы по третьей и четвертой теориям прочности для стержней.
18. Изгиб с кручением. Подбор сечения стержня с использованием теорий прочности.
19. Понятие об устойчивости сжатых гибких стержней. Дифференциальное уравнение продольного изгиба и его общее решение.
20. Формула Эйлера для определения критических сил.
21. Гибкость стержня и его приведенная длина. Частные случаи.
22. Предел применимости формулы Эйлера. Определение критических сил за пределом пропорциональности материала.
23. Условие устойчивости. Коэффициент продольного изгиба.
24. Подбор сечений сжатых гибких стержней.
25. Продольно-поперечный изгиб гибких стержней. Дифференциальное уравнение продольно-поперечного изгиба.
26. Приближенное решение задачи продольно-поперечного изгиба.
27. Условие прочности при продольно-поперечном изгибе.

В 5-м семестре к экзамену допускаются студенты, имеющие зачет за 4-й семестр и положительные результаты по выполнению, защите расчетно-графических работ РГР 3 и РГР 4.

Вопросы к экзамену.

1. Напряженное состояние в окрестности произвольной точки тела. Обозначение компонентов напряжений в декартовой системе координат.
2. Уравнения равновесия. Напряжения на наклонной площадке.
3. Главные площадки и главные напряжения. Инварианты тензора напряжений.

4. Деформированное состояние в окрестности точки тела. Соотношения Коши.
5. Обобщенный закон Гука.
6. Уравнения неразрывности деформаций и их физический смысл.
7. Постановка пространственной задачи теории упругости в перемещениях. Уравнения Ляме.
8. Постановка пространственной задачи теории упругости в напряжениях. Уравнения Бельтрами-Митчелла.
9. Граничные условия на поверхности тела. Интегральные граничные условия.
10. Удельная потенциальная энергия деформации и энергия изменения объема и формы.
11. Изгиб прямоугольных пластин. Гипотезы технической теории изгиба тонких пластин.
12. Внутренние усилия в пластинах при изгибе. Дифференциальные зависимости.
13. Дифференциальное уравнение изогнутой срединной поверхности Софи-Жермен.
14. Граничные условия на сторонах (краях) пластины. Особенности постановки граничных условий на свободных от закреплений краях пластины.
15. Наибольшие напряжения в пластине и условие прочности по энергетической теории.
16. Цилиндрический изгиб пластины.
17. Общие уравнения изгиба круглых сплошных и кольцевых пластин в полярной системе координат.
18. Осесимметричный изгиб пластин. Общее решение дифференциального уравнения изгиба. Формулы для внутренних усилий.
19. Частные случаи осесимметричного изгиба круглых сплошных и кольцевых пластин. Постановка граничных условий.
20. Расчет тонкостенных стержней открытого профиля. Секториальные геометрические характеристики сечения.
21. Расчет тонкостенных стержней открытого профиля. Определение внутренних усилий, секториальных нормальных и касательных напряжений.
22. Расчет тонкостенных стержней открытого профиля. Определение углов закручивания и внутренних усилий.

7.4. Методические материалы, определяющие процедуры оценивания знаний, умений, навыков и (или) опыта деятельности, характеризующих этапы формирования компетенций

Процедура промежуточной аттестации проходит в соответствии с Положением о текущем контроле и промежуточной аттестации обучающихся в ФГБОУ ВО НИУ МГСУ.

Аттестационные испытания проводятся преподавателем, ведущим лекционные занятия по данной дисциплине. Присутствие посторонних лиц в ходе проведения аттестационных испытаний без разрешения ректора или проректора не допускается (за исключением работников университета, выполняющих контролирующие функции в соответствии со своими должностными обязанностями). В случае отсутствия ведущего преподавателя аттестационные испытания проводятся преподавателем, назначенным письменным распоряжением по кафедре.

Инвалиды и лица с ограниченными возможностями здоровья, имеющие нарушения опорно-двигательного аппарата, допускаются на аттестационные испытания в сопровождении ассистентов-сопровождающих.

Во время аттестационных испытаний обучающиеся могут пользоваться программой учебной дисциплины, а также с разрешения преподавателя, справочной литературой и калькуляторами.

Время подготовки ответа при сдаче зачета/экзамена в устной форме должно составлять не менее 40 минут (по желанию обучающегося ответ может быть досрочным). Время ответа – не более 15 минут.

При подготовке к устному экзамену экзаменуемый, как правило, ведет записи в листе устного ответа, который затем (по окончании экзамена) сдается экзаменатору.

При проведении устного экзамена экзаменационный билет выбирает сам экзаменуемый в случайном порядке.

Экзаменатору предоставляется право задавать обучающимся дополнительные вопросы в рамках программы дисциплины текущего семестра, а также, помимо теоретических вопросов, давать задачи, которые изучались на практических занятиях.

Оценка результатов устного аттестационного испытания объявляется обучающимся в день его проведения.

Результаты выполнения аттестационных испытаний должны быть объявлены обучающимся и выставлены в зачётные книжки не позднее следующего рабочего дня после их проведения.

8. Перечень основной и дополнительной учебной литературы, необходимой для освоения дисциплины (модуля)

№ п/п	Наименование дисциплины (модуля) в соответствии с учебным планом	Автор, название, место издания, издательство, год издания учебной и учебно-методической литературы, количество страниц	Количество экземпляров печатных изданий	Число обучающихся, одновременно изучающих дисциплину (модуль)
1	2	3	4	5
<i>Основная литература:</i>				
		НТБ НИУ МГСУ		
1	Сопротивление материалов	Варданын Г.С., Андреев В.И., Атаров Н.М., Горшков А.А. Сопротивление материалов с основами теории упругости и пластичности. М.: Инфра-М, 2013. -637 с.	205	200
2		Атаров Н.М. Сопротивление материалов в примерах и задачах, М.:Инфра-М, 2011.- 406 с	100	200
3		Коргин А. В. Сопротивление материалов с примерами решения задач в системе Microsoft Excel : учеб. пособие для вузов. - М.: Инфра-М, 2011. - 388 с.	150	200
<i>Дополнительная литература:</i>				
		НТБ НИУ МГСУ		
4	Сопротивление материалов	Атаров Н.М., Варданын Г.С., Горшков А.А., Леонтьев А.Н. Сопротивление материалов. Учебное пособие, Ч. 2. - 2013. - 97 с.	113	200
5		Атаров Н.М., Варданын Г.С., Горшков А.А., Леонтьев А.Н. Сопротивление материалов. Учебное пособие. Ч.3.-М.,МГСУ, 2010.-73с.	180	200
6		Копнов В.А. Сопротивление материалов. Руководство для решения задач и выполнения лабораторных и расчетно-графических работ : учеб. пособие для вузов / - М. : Высш.шк., 2009. - 351 с.	100	200
7		Ильяшенко А.В., Астахова А. Я. Центральное растяжение и сжатие стержней в тестах-Москва :МГСУ, 2013. - 51 с. : ил. - Библиогр.: с. 50. -	25	200

8	Ильяшенко А.В., Астахова А. Я. Внутренние усилия и напряжения при прямом изгибе стержней в тестах: учебное пособие / - Москва : МГСУ, 2014.- 82 с.: ил., табл. - Библиогр.: с. 81	25	200
9	Ильяшенко А.В., Астахова А.Я. Геометрические характеристики поперечных сечений стержней в тестах: учебное пособие / - Москва : МГСУ, 2014. - 68 с. : ил. - Библиогр.: с. 68	25	200

9. Перечень ресурсов информационно-телекоммуникационной сети «Интернет» (далее – сеть «Интернет»), необходимых для освоения дисциплины (модуля)

Наименование ресурса сети «Интернет»	Электронный адрес ресурса
«Российское образование» - федеральный портал	http://www.edu.ru/index.php
Научная электронная библиотека	http://elibrary.ru/defaultx.asp?
Электронная библиотечная система IPRbooks	http://www.iprbookshop.ru/
Федеральная университетская компьютерная сеть России	http://www.runnet.ru/
Информационная система "Единое окно доступа к образовательным ресурсам"	http://window.edu.ru/
Научно-технический журнал по строительству и архитектуре «Вестник МГСУ»	http://www.vestnikmgsu.ru/
Научно-техническая библиотека МГСУ	http://www.mgsu.ru/resources/Biblioteka/
раздел «Кафедры» на официальном сайте МГСУ	http://www.mgsu.ru/universityabout/Struktura/Kafedri/

10. Методические указания для обучающихся по освоению дисциплины (модуля)

Организация деятельности учащегося.

1. Написание конспекта лекций: кратко, схематично, последовательно фиксировать основные положения, выводы, формулировки, обобщения, пометить важные мысли, выделять ключевые слова, термины.
2. Ознакомление с терминами, понятиями с помощью энциклопедий, словарей, справочников с выписыванием толкований в тетрадь.
3. Определение вопросов, терминов, материала, который вызывает трудности, пометить и попытаться найти ответ в рекомендуемой литературе. Если самостоятельно не удастся разобраться в материале, необходимо сформулировать вопрос и задать преподавателю на консультации, на практическом занятии.
4. Последовательность выполнения расчетно-графических работ.

Расчетно-графические работы выдаются преподавателями, проводящими практические и лабораторные занятия в группах, индивидуально каждому студенту. Варианты работ могут быть получены студентами через сайт кафедры при распечатке титульного листа каждой работы.

– Прорабатывается учебный материал по теме расчетно-графической работы по конспекту лекций и практических занятий, а также по учебнику, учебному пособию и методическим указаниям.

– Решаются задачи, входящие в расчетно-графическую работу.

– Проводятся консультации с преподавателем, ведущим практические занятия в группе. Консультации проводятся во внеаудиторное время в соответствии с имеющимся на кафедре графиком.

– Исправляются ошибки (если они имеются), указанные преподавателем во время консультаций.

– Оформляется расчетно-графическая работа, в виде пояснительной записки, содержащей расчетный и графический материал. Работа аккуратно выполняется от руки или в виде компьютерного набора на листах формата А-4, с титульным листом.

- Преподаватель подписывает выполненную работу с указанием даты, после чего обучающийся защищает расчетно-графическую работу.

5. Просмотр рекомендуемой литературы. Подготовка к лабораторным работам по методическим указаниям: Копнов В.А. Сопротивление материалов. Руководство для решения задач и выполнения лабораторных и расчетно-графических работ : учеб. пособие для вузов / - М. : Высш.шк., 2009. - 351 с. (НТБ МГСУ).

11. Перечень информационных технологий, используемых при осуществлении образовательного процесса по дисциплине (модулю), включая перечень программного обеспечения и информационных справочных систем (при необходимости)

11.1. Перечень информационных технологий, используемых при осуществлении образовательного процесса

№ п/п	Наименование раздела дисциплины (модуля)	Тема	Информационные технологии	Степень обеспеченности (%)
1	Аналитические и экспериментальные методы определения напряжений и перемещений при изгибе.	РГР 1. Определение перемещений в балках и рамах при изгибе.	Сайт кафедры: http://www.mgsu.ru/university/about/Struktura/Kafedri/	100
2	Теории прочности. Сложное сопротивление стержня.	РГР 2. Сложное сопротивление. Устойчивость и продольно-поперечный изгиб стержней.	Сайт кафедры: http://www.mgsu.ru/university/about/Struktura/Kafedri/	100
3	Продольный и продольно-поперечный изгиб стержня.			
4	Понятия о пространственном и плоском напряженном и деформированном состояниях в точке тела.	РГР 3. Исследование напряженно-деформированного состояния в окрестности точки тела. Плоская задача теории упругости.	Сайт кафедры: http://www.mgsu.ru/university/about/Struktura/Kafedri/	100
5	Плоская задача в декартовой и полярной системах координат.			
6	Изгиб тонких прямоугольных и круглых пластин.	РГР 4. Расчет прямоугольных и круглых пластин при изгибе.	Сайт кафедры: http://www.mgsu.ru/university/about/Struktura/Kafedri/	100

11.2. Перечень программного обеспечения, используемого при осуществлении образовательного процесса

№ п/п	Наименование раздела дисциплины (модуля)	Тема	Наименование программного обеспечения	Тип лицензии
1	Аналитические и экспериментальные методы определения напряжений и перемещений при изгибе.	Защита РГР1,2,3,4.	Microsoft Windows Microsoft Office	DreamSpark subscription Open License
2	Теории прочности. Сложное сопротивление стержня.			
3	Продольный и продольно-поперечный изгиб стержня.			
4	Понятия о пространственном и плоском напряженном и деформированном состояниях в точке тела			
5	Изгиб тонких прямоугольных и круглых пластин			

11.3. Перечень информационных справочных систем

Информационно-библиотечные системы

Наименование ИБС	Электронный адрес ресурса
Научная электронная библиотека	http://elibrary.ru/defaultx.asp?
Электронная библиотечная система IPRbooks	http://www.iprbookshop.ru/
Научно-техническая библиотека МГСУ	http://www.mgsu.ru/resources/Biblioteka/

12. Описание материально-технической базы, необходимой для осуществления образовательного процесса по дисциплине (модулю):

Учебные занятия по дисциплине «Сопротивление материалов» проводятся в следующих оборудованных учебных кабинетах, оснащенных соответствующим оборудованием и программным обеспечением:

№ п/п	Вид учебного занятия	Наименование оборудования	№ и наименование оборудованных учебных кабинетов, объектов для проведения практических занятий
1	2	3	4
1	Лекции.	Стационарные / мобильные (переносные) наборы демонстрационного оборудования	Аудитории / аудитория для проведения занятий лекционного типа в соответствии с перечнем аудиторного фонда
2	Практические занятия.	Стационарные / мобильные (переносные) наборы демонстрационного оборудования	Аудитории / аудитория для проведения занятий лекционного типа в соответствии с перечнем аудиторного фонда

3	Лабораторные занятия.	Диагностическая машина М500-100С Компьютер "PENTIUM-4" ПАК Лабораторный практикум по сопромату Лабораторный стенд "Изгиб двутавровой балки" Лабораторные столы с установками по теме: "Определение прогибов балки"	103г УЛБ, Лаборатория "Сопротивления материалов"
---	-----------------------	---	--

Программа составлена в соответствии с требованиями Федерального государственного образовательного стандарта высшего образования и с учетом рекомендаций примерной основной профессиональной образовательной программы высшего образования по направлению «Строительство» 08.03.01.