

МИНИСТЕРСТВО ОБРАЗОВАНИЯ И НАУКИ РОССИЙСКОЙ ФЕДЕРАЦИИ
Федеральное государственное бюджетное образовательное учреждение высшего образования
«НАЦИОНАЛЬНЫЙ ИССЛЕДОВАТЕЛЬСКИЙ МОСКОВСКИЙ
ГОСУДАРСТВЕННЫЙ СТРОИТЕЛЬНЫЙ УНИВЕРСИТЕТ»

РАБОЧАЯ ПРОГРАММА

Шифр	Наименование дисциплины
Б2.В.ОД.1	Техническая механика

Код направления подготовки	07.03.01
Направление подготовки	Архитектура
Наименование ОПОП (профиль / магистерская программа / программа аспирантуры)	
Год начала подготовки	2015
Уровень образования	бакалавриат
Форма обучения*	<i>очная</i>

Разработчики:

должность	ученая степень, звание	подпись	ФИО
доцент	к.т.н., доцент		Фролова И. И.
доцент	к.т.н., доцент		Астахова А.Я.

Рабочая программа рассмотрена и одобрена на заседании кафедры Сопротивления материалов:

должность	подпись		ученая степень и звание, ФИО	
Зав. кафедрой Сопротивления материалов			Д.т.н., проф. Андреев В.И.	
год обновления	2015	2016	2017	
Номер протокола	№1			
Дата заседания кафедры	31.08.15			

Рабочая программа утверждена и согласована:

Подразделение/комиссия	Должность	ФИО	подпись	Дата
Методическая комиссия	Председатель	Забалуева Т.Р.		
НТБ	Директор	Ерофеева О.Р.		
ЦОСП	Начальник	Беспалов А.Е.		

1. Цель освоения дисциплины

Целью освоения дисциплины «Техническая механика» является подготовка будущего бакалавра к проведению самостоятельных расчетов конструкций и элементов конструкций промышленного и гражданского строительства.

Задачи дисциплины – дать студенту:

– необходимые представления о работе конструкций, расчетных схемах, задачах расчета плоских и пространственных элементов строительных конструкций на прочность, жесткость и устойчивость.

Приобретенные знания способствуют формированию инженерного мышления.

2. Перечень планируемых результатов обучения по дисциплине (модулю), соотнесенных с планируемыми результатами освоения образовательной программы

Компетенция по ФГОС	Код компетенции по ФГОС	Основные показатели освоения (показатели достижения результата)	Код показателя освоения
владеть культурой мышления, способностью к обобщению, анализу, восприятию информации, постановке цели и выбору путей ее достижения	ОК-1..	Умеет анализировать предложенное задание, логически мыслить, выбирать средства для достижения поставленной задачи.	У1
уметь использовать нормативно-правовые документы в своей деятельности	ОК-5	Умеет использовать нормативные документы при оценке прочности, жесткости, устойчивости элементов конструкций (СНиПы, ГОСТы).	У2
использовать основные законы естественнонаучных дисциплин в профессиональной деятельности, применять методы анализа и моделирования, теоретического и экспериментального исследования	ОК-11	Знает законы статики твердых тел, основные положения, гипотезы сопротивления материалов и смежных дисциплин, методы определения внутренних усилий в стержнях.	33.1
		Знает гипотезы, основные положения, соотношения теории упругости.	33.2
		Умеет строить эпюры внутренних усилий и напряжений, деформаций и перемещений в стержнях при центральном растяжении-сжатии, изгибе, кручении.	У31
		Умеет строить эпюры внутренних усилий и напряжений, ставить граничные условия в прямоугольных и круглых пластинах при изгибе.	У3.2
		Имеет навыки в определении размеров поперечных сечений стержней, в оценке прочности, жесткости и устойчивости стержней, стержневых систем.	Н3.1
		Имеет навыки в оценке прочности, жесткости прямоугольных и круглых тонких пластин.	Н3.2

Компетенция по ФГОС	Код компетенции по ФГОС	Основные показатели освоения (показатели достижения результата)	Код показателя освоения
способностью использовать воображение, мыслить творчески, инициировать новаторские решения и осуществлять функции лидера в проектном процессе	ПК-2	Умеет грамотно составлять расчетные схемы, используя принципы сопротивления конструкционных материалов, статической работы и основы расчета элементов конструкций.	У4
способностью взаимно согласовывать различные факторы, интегрировать разнообразные формы знания и навыки при разработке проектных решений, координировать междисциплинарные цели.	ПК-3	Знает основы расчета пространственных конструкций, использует взаимосвязь объемно-пространственных, конструктивных, строительных и инженерных решений в реализации архитектурного проектирования.	35

3. Указание места дисциплины (модуля) в структуре образовательной программы

«Техническая механика» является обязательной дисциплиной вариативной части основной профессиональной образовательной программы по направлению подготовки 07.03.01 «Архитектура».

Курс «Технической механики» базируется на дисциплине: «Математика».

Требования к входным знаниям, умениям и владениям студентов.

Для освоения дисциплины "Техническая механика" студент должен:

Знать: фундаментальные основы высшей математики, законы физики и современные средства вычислительной техники.

Уметь: самостоятельно использовать математический аппарат, содержащийся в литературе по строительным наукам; работать на персональном компьютере, пользоваться основными офисными приложениями, применять полученные знания по математике при изучении курса «Техническая механика».

Владеть: первичными навыками и основными методами практического использования современных компьютеров для выполнения математических расчетов, оформления результатов расчета, современной научной литературой, навыками ведения физического эксперимента.

Дисциплины, для которых дисциплина «Техническая механика» является предшествующей:

«Строительная механика»;

«Архитектурные конструкции и теория конструирования».

4. Объем дисциплины (модуля) в зачетных единицах с указанием количества академических или астрономических часов, выделенных на контактную работу обучающихся с преподавателем (по видам учебных занятий) и на самостоятельную работу обучающихся

Общая трудоемкость дисциплины составляет 8 зачетных единиц 288 акад. часов.
(1 зачетная единица соответствует 36 академическим часам)

Структура дисциплины:

Форма обучения - очная

№ п/п	Наименование раздела дисциплины (модуля)	Семестр	Неделя семестра	Виды учебной работы, включая самостоятельную работу обучающихся и трудоемкость (в часах)					Самостоятельная работа	Формы текущего контроля успеваемости (по неделям семестра) Форма промежуточной аттестации (по семестрам)
				Контактная работа с обучающимися						
				Лекции	Практико-ориентированные занятия			КСР		
					Лабораторный практикум	Практические занятия	Групповые консультации по КП/КР			
1	Основные понятия, положения и гипотезы механики	3	1-2	4				4	2	
2	Действия над силами	3	2-3	4		4		4	4	
3	Основные вопросы статики	3	3-4	2		4		4	4	
4	Геометрические характеристики поперечных сечений стержней	3	4-6	6		6		4	4	Выдача РГР1
5	Центральное растяжение и сжатие стержней.	3	7-9	6		6		4	4	
6	Напряженное и деформированное состояние в точке тела.	3	9-11	2				4	4	
7	Внутренние усилия в балках и рамах при изгибе	3	11-13	6		8		4	6	Выдача РГР2
8	Напряжения в балках при изгибе. Расчеты на прочность.	3	14-17	4		6		4	4	
9	Кручение стержня круглого сечения.	3	18	2		2		4	4	
	Итого:	3	18	36		36		36	36	Экзамен
10	Определение перемещений в статически определимых	4	1-3	4		6		6	4	Выдача РГР 3 - 1 неделя.

	системах.									
11	Расчет статически неопределимых балок и балок на упругом основании.	4	3-5	6		2		4	6	
12	Теории прочности. Сложное сопротивление стержня.	4	5-8	6		8		4	4	
13	Продольный и продольно-поперечный изгиб стержня.	4	8-9	4		2		4	4	
14	Расчет тонкостенных стержней открытого профиля.	4	9-10			2		4	6	
15	Действие динамических и периодических нагрузок	4	10-11			2		2	4	
16	Понятия о пространственном и плоском напряженном и деформированном состояниях в точке тела.	4	11-12	4		4			6	
17	Плоская задача в декартовой и полярной системах координат.	4	13-14	4		4		6	6	
18	Изгиб тонких прямоугольных и круглых пластин.	4	15-16	4		2		6	4	
	Итого:	4	16	32		32		36	44	Экзамен
	Всего	3-4	34	68		68		72	80	Экзамен, экзамен

5. Содержание дисциплины (модуля), структурированное по темам (разделам) с указанием отведенного на них количества академических часов и видов учебных занятий

5.1. Содержание лекционных занятий

№ п/п	Наименование раздела дисциплины (модуля)	Тема и содержание занятия		Кол-во акад. часов
-------	------------------------------------------	---------------------------	--	--------------------

3 семестр			
1	Основные понятия, положения и гипотезы механики.	Основные понятия, гипотезы и предположения. Расчетные схемы. Виды нагрузок и опор. Метод сечений. Определение напряжений и деформаций.	4
2	Действия над силами.	Механическое взаимодействие тел. Сила. Простейшие действия над силами. Момент силы относительно точки и оси. Пара сил и её момент.	2
3	Основные вопросы статики.	Условия равновесия системы сил в пространстве. Равновесие системы сил, действующих в одной плоскости. Определение усилий в стержнях.	4
4	Центральное растяжение и сжатие стержней.	Внутренние усилия и напряжения в поперечных и наклонных сечениях стержня. Деформации и перемещения. Закон Гука. Механические характеристики материалов. Диаграммы растяжения и сжатия пластичных и хрупких материалов. Аппроксимация диаграмм. Влияние температуры на механические свойства материала. Методы расчетов на прочность.	6
5	Напряженное и деформированное состояние в точке тела.	Трехосное, двухосное и одноосное напряженные состояния. Главные площадки и главные напряжения. Обобщенный закон Гука.	6
6	Внутренние усилия в балках и рамах при изгибе.	Плоский прямой изгиб. Внутренние усилия. Дифференциальные зависимости между изгибающим моментом, поперечной силой и распределенной нагрузкой.	6
7	Напряжения в балках при изгибе. Расчеты на прочность.	Нормальные и касательные напряжения. Главные напряжения в балках. Траектории главных напряжений. Методы расчетов на прочность. Рациональные типы сечения балок. Понятия о центре изгиба тонкостенных стержней.	6
8	Кручение стержня круглого сечения.	Гипотезы. Абсолютный и относительный угол закручивания. Расчет на прочность. Расчет на жесткость.	2
4 семестр			
9	Определение перемещений в статически определимых стержневых системах.	Изогнутая ось балки. Дифференциальное уравнение изогнутой оси балки второго порядка. Граничные условия. Дифференциальное уравнение изогнутой оси балки четвертого порядка. Метод начальных параметров. Метод Мора.	4
10	Расчет балок на упругом основании.	Гипотезы. Модели оснований. Бесконечно длинные балки. Расчет балок конечной длины с помощью метода начальных параметров.	2
11	Расчет статически неопределимых балок с помощью метода сил.	Неизменяемые стержневые системы. Определение степени статической неопределимости. Метод сил. Выбор основной системы. Каноническая система уравнений метода сил. Определение коэффициентов.	4

		Пример расчета.	
12	Теории прочности. Сложное сопротивление стержней.	Классические теории прочности, их применение при расчете хрупких и пластичных материалов. Плоский и пространственный кривой изгиб. Положение нулевой линии. Эпюры нормальных напряжений. Перемещения при кривой изгибе. Внецентренное растяжение-сжатие стержня. Нулевая линия, эпюра нормальных напряжений, ядро сечения.	6
13	Продольный и продольно-поперечный изгиб стержня.	Дифференциальное уравнение продольного изгиба. Формула Эйлера для определения критической силы. Приведенная длина. Пределы применимости формулы Эйлера. Условие устойчивости. Продольно-поперечный изгиб гибкого стержня. Приближенное решение. Условие прочности.	4
14	Понятия о пространственном и плоском напряженном и деформированном состояниях в точке тела.	Дифференциальные уравнения равновесия. Тензор напряжений. Напряжения на наклонной площадке. Главные площадки и главные напряжения. Геометрические соотношения Коши. Уравнения неразрывности Сен-Венана. Физические соотношения: закон Гука. Способы решения задачи теории упругости.	4
15	Плоская задача в декартовой и полярной системах координат	Плоская деформация. Плоское напряженное состояние. Постановка плоской задачи теории упругости в напряжениях. Функция напряжений. Общие уравнения плоской задачи в полярных координатах.	4
16	Изгиб тонких прямоугольных и круглых пластин.	Гипотезы теории тонких пластин. Перемещения, деформации и напряжения. Эпюры нормальных и касательных напряжений. Уравнение Софи Жермен. Граничные условия на контуре прямоугольной пластины. Основные соотношения изгиба круглых пластин. Выражения внутренних усилий через функцию прогибов. Осесимметричный изгиб пластин.	4
	Итого		68

5.2. Лабораторный практикум

По учебному плану лабораторный практикум не предусмотрен

5.3. Перечень практических занятий

№ п/п	Наименование раздела дисциплины (модуля)	Тема и содержание занятия	Кол-во акад. часов
<i>3 семестр</i>			
1	Действия над силами	Общий подход к решению задач об определении реакций опор. Условия равновесия системы сил, которые расположены в одной плоскости. Основные виды связей.	4

2	Основные вопросы статики	Учет пары сил при составлении уравнений равновесия. Жесткая заделка.	2
		Распределённая нагрузка. Равновесие составных тел. Определение усилий в стержнях.	2
3	Геометрические характеристики поперечных сечений стержней.	Статические моменты и моменты инерции сечений. Определение координат центра тяжести и моментов инерции сечения. Моменты инерции простейших фигур. Зависимости между моментами инерции сечения относительно параллельных осей.	2
		Главные оси и главные моменты инерции сечения. Расчет сечения симметричного относительно одной центральной оси.	2
		Моменты инерции несимметричного сечения.	2
4	Центральное растяжение и сжатие стержней.	Построение эпюр продольных сил, нормальных напряжений и перемещений.	2
		Построение эпюр продольных сил, нормальных напряжений и перемещений.	2
		Определение продольных сил, подбор сечения, проверка прочности.	2
5	Построение эпюр внутренних усилий в стержнях при изгибе.	Построение эпюр поперечных сил, изгибающих моментов в консольной, шарнирно-опертой балках, в балке с промежуточными шарнирами. Построение эпюр внутренних усилий в рамах.	8
6	Напряжения в балках при изгибе. Расчеты на прочность.	Проверка прочности по нормальным и касательным напряжениям. Подбор поперечного сечения в форме двутавра, прямоугольника. Построение эпюр нормальных и касательных напряжений. Главные площадки и главные напряжения. Траектории главных напряжений. Наибольшие касательные напряжения. Пластический шарнир.	6
7	Кручение стержня круглого сечения.	Пример расчета. Построение эпюры крутящих моментов. Подбор поперечного сечения из условий прочности и жесткости.	2
<i>4 семестр</i>			
8	Определение перемещений в статически определимых системах.	Определение прогибов и углов поворота сечений в балках методом начальных параметров. Определение прогибов и углов поворота сечений в балках с помощью метода Мора.	6
9	Расчет статически неопределимых балок и балок на упругом основании.	Расчет балок на основании Винклера методом начальных параметров. Построение эпюр прогибов, углов поворота сечений балки, внутренних усилий, реактивного отпора основания. Проверка условий равновесия и прочности балки.	2
10	Теории прочности. Сложное сопротивление стержня.	Примеры расчета стержней при плоском и пространственном косом изгибе, при изгибе с растяжением и сжатием, при . внецентренном сжатии. Построение ядра сечения. Применение теорий прочности в решении задач.	8

11	Продольный и продольно-поперечный изгиб стержня.	Определение критической силы, подбор поперечного сечения стержня.. Расчет стержня на совместное действие продольной и поперечной нагрузок	2
12	Расчет тонкостенных стержней открытого профиля.	Расчет при стесненном кручении стержней. Секториальные координаты. Секториальные нормальные и касательные напряжения.	2
13	Действие динамических и периодических нагрузок	Примеры расчета. Определение динамических коэффициентов при продольном и поперечном ударе	2
14	Понятия о пространственном и плоском напряженном и деформированном состояниях в точке тела.	Напряженно-деформированное состояние в точке тела. Определение инвариантов тензора напряжений, главных напряжений и положения главных площадок. Определение относительных линейных и угловых деформаций с помощью закона Гука.	4
15	Плоская задача в декартовой и полярной системах координат.	Пример расчета плотины (подпорной стенки) треугольного поперечного сечения. Эпюры напряжений в плотине. Сравнение с решением по формулам сопротивления материалов. Определение напряжений в сплошных и толстостенных цилиндрах.	4
16	Изгиб тонких прямоугольных и круглых пластин.	Расчет пластин на прочность и жесткость. Цилиндрический изгиб прямоугольных пластин. Расчет круглых сплошных и кольцевых пластин при осесимметричном изгибе. Определение постоянных интегрирования с помощью граничных условий. Построение эпюр прогибов и внутренних усилий.	2
	Итого		68

5.4. *Групповые консультации по курсовым работам/курсовым проектам****
(при наличии выделенных часов контактной работы в учебном плане)*

Курсовые работы/курсовые проекты не предусмотрены.

5.5. *Самостоятельная работа*

№ п/п	Наименование раздела дисциплины (модуля)	Содержание работы	Кол-во акад. часов
3 семестр			
1	Основные понятия, положения и гипотезы механики	Гипотеза Сен-Венана. Относительные линейные и угловые деформации.	2
2	Действия над силами	Сложение сил. Геометрическая сумма. Векторное и скалярное произведение векторов.	4
3	Основные вопросы статики.	Равновесие тела при наличии силы трения. Центр параллельных сил.	4
4	Геометрические	Моменты инерции симметричного сечения.	4

	характеристики поперечных сечений стержней	Изменение моментов инерции при повороте осей. Выполнение РГР 1 и подготовка к ее защите.	
5	Центральное растяжение и сжатие стержней.	Монтажные и температурные усилия и напряжения в статически неопределимых стержневых системах.	4
6	Напряженное и деформированное состояние в точке тела.	Напряжения на наклонных площадках. Шаровой тензор и девиатор напряжений. Главные деформации.	4
7	Внутренние усилия в балках и рамах при изгибе.	Расчет шарнирно пертых балок с консолями. Расчет балок с наклонной средней частью. Выполнение РГР 2 и подготовка к ее защите.	6
8	Напряжения в балках при изгибе. Расчеты на прочность.	Определение главных напряжений в балке двутаврового сечения.	4
9	Кручение стержня круглого сечения.	Кручение стержней с некруглым поперечным сечением.	4
<i>4 семестр</i>			
10	Определение перемещений в статически определимых системах.	Метод непосредственного интегрирования. Выполнение РГР 3 и подготовка к ее защите.	4
11	Расчет статически неопределимых балок и балок на упругом основании.	Бесконечно длинные балки. Определение степени статической неопределимости. Образование основной системы.	6
12	Теории прочности. Сложное сопротивление стержня.	Общий случай сложного сопротивления. Выполнение РГР 4 и подготовка к ее защите.	4
13	Продольный и продольно-поперечный изгиб стержня.	Проверка прочности при продольно-поперечном изгибе стержня.	4
14	Расчет тонкостенных стержней открытого профиля.	Определение углов закручивания и внутренних усилий в сечениях стержня.	6
15	Действие динамических и периодических нагрузок	Расчеты на прочность при напряжениях, периодически меняющихся во времени.	4
16	Понятия о пространственном и плоском напряженном и деформированном состояниях в точке тела.	Решение задачи теории упругости в перемещениях (уравнения Ляме) и напряжениях (уравнения Бельтрами- Митчелла).	6
17	Плоская задача в декартовой и полярной системах координат.	Расчет толстостенного цилиндра на действие равномерного внешнего и внутреннего давлений (задача Ляме).	6
18	Изгиб тонких прямоугольных и круглых пластин.	Частные случаи изгиба прямоугольных пластин: чистый изгиб и чистое кручение.	4
	Итого		80

6. Перечень учебно-методического обеспечения для самостоятельной работы обучающихся по дисциплине (модулю).

ОК-1	У1	+	+	+	+	+	+	+
ОК-5	У2	+	+		+			+
ОК-11	33.1	+	+			+		+
	33.2			+	+		+	+
	У3.1	+	+			+		
	У3.2			+	+		+	+
	Н3.1	+	+			+		+
	Н3.2			+	+		+	+
ПК-2	У4						+	+
ПК-5	35			+	+	+	+	+
ИТОГО		+	+	+	+	+	+	+

7.2.2. Описание шкалы и критериев оценивания для проведения промежуточной аттестации обучающихся по дисциплине (модулю) в форме Экзамена.

3 семестр

Код показателя оценивания	Оценка			
	«2» (неудовлетв.)	Пороговый уровень освоения	Углубленный уровень освоения	Продвинутый уровень освоения
		«3» (удовлетвор.)	«4» (хорошо)	«5» (отлично)
33.1	Обучающийся не знает значительной части программного материала, гипотез, основных положений статики и сопротивления материалов, в изложении программного материала допускает нарушения логической последовательности.	Теоретическое содержание курса освоено частично, обучающийся имеет знания только некоторых разделов курса.	Теоретическое содержание курса освоено полностью. Обучающийся твердо знает методы определения внутренних усилий, напряжений и перемещений при центральном растяжении-сжатии, изгибе, кручении, по существу излагает их, не допуская существенных неточностей.	Обучающийся глубоко и прочно усвоил программный материал, исчерпывающе, последовательно, четко и логически стройно его излагает, использует в ответе материал из учебной литературы.
У1 У2 У3.1 У4	Обучающийся не умеет выполнять практические задания	Обучающийся не усвоил деталей расчета, допускает неточности, недостаточно правильные формулировки, допускает существенные ошибки.	Обучающийся грамотно выполняет предложенные практические задания, не допуская существенных неточностей.	Обучающийся умеет тесно увязывать теорию с практикой, абсолютно правильно, самостоятельно выполнил практические задания.
Н3.1	Не имеет навыков самостоятельной работы в решении практических задач: подборе поперечного сечения стержня.	Обучающийся не имеет достаточных навыков самостоятельной работы для получения правильного результата расчета.	Обучающийся продемонстрировал навыки самостоятельной работы при построении эпюр внутренних усилий, напряжений.	Обучающийся продемонстрировал навыки самостоятельной работы в получении правильного результата расчета.

4 семестр

Код показа теля оценив ания	Оценка			
	«2» (неудовлетв.)	Пороговый уровень освоения	Углубленный уровень освоения	Продвинутый уровень освоения
		«3» (удовлетвор.)	«4» (хорошо)	«5» (отлично)
33.2 35	Обучающийся не знает значительной части программного материала, гипотез, основных положений теории упругости, допускает существенные ошибки.	Теоретическое содержание курса освоено частично, обучающийся имеет знания только некоторых разделов курса.	Теоретическое содержание курса освоено полностью. Обучающийся твердо знает, основные соотношения теории упругости, методы расчета плоской задачи теории упругости и тонких пластин, по существу излагает их, не допуская существенных неточностей.	Обучающийся глубоко и прочно усвоил программный материал, исчерпывающе, последовательно, четко и логически стройно его излагает, использует в ответе материал из учебной литературы.
У1 У2 У3.2 У4	Обучающийся не умеет выполнять практические задания: строить эпюры внутренних усилий и напряжений, ставить граничные условия на комках прямоугольных и круглых пластин при изгибе.	Обучающийся не усвоил деталей расчета, допускает неточности, недостаточно правильные формулировки, нарушения логической последовательности в изложении программного материала.	Обучающийся грамотно выполняет предложенные практические задания, не допуская существенных неточностей.	Обучающийся умеет тесно увязывать теорию с практикой, абсолютно правильно, самостоятельно выполнил практические задания.
НЗ.2	Не имеет навыков самостоятельной работы в решении практических задач.	Обучающийся не имеет достаточных навыков самостоятельной работы для получения правильного результата расчета.	Обучающийся продемонстрировал навыки самостоятельной работы.	Обучающийся продемонстрировал навыки самостоятельной работы в получении правильного результата расчета.

7.2.3. *Описание шкалы и критериев оценивания для проведения промежуточной аттестации обучающихся по дисциплине (модулю) в форме Защиты курсовой работы/проекта*

Курсовые работы/курсовые проекты не предусмотрены.

7.2.4. *Описание шкалы и критериев оценивания для проведения промежуточной аттестации обучающихся по дисциплине в форме Зачета*

Зачёты не предусмотрены

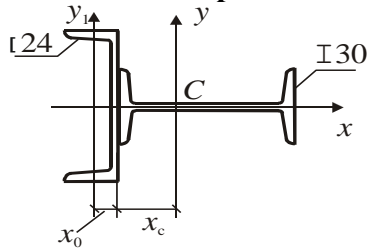
7.3. *Типовые контрольные задания или иные материалы, необходимые для оценки знаний, умений, навыков и (или) опыта деятельности, характеризующих этапы формирования компетенций*

7.3.1. *Текущий контроль*

Для проведения текущего контроля в форме тестирования на кафедре сопротивления материалов имеется компьютерный класс и большое количество тестов по проверке знаний студентов. Тест по каждой расчетно-графической работе содержит пять вопросов (два теоретических вопроса и три достаточно простые задачи). Для защиты работы студент должен правильно ответить на три вопроса. Студенту предоставляется возможность проходить тестирование три раза по каждой работе.

Примерное задание при защите РГР1

Правильным выражением для вычисления координаты центра тяжести сечения составного стержня является:



$$\Gamma 24, F = 30,6 \text{ см}^2, x_0 = 2,42 \text{ см.}$$

$$\Gamma 30, F = 46,5 \text{ см}^2.$$

$$1. x_c = \frac{15 \cdot 46,5 - 2,42 \cdot 30,6}{30,6 + 46,5}.$$

$$4. x_c = \frac{30 \cdot 46,5 + 2,42 \cdot 30,6}{30,6 + 46,5}.$$

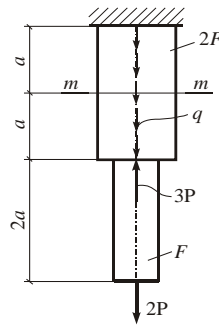
$$2. x_c = \frac{15 \cdot 46,5 + 2,42 \cdot 30,6}{30,6 + 46,5}.$$

$$5. x_c = \frac{15 \cdot 46,5 - 12 \cdot 30,6}{46,5 + 30,6}.$$

$$3. x_c = \frac{30 \cdot 46,5 - 2,42 \cdot 30,6}{46,5 + 30,6}.$$

Правильный ответ: 1).

Продольная сила в сечении $m-m$ стержня равна ***

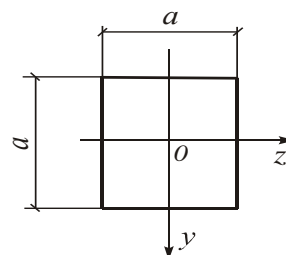
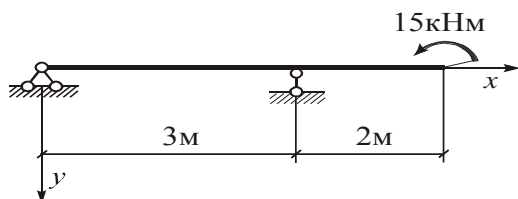


$$1. 2P + qa; \quad 2. 2qa - 3P; \quad 3. qa - 3P; \quad 4. -P + qa; \quad 5. 2qa - P.$$

Правильный ответ: 4).

Примерные задания при защите РГР 2.

Деревянная балка квадратного сечения находится под действием расчетной нагрузки; $\gamma_c = 1$, $R = 11 \text{ МПа}$. Размер сечения a , определяемый из условия прочности, равен ***



1. 12,05 см;
2. 20,15 см;
3. 16,45 см;
4. 19,6 см;
5. 19,1 см.

Правильный ответ: 2).

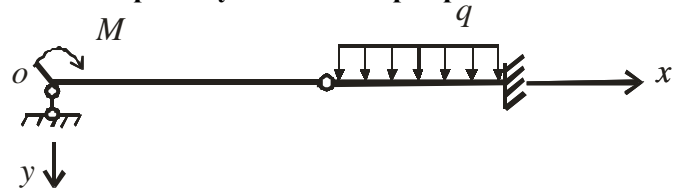
Примерные задания при защите РГР 3.

Величины, определяющие изогнутую ось балки, это...

1. Изгибающий момент M_z и поперечная сила Q_y .
2. Жесткость балки при изгибе EJ_z .
3. Нормальные и касательные напряжения.
4. Прогибы v и углы поворота сечений φ .
5. Изгибающий момент M_z и жесткость балки при изгибе EJ_z .

Правильный ответ: 4).

Неизвестными величинами в выражении прогиба по методу начальных параметров для балки с промежуточным шарниром являются...



1. $\Delta\varphi, M_0$
2. $\Delta\varphi, Q_0$
3. φ_0, v_0
4. Q_0, M_0
5. $\varphi_0, \Delta\varphi$

Правильный ответ: 5)

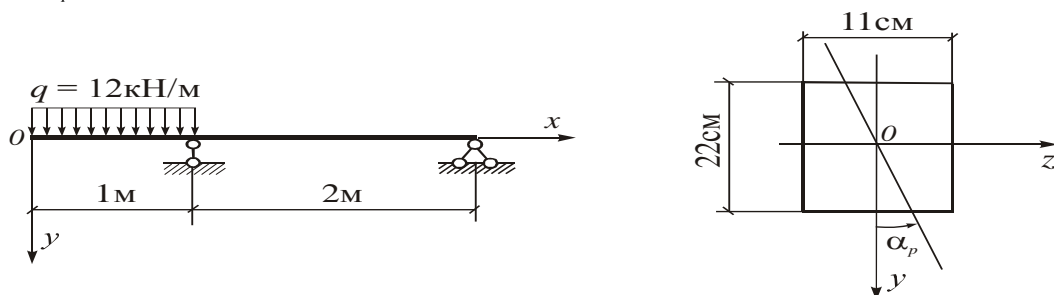
Примерные задания для защиты РГР 4.

Внецентренным растяжением и сжатием называется:

1. Случай деформирования стержня от совместного действия поперечной и продольной нагрузок.
2. Случай, когда действующие на стержень нагрузки можно разложить на осевые, поперечные и скручивающие составляющие.
3. Случай деформирования стержня при действии продольной нагрузки, равнодействующая которой направлена вдоль оси стержня.
4. Случай, когда действующие на стержень нагрузки не перпендикулярны оси стержня.
5. Случай, когда нагрузки на стержень действуют вдоль прямой, параллельной его оси.

Правильный ответ: 5)

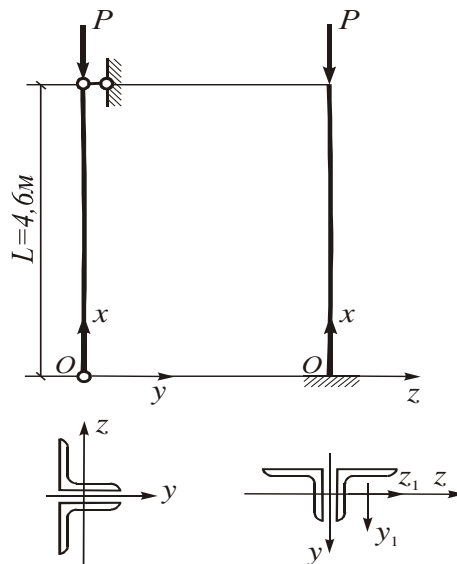
Для деревянной балки прямоугольного сечения, находящейся в условиях плоского косоугольного изгиба (см. рис.), определить значение наибольшего напряжения $\sigma_{нб}$ в опасном сечении. $\alpha_p = 40^\circ$



1. $\sigma_{нб} = 11,8$ МПа
2. $\sigma_{нб} = 14,3$ МПа
3. $\sigma_{нб} = 11,0$ МПа
4. $\sigma_{нб} = 13,9$ МПа
5. $\sigma_{нб} = 13,3$ МПа

Правильный ответ: 4).

Стальной стержень сечением L125×10 (см. рис.) имеет различные условия закрепления в главных плоскостях инерции Oxz и Oyz . Модуль упругости материала стержня $E = 2,1 \cdot 10^5$ МПа. L125×10 $F_1 = 24,3 \text{ см}^2$; $J_{z_1} = J_{y_1} = 360 \text{ см}^4$.



Величина критических напряжений $\sigma_{кр}$ в плоскости Oxy равна:

1. 124,5 Мпа; 2. 145,1 Мпа; 3. 173,8 Мпа; 4. 85,3 Мпа; 5. 64,3 Мпа.

Правильный ответ: 2).

7.3.2. Промежуточная аттестация

Промежуточная аттестация проводится в соответствии с Положением о текущем контроле и промежуточной аттестации в ФГБОУ ВО «НИУ МГСУ». Промежуточная аттестация проводится для очной формы обучения в 3-м и 4-м семестрах в виде экзамена.

Курсовые работы/курсовые проекты не предусмотрены.

Экзамен – это проверка знаний, полученных в результате посещения лекций, практических занятий, а также выполнения запланированных в рабочей программе домашних заданий с их последующей успешной защитой. К экзамену допускаются студенты, имеющие положительные результаты по всем запланированным контрольным мероприятиям.

Вопросы к экзамену (3 семестр):

1. Геометрические характеристики поперечных сечений стержней. Площадь поперечного сечения. Статические моменты.
2. Моменты инерции сечения.
3. Моменты инерции относительно центральных осей простейших фигур: прямоугольника, треугольника, круга, полукруга.
4. Моменты инерции сечения относительно параллельных осей.
5. Главные оси и главные моменты инерции сечения.
6. Моменты сопротивления, радиусы инерции сечения.
7. Центральное растяжение-сжатие стержня. Метод сечений. Определение внутренних усилий и напряжений. Построение эпюр продольных сил и нормальных напряжений.
8. Центральное растяжение-сжатие стержня. Напряжения в поперечном сечении. Напряжения на наклонной площадке.
9. Центральное растяжение-сжатие стержня. Абсолютные и относительные деформации.
10. Закон Гука. Модуль упругости. Коэффициент Пуассона.
11. Статически неопределимые задачи при центральном растяжении-сжатии стержня.
12. Монтажные и температурные усилия и напряжения при центральном растяжении-сжатии стержня.
13. Механические характеристики материалов. Диаграммы растяжения и сжатия пластичного материала.
14. Диаграмма растяжения и сжатия хрупкого материала.
15. Аппроксимация диаграмм. Диаграмма Прандтля.

16. Методы расчета на прочность.
17. Потенциальная энергия деформации при центральном растяжении-сжатии стержня.
18. Плоский прямой изгиб стержня. Внутренние усилия.
19. Плоский прямой изгиб стержня. Дифференциальные зависимости между изгибающим моментом M , поперечной силой Q и нагрузкой q .
20. Плоский прямой изгиб стержня. Определение изгибающих моментов и поперечных сил в произвольном сечении балки.
21. Плоский прямой изгиб стержня. Построение эпюр изгибающих моментов и поперечных сил в балках.
22. Нормальные напряжения при изгибе балок симметричного и несимметричного сечений.
23. Касательные напряжения при изгибе. Формула Журавского. Касательные напряжения в балке прямоугольного сечения.
24. Эпюры касательных напряжений в сечениях в балках двутаврового сечения.
25. Главные площадки и главные напряжения при изгибе. Траектории главных напряжений.
26. Графическое определение напряжений. Круг напряжений.
27. Методы расчета на прочность при изгибе.
28. Подбор сечения при изгибе.
29. Рациональные типы сечения балок при изгибе.
30. Понятие о центре изгиба
31. Кручение круглых стержней. Эпюры крутящих моментов.
32. Кручение круглых стержней. Гипотезы. Угол закручивания и относительный угол закручивания.
33. Кручение круглых стержней. Касательные напряжения, формулы, эпюра.
34. Условие прочности при кручении. Подбор сечения.
35. Условие жесткости при кручении. Подбор сечения.
36. Особенности кручения стержней некруглого поперечного сечения.

Вопросы к экзамену (4 семестр):

1. Изогнутая ось балки. Прогибы и углы поворота поперечных сечений.
2. Дифференциальное уравнение изогнутой оси балки второго порядка.
3. Дифференциальное уравнение изогнутой оси балки четвертого порядка
4. Интегрирование дифференциального уравнения изогнутой оси балки с помощью метода начальных параметров.
5. Постановка граничных условий.
6. Формула Мора для определения перемещений в балках при изгибе.
7. Вычисление интегралов Мора с помощью формулы А.К.Верещагина.
8. Понятие о расчёте конструкций на упругом основании. Модель Винклера.
9. Дифференциальное уравнение изгиба балки на основании Винклера и его решение.
10. Метод начальных параметров. Функции А.Н.Крылова.
11. Расчёт длинных балок на упругом основании.
12. Расчет коротких балок на упругом основании.
13. Сложное сопротивление стержня. Нормальные напряжения в поперечном сечении.
14. Внецентренное растяжение-сжатие стержня. Нормальные напряжения в поперечном сечении. Определение положения нулевой линии. Построение ядра сечения.
15. Плоский и пространственный кривой изгиб. Нормальные напряжения в поперечном сечении. Определение положения нулевой линии. Перемещения при кривом изгибе.
16. Растяжение и сжатие с изгибом. Нормальные напряжения в поперечном сечении. Определение положения нулевой линии.
17. Теории прочности. Условия прочности по третьей и четвертой теориям прочности.
18. Изгиб с кручением. Подбор сечения стержня с использованием теорий прочности.
19. Дифференциальное уравнение продольного изгиба и его общее решение.

20. Формула Эйлера для определения критических сил.
 21. Гибкость и приведенная длина стержня. Частные случаи.
 22. Предел применимости формулы Эйлера. Определение критических сил за пределом пропорциональности материала.
 23. Условие устойчивости. Коэффициент продольного изгиба.
 24. Подбор сечений сжатых гибких стержней.
 25. Продольно-поперечный изгиб стержней. Дифференциальное уравнение продольно-поперечного изгиба. Условие прочности.
 26. Приближенное решение задачи продольно-поперечного изгиба.
 27. Напряженное состояние в окрестности произвольной точки. Обозначения компонентов напряжений в декартовой системе координат. Дифференциальные уравнения равновесия.
 28. Перемещения и деформации. Геометрические соотношения Коши.
 29. Уравнения неразрывности деформаций и их физический смысл.
 30. Обобщенный закон Гука.
 31. Постановка пространственной задачи теории упругости в напряжениях. Уравнения Бельтрами-Митчелла.
 32. Граничные условия на поверхности тела. Интегральные граничные условия.
 33. Изгиб прямоугольных пластин. Гипотезы технической теории изгиба тонких пластин.
 34. Внутренние усилия в пластине при изгибе. Дифференциальные зависимости.
 35. Дифференциальное уравнение изогнутой срединной поверхности Софи Жермен.
 36. Граничные условия на контуре пластины. Особенности постановки граничных условий на свободных от закреплений краях пластины.
 37. Наибольшие напряжения в пластине, условие прочности по энергетической теории.
 38. Осесимметричный изгиб пластин. Общее решение дифференциального уравнения изгиба. Формулы для внутренних усилий.
 39. Частные случаи осесимметричного изгиба круглых сплошных и кольцевых пластин. Постановка граничных условий.
- Примерные практические задания на экзамене в 4-семестре.

Назовите все известные Вам виды деформаций.

1. Линейные, угловые, объемные.
2. Линейные, криволинейные
3. Линейные, угловые.
4. Одноосные, двухосные, трехосные.
5. Линейные, пластические.

Правильный ответ: 1).

Выберите правильные утверждения, соответствующие случаю плоской деформации:

1. $\sigma_z \neq 0$; 2. $\gamma_{zy} \neq 0$; 3. $\gamma_{zx} = 0$; 4. $\varepsilon_z = 0$; 5. $\gamma_{zx} \neq 0$

Правильные ответы: 1), 3), 4).

Выбрать все правильные соотношения, касающиеся задачи о полярно-симметричном распределении напряжений:

$$1. \nabla^2 = \frac{d^2}{dr^2} + \frac{1}{r} \cdot \frac{d}{dr}; \quad 2. \sigma_\theta = \frac{d^2\varphi}{dr^2}; \quad 3. \tau_{r\theta} = -\frac{\partial}{\partial r} \left(\frac{1}{r} \cdot \frac{\partial \varphi}{\partial \theta} \right); \quad 4. \sigma_r = \frac{1}{r^2} \cdot \frac{d^2\varphi}{d\theta^2};$$

$$5. \varepsilon_r = \frac{u}{r}$$

Правильные ответы: 1), 2).

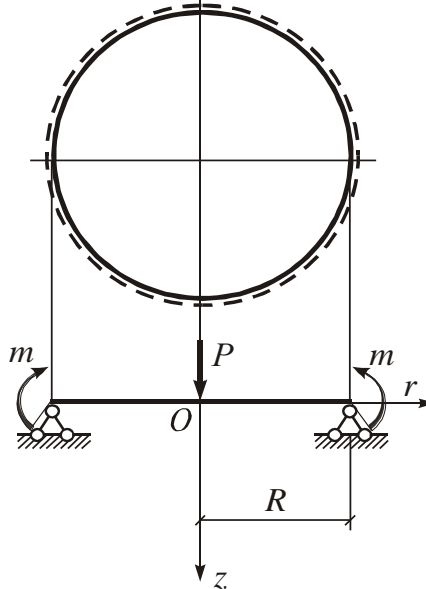
Внутренние усилия, возникающие в сечениях пластины при изгибе, выражаются через следующие напряжения...

$$1. M_x = \int_{-h/2}^{h/2} \sigma_x z dz; \quad 2. M_y = \int_{-h/2}^{h/2} \sigma_y z dz$$

$$3. H = \int_{-h/2}^{h/2} \tau_{xy} dz; \quad 4. M_x = \int_{-h/2}^{h/2} \sigma_y z dz; \quad 5. M_y = \int_{-h/2}^{h/2} \sigma_x z dz$$

Правильные ответы: 1), 2)

Граничные условия при осесимметричном изгибе круглой пластины являются следующими:



$$1. \text{ при } r = 0 M_r = 0; \quad 2. \text{ при } r = 0 Q_r = P;$$

$$3. \text{ при } r = R w = 0; \quad 4. \text{ при } r = R M_r = m; \quad 5. \text{ при } r = R Q_r = \frac{P}{2}$$

Правильные ответы: 3), 4).

7.4. Методические материалы, определяющие процедуры оценивания знаний, умений, навыков и (или) опыта деятельности, характеризующих этапы формирования компетенций

Процедура промежуточной аттестации проходит в соответствии с Положением о текущем контроле и промежуточной аттестации обучающихся в ФГБОУ ВО НИУ МГСУ.

Аттестационные испытания проводятся преподавателем, ведущим лекционные занятия по данной дисциплине. Присутствие посторонних лиц в ходе проведения аттестационных испытаний без разрешения ректора или проректора не допускается (за исключением работников университета, выполняющих контролирующие функции в соответствии со своими должностными обязанностями). В случае отсутствия ведущего преподавателя аттестационные испытания проводятся преподавателем, назначенным письменным распоряжением по кафедре.

Инвалиды и лица с ограниченными возможностями здоровья, имеющие нарушения опорно-двигательного аппарата, допускаются на аттестационные испытания в сопровождении ассистентов-сопровождающих.

Во время аттестационных испытаний обучающиеся могут пользоваться программой учебной дисциплины, а также с разрешения преподавателя, справочной литературой и калькуляторами.

Время подготовки ответа при сдаче экзамена в устной форме должно составлять не менее 40 минут (по желанию обучающегося ответ может быть досрочным). Время ответа – не более 15 минут.

При подготовке к устному экзамену экзаменуемый, как правило, ведет записи в листе устного ответа, который затем (по окончании экзамена) сдается экзаменатору.

При проведении устного экзамена экзаменационный билет выбирает сам экзаменуемый в случайном порядке.

Экзаменатору предоставляется право задавать обучающимся дополнительные вопросы в рамках программы дисциплины текущего семестра, а также, помимо теоретических вопросов, давать задачи, которые изучались на практических занятиях.

Оценка результатов устного аттестационного испытания объявляется обучающимся в день его проведения.

Результаты выполнения аттестационных испытаний, проводимых в форме компьютерного тестирования, должны быть объявлены обучающимся и выставлены в зачётные книжки не позднее следующего рабочего дня после их проведения.

8. Перечень основной и дополнительной учебной литературы, необходимой для освоения дисциплины (модуля)

№ п/п	Наименование дисциплины (модуля) в соответствии с учебным планом	Автор, название, место издания, издательство, год издания учебной и учебно-методической литературы, количество страниц	Количество экземпляров печатных изданий	Число обучающихся, одновременно изучающих дисциплину (модуль)
1	2	3	4	5
<i>Основная литература:</i>				
		НТБ НИУ МГСУ		
	Техническая механика.	Варданын Г.С., Андреев В.И., Атаров Н.М., Горшков А.А. Сопротивление материалов с основами теории упругости и пластичности. М.: Инфра-М, 2013. -637 с.	205	75
		Варданын Г.С., Атаров Н.М., Горшков А.А. Сопротивление материалов с основами строительной механики. М.:Инфра-М, 2011.- 478 с.	224	75
		Атаров Н.М. Сопротивление материалов в примерах и задачах, М.:Инфра-М, 2011.- 406 с.	100	75
<i>Дополнительная литература:</i>				
		НТБ НИУ МГСУ		
	Техническая механика	Коргин А. В. Сопротивление материалов с примерами решения задач в системе Microsoft Excel : учеб. пособие для вузов. - М. : Инфра-М, 2011. - 388 с.	150	75
		Атаров Н.М., Варданын Г.С., Горшков А.А., Леонтьев А.Н. Сопротивление материалов. Учебное пособие, Ч. 2. - 2013. - 97 с.	180	75
		Атаров Н.М., Варданын Г.С., Горшков А.А., Леонтьев А.Н. Сопротивление материалов. Учебное пособие. Ч.3.-М.,МГСУ, 2010.-73с.	113	75
		. Копнов В.А. Сопротивление материалов. Руководство для решения задач и выполнения лабораторных и расчетно-графических работ : учеб. пособие для вузов / - М. : Высш.шк., 2009. - 351 с.	100	75
		Ильяшенко А.В., Астахова А. Я. Центральное растяжение и сжатие стержней в тестах - Москва : МГСУ, 2013. - 51 с. : ил. - Библиогр.: с. 50. -	25	75

	Ильяшенко А.В., Астахова А. Я. Внутренние усилия и напряжения при прямом изгибе стержней в тестах: учебное пособие / - Москва : МГСУ, 2014. - 82 с. : ил., табл. - Библиогр.: с. 81	25	75
	Ильяшенко А.В., Астахова А.Я. Геометрические характеристики поперечных сечений стержней в тестах: учебное пособие /. - Москва : МГСУ, 2014. - 68 с. : ил. - Библиогр.: с. 68	25	75
	Ильяшенко А.В., Астахова А.Я. Перемещения в балках и рамах при прямом изгибе в тестах: учебное пособие /. - Москва : МГСУ, 2015. - 83 с. : ил. – Библиогр.: с. 68	25	75

9. Перечень ресурсов информационно-телекоммуникационной сети «Интернет» (далее – сеть «Интернет»), необходимых для освоения дисциплины (модуля)

Наименование ресурса сети «Интернет»	Электронный адрес ресурса
«Российское образование» - федеральный портал	http://www.edu.ru/index.php
Научная электронная библиотека	http://elibrary.ru/defaultx.asp?
Электронная библиотечная система IPRbooks	http://www.iprbookshop.ru/
Федеральная университетская компьютерная сеть России	http://www.runnet.ru/
Информационная система "Единое окно доступа к образовательным ресурсам"	http://window.edu.ru/
Научно-технический журнал по строительству и архитектуре «Вестник МГСУ»	http://www.vestnikmgsu.ru/
Научно-техническая библиотека МГСУ	http://www.mgsu.ru/resources/Biblioteka/
раздел «Кафедры» на официальном сайте МГСУ	http://www.mgsu.ru/universityabout/Struktura/Kafedri/

10. Методические указания для обучающихся по освоению дисциплины (модуля)

Организация деятельности учащегося.

1. Написание конспекта лекций: кратко, схематично, последовательно фиксировать основные положения, выводы, формулировки, обобщения, пометить важные мысли, выделять ключевые слова, термины.
2. Ознакомление с терминами, понятиями с помощью энциклопедий, словарей, справочников с выписыванием толкований в тетрадь.
3. Определение вопросов, терминов, материала, который вызывает трудности, пометить и попытаться найти ответ в рекомендуемой литературе. Если самостоятельно не удастся разобраться в материале, необходимо сформулировать вопрос и задать преподавателю на консультации, на практическом занятии.
4. Последовательность выполнения расчетно-графических работ.

Расчетно-графические работы выдаются преподавателями, проводящими практические и лабораторные занятия в группах, индивидуально каждому студенту. Варианты работ могут быть получены студентами через сайт кафедры при распечатке титульного листа каждой работы.

- Прорабатывается учебный материал по теме расчетно-графической работы по конспекту лекций и практических занятий, а также по учебнику, учебному пособию и методическим указаниям.
- Решаются задачи, входящие в расчетно-графическую работу.
- Проводятся консультации с преподавателем, ведущим практические занятия в группе. Консультации проводятся во внеаудиторное время в соответствии с имеющимся на кафедре графиком.
- Исправляются ошибки (если они имеются), указанные преподавателем во время консультаций.
- Оформляется расчетно-графическая работа, в виде пояснительной записки, содержащей расчетный и графический материал. Работа аккуратно выполняется от руки или в виде компьютерного набора на листах формата А-4, с титульным листом.
- Преподаватель подписывает выполненную работу с указанием даты, после чего обучающийся защищает расчетно-графическую работу.

11. Перечень информационных технологий, используемых при осуществлении образовательного процесса по дисциплине (модулю), включая перечень программного обеспечения и информационных справочных систем (при необходимости)

11.1. Перечень информационных технологий, используемых при осуществлении образовательного процесса

№ п/п	Наименование раздела дисциплины (модуля)	Тема	Информационные технологии	Степень обеспеченности (%)
1	Геометрические характеристики поперечных сечений. Центральное растяжение и сжатие стержней.	РГР1. Центральное растяжение и сжатие стержней. Геометрические характеристики сечений.	Сайт кафедры: http://www.mgsu.ru/universityabout/Struktura/Kafedri/	100
2	Внутренние усилия в балках и рамах при изгибе.	РГР2. Определение внутренних усилий и напряжений при изгибе балки.	Сайт кафедры: http://www.mgsu.ru/universityabout/Struktura/Kafedri/	100
3	Определение перемещений в статически определимых стержневых системах.	РГР3. Определение перемещений в балках и рамах при изгибе.	Сайт кафедры: http://www.mgsu.ru/universityabout/Struktura/Kafedri/	100
4	Теории прочности. Сложное сопротивление стержня. Продольный и продольно-поперечный изгиб стержня.	РГР4. Сложное сопротивление, устойчивость и продольно-поперечный изгиб стержней.	Сайт кафедры: http://www.mgsu.ru/universityabout/Struktura/Kafedri/	100

11.2. Перечень программного обеспечения, используемого при осуществлении образовательного процесса

№ п/п	Наименование раздела дисциплины (модуля)	Тема	Наименование программного обеспечения	Тип лицензии
1	Геометрические характеристики поперечных сечений. Центральное растяжение и сжатие стержней.	Защита РГР 1,2,3,4	Microsoft Windows Microsoft Office	DreamSpark subscription Open License
2	Внутренние усилия в балках и рамах при изгибе.			
3	Определение перемещений в статически определимых стержневых системах.			
4	Теории прочности. Сложное сопротивление стержня. Продольный и продольно-поперечный изгиб стержня.			

11.3. Перечень информационных справочных систем

Информационно-библиотечные системы

Наименование ИБС	Электронный адрес ресурса
Научная электронная библиотека	http://elibrary.ru/defaultx.asp?

Электронная библиотечная система IPRbooks	http://www.iprbookshop.ru/
Научно-техническая библиотека МГСУ	http://www.mgsu.ru/resources/Biblioteka/

12. Описание материально-технической базы, необходимой для осуществления образовательного процесса по дисциплине (модулю):

Учебные занятия по дисциплине «Техническая механика» проводятся в следующих оборудованных учебных кабинетах, оснащенных соответствующим оборудованием и программным обеспечением:

№ п/п	Вид учебного занятия	Наименование оборудования	№ и наименование оборудованных учебных кабинетов, объектов для проведения практических занятий
1	2	3	4
1	Лекции.	Стационарные / мобильные (переносные) наборы демонстрационного оборудования	Аудитории / аудитория для проведения занятий лекционного типа в соответствии с перечнем аудиторного фонда
2	Практические занятия.	Стационарные / мобильные (переносные) наборы демонстрационного оборудования	Аудитории / аудитория для проведения занятий лекционного типа в соответствии с перечнем аудиторного фонда

Программа составлена в соответствии с требованиями Федерального государственного образовательного стандарта высшего образования и с учетом рекомендаций примерной основной профессиональной образовательной программы высшего образования по направлению 07.03.01 «Архитектура».