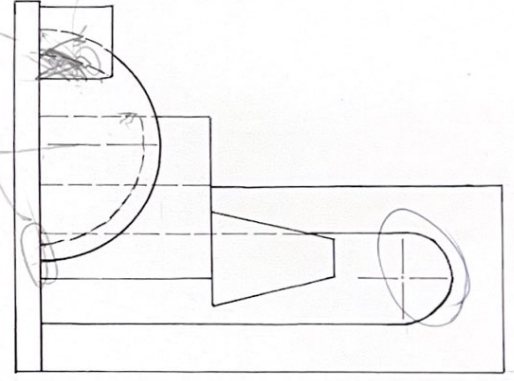
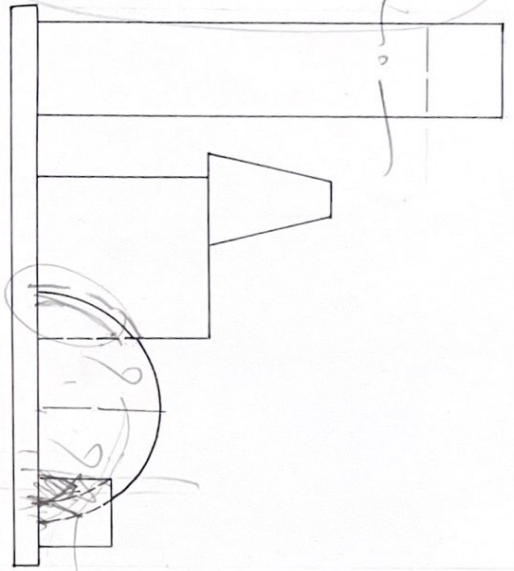
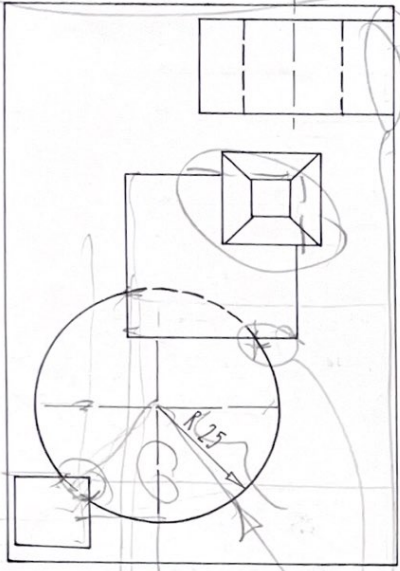


РОМПОЗУЦІЯ

1 3
5 10 8 15 5 5 7 5 4 10 5 15 20 25 35

10 0 10 20 30 40 50

3 20 8 5 15 10 10 30 10 5 3



30 10 25 35

one mirror

