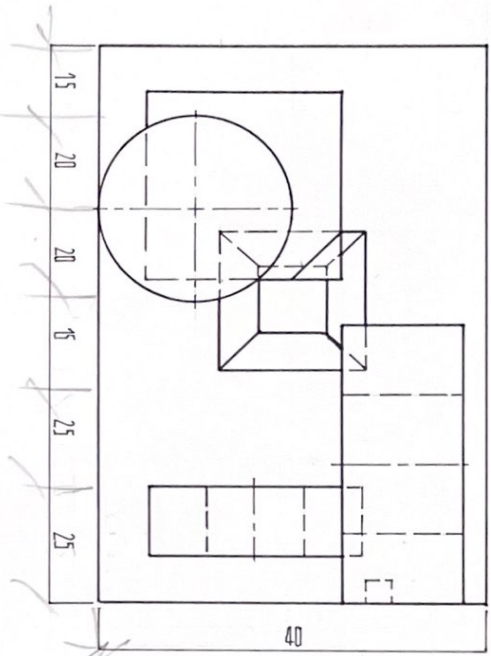
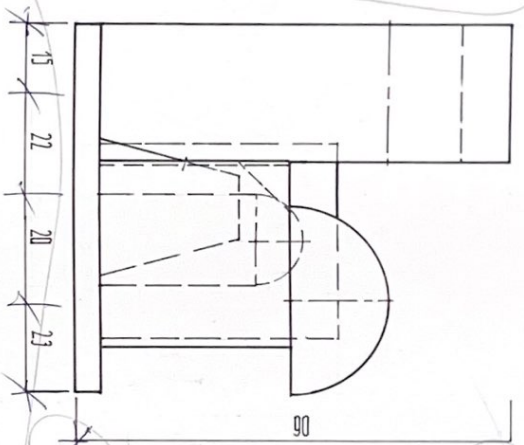
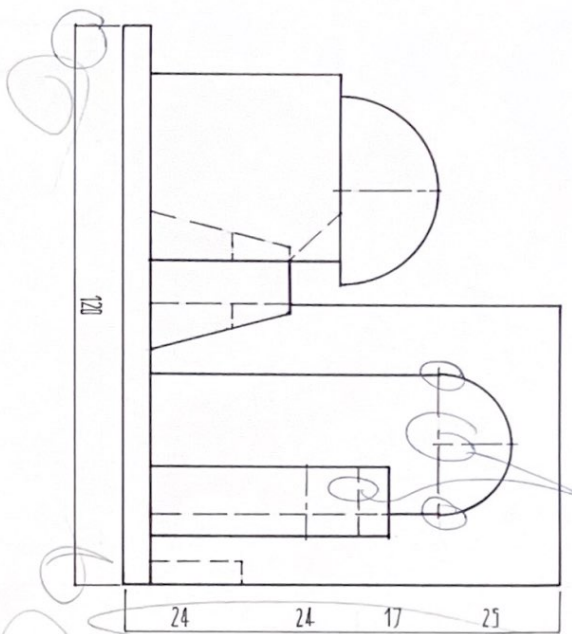


g. S. *Handwritten signature*
 КОМПОНОВКА



МАСШТАБ 1:1
 10 0 10 20 30 40

