

1. Цель освоения дисциплины

Целью освоения дисциплины «*Инженерная графика*» является формирование компетенций обучающегося в области инженерной геометрии, получение знаний, умений и навыков по построению и чтению проекционных чертежей, отвечающих требованиям стандартизации и унификации.

Программа составлена в соответствии с требованиями Федерального государственного образовательного стандарта высшего образования по направлению подготовки 09.03.02 «Информационные системы и технологии» (уровень образования - бакалавриат).

2. Перечень планируемых результатов обучения по дисциплине (модулю), соотнесенных с планируемыми результатами освоения образовательной программы

Компетенция по ФГОС	Код компетенции по ФГОС	Основные показатели оценивания (показатели достижения результата)	Код показателя оценивания
способностью применять основные приемы и законы создания и чтения чертежей и документации по аппаратным и программным компонентам информационных систем	ОПК-3	Знает содержание, последовательность и основные правила выполнения машиностроительных чертежей в соответствии с требованиями государственных стандартов ЕСКД	З1
		Владеет основами геометрического, проекционного, машиностроительного черчения, умеет представлять технические решения с использованием графики	У1
		Имеет навыки выполнения машиностроительных чертежей, отвечающих требованиям стандартизации и унификации	Н1
способностью проводить техническое проектирование способностью проводить рабочее проектирование	ПК-2	Знает метод ортогональных проекций, метод центральных проекций, графические методы решения позиционных и метрических задач различных геометрических форм.	З2
		Умеет использовать перечисленные выше методы для отображения пространственных геометрических объектов на проекционную плоскость и для решения позиционных и метрических задач при определении видимости и натуральных величин, определении точек и линий пересечения, построении наглядных изображений геометрических объектов.	У2
	ПК-3	Имеет навыки выполнения различных проекционных чертежей и использования графических способов решения задач геометрических форм.	Н2
способностью разрабатывать, согласовывать и выпускать все виды проектной документации	ПК-10	Знает способы и методы получения конструкторской документации на базе созданной геометрической модели	З3
		Умеет выполнять и читать чертежи и другую конструкторскую документацию с использованием методов начертательной геометрии и инженерной графики	У3

Компетенция по ФГОС	Код компетенции по ФГОС	Основные показатели оценивания (показатели достижения результата)	Код показателя оценивания
		Имеет навыки владения графическими методами и средствами разработки и оформления технической документации	НЗ

3. Указание места дисциплины (модуля) в структуре образовательной программы

Дисциплина «*Инженерная графика*» относится к базовой части Блока 1 «Дисциплины/модули» основной образовательной программы по направлению подготовки 09.03.02 «Информационные системы и технологии» (уровень образования - бакалавриат), направленность/профиль «Системотехника и информационные технологии проектирования и управления в строительстве». Дисциплина является обязательной к изучению.

Изучение дисциплины «*Инженерная графика*» основано на знаниях, умениях и навыках, полученных при изучении обучающимися следующих дисциплин: математика, черчение.

Для освоения дисциплины «*Инженерная графика*» обучающийся должен:

Знать:

- основные понятия, аксиомы и наиболее важные соотношения и формулы геометрии;
- элементы тригонометрии;

Уметь:

- выполнять простейшие геометрические построения;
- представлять форму предметов и их взаимное положение в пространстве.

Владеть:

- навыками использования измерительных и чертежных инструментов для выполнения построений на чертеже.

Дисциплина «*Инженерная графика*» является предшествующей для освоения следующих дисциплин:

- Компьютерная графика
- Геометрическое компьютерное моделирование
- Автоматизация проектирования строительных конструкций

Дисциплина «*Инженерная графика*» является предшествующей для дисциплин, при изучении которых требуется самостоятельное выполнение чертежей, отвечающих требованиям ЕСКД, а также при выполнении квалификационной работы.

4. Объем дисциплины (модуля) в зачетных единицах с указанием количества академических или астрономических часов, выделенных на контактную работу обучающихся с преподавателем (по видам учебных занятий) и на самостоятельную работу обучающихся

Общая трудоемкость дисциплины составляет 3 зачетных единиц, 108 академических часов.

(1 зачетная единица соответствует 36 академическим часам)

Структура дисциплины:

Форма обучения - очная

№ п/п	Наименование раздела дисциплины (модуля)	Семестр	Неделя семестра	Виды учебной работы, включая самостоятельную работу обучающихся и трудоемкость (в часах)					Формы текущего контроля успеваемости (по неделям семестра) Форма промежуточной аттестации (по семестрам)	
				Контактная работа с обучающимися			Самостоятельная работа			
				Лекции	Практико-ориентированные занятия					
					Лабораторный практикум	Практические занятия	Групповые занятия - комп. практикумы	в период теор. обучения		
1	Начертательная геометрия	1	1,3,5,7,9,11,13,15	16	8		28	10	РГР Аудиторная контрольная работа	
2	Инженерная графика		2,4,6,8,10,12,14,16		8		30	8		
Итого:				16	16		58	18	Зачет	

5. Содержание дисциплины (модуля), структурированное по темам (разделам) с указанием отведенного на них количества академических часов и видов учебных занятий

Форма обучения – очная

№ п/п	Наименование раздела дисциплины (модуля)	Тема и содержание занятия	Кол-во акад. часов
1	Начертательная геометрия	Тема: «Метод проекций» Метод ортогонального проецирования. Комплексный чертеж точки	2
		Тема: «Точка, прямая, плоскость и их взаимное расположение» Основные позиционные и метрические задачи на комплексном чертеже	4
		Тема: «Многогранники» Гранные поверхности. Способы построения сечений. Взаимное пересечение многогранников	2
		Тема: «Способы преобразования проекций» Способ замены плоскостей проекций. Способ совмещения	2
		Тема: «Кривые линии и поверхности» Образование поверхностей. Линейчатые и нелинейчатые поверхности. Поверхности вращения	2
		Тема: «Позиционные и метрические задачи» Сечения поверхностей. Способы построения линии пересечения поверхностей	4
		Итого	

5.1. Лабораторный практикум

Лабораторный практикум не предусмотрен учебным планом.

5.2. Перечень практических занятий

Форма обучения – очная

№ п/п	Наименование раздела дисциплины (модуля)	Тема и содержание занятия	Кол-во акад. часов	
			в период теор. обучения	в сессию
1	Начертательная геометрия	Тема: «Многогранники» Пересечение многогранника плоскостью и прямой. Взаимное пересечение многогранников		2
		Тема: «Поверхности. Позиционные и метрические задачи» Пересечение поверхности плоскостью и прямой. Сечения сферы, конуса, цилиндра. Взаимное пересечение поверхностей. Использование проецирующих свойств поверхностей Способ вспомогательных секущих плоскостей. Способ вспомогательных секущих сфер. Частные случаи пересечения поверхностей второго порядка.		6
2	Инженерная графика	Тема: «Оформление чертежей. Геометрические построения на чертежах» Конструкторская документация. Правила оформления чертежей. Сведения из ЕСКД: форматы, масштабы, шрифты, основная надпись, условные обозначения материалов в сечениях. Основы построения циркульных и лекальных кривых. Правила построения сопряжений, уклонов, конусности		2
		Тема: «Проекционные изображения на чертежах» Виды, разрезы, сечения. Основные правила выполнения изображений. Компонировка изображений. Особенности нанесения размеров		4
		Тема: «Аксонометрия» Аксонметрические проекции (общие сведения). Стандартные виды аксонометрии		2
Итого				16

5.3. Групповые занятия – компьютерные практикумы
Групповые занятия не предусмотрены учебным планом.

5.4. Самостоятельная работа

Форма обучения – очная

№ п/п	Наименование раздела дисциплины (модуля)	Виды самостоятельной работы	Кол-во акад. часов	
			в период теор. обучения	в сессию
1	Начертательная геометрия	Подготовка к мероприятиям промежуточной аттестации (зачет) и их сдача		10
		Самостоятельное изучение отдельных тем дисциплины	8	
		Подготовка к мероприятиям аудиторного текущего контроля.	4	
		Выполнение заданий внеаудиторного текущего контроля (РГР)	16	
2	Инженерная графика	Подготовка к мероприятиям		8

	промежуточной аттестации (зачет) и их сдача		
	Самостоятельное изучение отдельных тем дисциплины	8	
	Подготовка к мероприятиям аудиторного текущего контроля.	6	
	Выполнение заданий внеаудиторного текущего контроля (РГР)	16	
	Итого	58	18

6. Перечень учебно-методического обеспечения для самостоятельной работы обучающихся по дисциплине (модулю)

Основные принципы организации самостоятельной работы обучающихся изложены в Положении об организации самостоятельной работы обучающихся (НИУ МГСУ).

При самостоятельной работе рекомендуется пользоваться источниками из списка литературы, приведенного в разделе 8 рабочей программы. Вместе с этим должны быть использованы нормативная документация, справочники, электронные образовательные ресурсы (сетевые образовательные материалы, мультимедийные учебники, энциклопедии и т.п.).

Для самостоятельной работы студентов на кафедре имеется учебно-методическое обеспечение:

1. Визуально-демонстрационный материал
2. Учебные и методические пособия
3. Методические указания для выполнения расчетно-графических работ
4. Раздаточный материал.

Учебно-методическая литература для самостоятельной работы студента:

1. Борисова А.Ю., Петрова Л.А., Степура Е.А. Проекционное черчение. Методические указания по выполнению РГР. 2012
2. Кондратьева Т.М., Знаменская Е.П., Борисова А.Ю. и др. Инженерная графика. Практикум. 2015
3. Кондратьева Т.М., Тельной В.И., Фаткуллина А.А. и др. Теория построения проекционного чертежа. Сборник задач. 2015
4. Коковин Н.И., Кондратьева Т.М. Поверхности. Методические указания по выполнению домашних заданий по начертательной геометрии. 2012
5. Петрова Л.А., Борисова А.Ю., Гусакова И.М. Проекционное черчение часть II. Аксонометрические проекции. Методические указания по выполнению РГР 2013

Методические указания для обучающихся по освоению дисциплины (модуля)

Самостоятельная работа является основной в работе студента и проводится с целью углубления знаний по дисциплине и предусматривает:

- чтение студентами рекомендованной литературы и усвоение теоретического материала дисциплины;
- решение задач на практических занятиях;
- выполнение расчетно-графических работ;
- подготовку к аудиторной контрольной работе;
- подготовку к зачету.

Общие положения

Для успешного освоения курса студенту необходимо:

1. Ознакомиться с содержанием курса по рабочей программе дисциплины (РПД) Вашей специальности на сайте кафедры НГиГ раздел «Рабочие программы дисциплин».
2. Выписать (распечатать) из соответствующей РПД:
 - список рекомендованной литературы;
 - наименования лекций курса;
 - темы занятий и вопросы для самопроверки;
 - названия расчетно-графических работ и сроки их защиты.
3. Использовать методические разработки по данной дисциплине, выставленные на сайте кафедры НГиГ раздел «Методические материалы».
4. Распечатать теоретические вопросы к зачету.

Методические указания по изучению дисциплины

1. Дисциплину нужно изучать строго последовательно и систематически. Перерывы в занятиях, а также перегрузки нежелательны.

2. Прочитанный в учебной литературе материал должен быть глубоко усвоен. Следует избегать механического запоминания теорем, отдельных формулировок и алгоритмов решения задач. Такое запоминание непрочное и не даст желаемого результата при выполнении контрольной работы. Студент должен разобраться в теоретическом материале и научиться применять его как общую схему к решению конкретных задач.

3. При изучении того или иного материала дисциплины не исключено возникновение у студента ложного впечатления, что все прочитанное им хорошо понято, что материал прост и можно не задерживаться на нем. Свои знания надо проверить ответами на поставленные в конце каждой темы вопросы и решением задач.

4. Очень большую помощь в изучении дисциплины оказывает хороший учебник или конспект аудиторных лекций, на которых записывают основные положения изучаемой темы и краткие пояснения графических построений в решении геометрических задач. Такой конспект помогает глубже понять и запомнить изучаемый материал. Он служит также справочником, к которому необходимо прибегать, сопоставляя темы в единой взаимосвязи.

5. Каждую тему курса по учебнику желательно прочитать дважды. При первом чтении учебника глубоко и последовательно изучают весь материал темы. При повторном изучении темы рекомендуется вести конспект, записывая в нем основные положения теории, теоремы курса и порядок решения типовых задач. В конспекте надо указать ту часть пояснительного материала, которая плохо запоминается и нуждается в частом повторении.

6. Решению задач по дисциплине должно быть уделено особое внимание. Решение задач является наилучшим средством более глубокого всестороннего постижения основных положений теории.

7. Прежде чем приступить к решению той или иной геометрической задачи, надо понять ее условие и четко представить себе схему решения, т.е. установить последовательность выполнения операций. Желательно представить себе в пространстве заданные геометрические образы.

8. В начальной стадии изучения дисциплины полезно прибегать к моделированию изучаемых геометрических форм и их сочетаний. Значительную помощь оказывают зарисовки воображаемых моделей, а также их простейшие макеты. В дальнейшем надо привыкать выполнять различные операции с геометрическими формами в пространстве на их проекционных изображениях, не прибегая уже к помощи моделей и зарисовок. Основательная проверка знаний студента может быть проведена им же самим в процессе

выполнения контрольной работы. Здесь студент должен поставить себя в такие условия, какие бывают на зачете.

Методические указания по подготовке к лекциям

- перед очередной лекцией необходимо просмотреть по конспекту материал предыдущей лекции. При затруднениях в восприятии материала надо обратиться к основным литературным источникам. Если разобраться в материале опять не удалось, обратитесь к компьютерной версии учебника или к лектору по графику его консультаций или на практических занятиях;
- бегло ознакомиться с содержанием очередной лекции по основным источникам литературы;
- обратить особое внимание на физическую сущность и графическое сопровождение основных рассматриваемых теоретических положений.

Методические указания по подготовке к практическим занятиям

- до очередного практического занятия по конспекту (или литературе) проработать теоретический материал, соответствующий теме занятия и ответить на вопросы для самопроверки;
- в начале занятий задать преподавателю вопросы по материалу, вызвавшему затруднения в его понимании и освоении при решении задач, заданных для самостоятельного решения;
- иметь при себе конспект лекций и чертежные принадлежности;
- на занятии доводить каждую задачу до окончательного решения, в случае затруднений обращаться к преподавателю;
- обязательно дополнять решение требуемым в задачах графическим сопровождением;
- все графические построения должны иметь соответствующие обозначения, выполнены в карандаше с использованием линейки и циркуля. Такая форма решения задач поможет Вам быстро получить правильный результат.

Методические указания по выполнению расчетно-графической работы

1. Задачи расчетно-графической работы по дисциплине представляют собой эпюры или чертежи, которые выполняют по мере изучения дисциплины.
2. Задания для выполнения расчетно-графических работ индивидуальны. Они выбираются согласно варианту по таблицам или рисункам к заданию. Студент выполняет тот вариант задания, номер которого соответствует номеру по списку в журнале.
3. Расчетно-графическая работа представляется на рецензию в сроки, указанные в учебном графике.
4. Расчетно-графическая работа представляется на рецензию в тонких линиях в полном объеме. На каждом эпюре (чертеже) преподаватель кафедры оставляет рецензию, в которой кратко отмечает достоинства и недостатки работы. Расчетно-графическую работу вместе с рецензией возвращают студенту для устранения недостатков, обводки и последующей защиты. Замечания преподавателя на чертежах стирать нельзя.
5. После успешной защиты расчетно-графическая работа хранится у студента до зачета. Листы выполненных задач расчетно-графической работы вкладывают в папку (файл) формата А3 и сдают по прибытии на зачет.

Методические указания по подготовке к контролю знаний студента

1. Контроль знаний студента проходит в виде зачета в 1-м семестре в часы и дни, установленные расписанием занятий.

2. К зачету допускаются студенты, полностью выполнившие все работы, установленные рабочей программой. Готовность работ определяется положительной их защитой.

3. Подготовку к зачету необходимо проводить по теоретическим вопросам, представленным на сайте кафедры, по практикуму, где представлены типовые задачи.

4. При подготовке к зачету параллельно прорабатываете соответствующие теоретические и практические разделы курса, все неясные моменты фиксируйте и выносите на плановую консультацию.

5. После сдачи зачетарасчетно-графические работы студентов остаются на хранение на кафедре.

7. Фонд оценочных средств для проведения промежуточной аттестации обучающихся по дисциплине (модулю)

Фонд оценочных средств по дисциплине (модулю) для проведения промежуточной аттестации, а также текущего контроля обучающихся является Приложением 1 к рабочей программе дисциплины (модуля).

Оценочные материалы для проведения промежуточной аттестации, а также текущего контроля по дисциплине (модуля) хранятся на кафедре, ответственной за преподавание данной дисциплины.

8. Перечень основной и дополнительной учебной литературы, необходимой для освоения дисциплины (модуля)

Для освоения дисциплины обучающийся может использовать:

- учебно-методическую литературу, имеющуюся в НТБ НИУ МГСУ,
- учебную литературу, размещённую в Электронных библиотечных системах ЭБС АСВ и IPRbooks,
- методическую литературу, размещённую в ЭБС НИУ МГСУ.

Перечень используемой литературы ежегодно обновляется с учётом уровня развития науки и техники и представлен в Приложении 2 к рабочей программе дисциплины.

9. Перечень ресурсов информационно-телекоммуникационной сети «Интернет» (далее – сеть «Интернет»), необходимых для освоения дисциплины (модуля)

Наименование ресурса сети «Интернет»	Электронный адрес ресурса
«Российское образование» - федеральный портал	http://www.edu.ru/index.php
Научная электронная библиотека	http://elibrary.ru/defaultx.asp?
Электронная библиотечная система IPRbooks	http://www.iprbookshop.ru/
Федеральная университетская компьютерная сеть России	http://www.runnet.ru/
Информационная система "Единое окно доступа к образовательным ресурсам"	http://window.edu.ru/
Научно-технический журнал по строительству и архитектуре «Вестник МГСУ»	http://www.vestnikmgsu.ru/
Научно-техническая библиотека НИУ МГСУ	http://www.mgsu.ru/resources/Biblioteka/
раздел «Кафедры» на официальном сайте НИУ МГСУ	http://www.mgsu.ru/universityabout/Struktura/Kafedri/

10. Методические указания для обучающихся по освоению дисциплины (модуля)

Перечень вопросов по разделам дисциплины (модуля) для самостоятельного изучения обучающимися приведён в таблице.

№ п/п	Наименование раздела дисциплины (модуля)	Вопросы для самостоятельного изучения (в период теоретического обучения)
1	Начертательная геометрия	Изучение теоретических вопросов построения обратимого чертежа, способов преобразования комплексного чертежа, способов решения позиционных и метрических задач
2	Инженерная графика	Изучение ГОСТов ЕСКД, построение наглядных изображений, правил нанесения размеров, стандартные виды аксонометрии.

Перечень учебно-методического обеспечения для самостоятельной работы обучающихся по дисциплине (модулю) приведён в п.6.

11. Перечень информационных технологий, используемых при осуществлении образовательного процесса по дисциплине (модулю), включая перечень программного обеспечения и информационных справочных систем (при необходимости)

11.1. Перечень информационных технологий, используемых при осуществлении образовательного процесса

№ п/п	Наименование раздела дисциплины (модуля)	Информационные технологии
1	Начертательная геометрия	электронные образовательные ресурсы слайд-презентации
2	Инженерная графика	использование ресурсов сети Интернет, в т.ч. сайта кафедры

11.2. Перечень программного обеспечения, используемого при осуществлении образовательного процесса

При освоении дисциплины используется лицензионное и открытое программное обеспечение, указанное в Приложении 3 к рабочей программе.

11.3. Перечень информационных справочных систем

Информационно-библиотечные системы

Наименование ИБС	Электронный адрес ресурса
Научная электронная библиотека	http://elibrary.ru/defaultx.asp?
Электронная библиотечная система IPRbooks	http://www.iprbookshop.ru/
Научно-техническая библиотека НИУ МГСУ	http://www.mgsu.ru/resources/Biblioteka/

12. Описание материально-технической базы, необходимой для осуществления образовательного процесса по дисциплине (модулю):

Учебные занятия по дисциплине проводятся в оборудованных учебных кабинетах, оснащенных соответствующим оборудованием и программным обеспечением. Перечень материально-технического обеспечения дисциплины (модуля) приведён в Приложении 4 к рабочей программе.

Приложение 1 к рабочей программе

Шифр	Наименование дисциплины (модуля)
Б1.Б.5	Инженерная графика

Код направления подготовки / специальности	09.03.02
Направление подготовки / специальность	Информационные системы и технологии
Наименование (я) ОПОП (направленность / профиль)	Системотехника и информационные технологии проектирования и управления в строительстве (академический бакалавриат)
Год начала реализации ОПОП	2017
Уровень образования	бакалавриат
Форма обучения	очная
Год разработки/обновления	2016

Фонд оценочных средств для проведения промежуточной аттестации и текущего контроля обучающихся по дисциплине (модулю)

1. Перечень компетенций с указанием этапов их формирования в процессе освоения образовательной программы

Формирование компетенций при изучении дисциплины (модуля) происходит поэтапно, по мере освоения обучающимися разделов дисциплины (модуля).

Код компетенции по ФГОС	Этапы формирования компетенций (разделы теоретического обучения)	
	1	2
ОПК-3	+	+
ПК-2	+	+
ПК-3	+	+
ПК-10	+	+

2. Описание показателей и критериев оценивания компетенций на различных этапах их формирования, описание шкал оценивания

Оценивание формирования компетенций осуществляется посредством прохождения обучающимися форм промежуточной аттестации и текущего контроля.

Оценивание формирования компетенций производится на основе показателей оценивания, указанных в п.2. рабочей программы.

2.1. Описание показателей и форм оценивания компетенций

Формами оценивания компетенций являются мероприятия промежуточной аттестации и текущего контроля по дисциплине (модулю), указанные в учебном плане и в п.4 рабочей программы.

Взаимосвязь форм и показателей оценивания компетенций приведена в таблице.

Код компетенции по ФГОС	Показатели освоения (Код показателя оценивания)	Форма оценивания			Обеспеченность оценивания компетенции
		Текущий контроль		Промежуточная аттестация	
		Расчетно-графическая работа	Аудиторная контрольная работа	Зачет	
1	2	3	6	9	10
ОПК-3	З1	+	+	+	+
	У1	+	+	+	+
	Н1	+	+	+	+
ПК-2 ПК-3	З2	+	+	+	+
	У2	+	+	+	+
	Н2	+	+	+	+
ПК-10	З3	+	+	+	+
	У3	+	+	+	+
	Н3	+	+	+	+
ИТОГО		+	+	+	+

2.2. Описание шкалы и критериев оценивания

При проведении промежуточной аттестации в форме зачёта используется бинарная шкала:

Уровень освоения	Оценка
Ниже порогового	Не зачтено
Пороговый	Зачтено

Критериями оценивания уровня освоения компетенций являются:

Показатели оценивания	Критерии оценивания
Знания	Знание терминов и определений, понятий
	Знание основных закономерностей и соотношений, принципов
	Объём освоенного материала, усвоение всех дидактических единиц (разделов)
	Полнота ответов
	Правильность ответов
Умения	Чёткость изложения и интерпретации знаний
	Освоение методик - умение решать (типовые) практические задачи, выполнять (типовые) задания
	Умение использовать теоретические знания для выбора методики решения задач, выполнения заданий
	Умение проверять решение и анализировать результаты
Навыки	Умение качественно оформлять (презентовать) решение задач и выполнения заданий
	Навыки решения стандартных/нестандартных задач

	Быстрота выполнения трудовых действий Объём выполненных заданий
	Качество выполнения трудовых действий
	Самостоятельность планирования выполнения трудовых действий

3. *Типовые контрольные задания или иные материалы, необходимые для оценки знаний, умений, навыков и (или) опыта деятельности, характеризующих этапы формирования компетенций*

3.1. Промежуточная аттестация

Промежуточная аттестация проводится в соответствии с Положением о текущем контроле и промежуточной аттестации обучающихся НИУ МГСУ.

В качестве итогового контроля в первом семестре должен проводиться зачет.

Зачет – основные формы проверки знаний, умений и навыков студентов в результате изучения всей дисциплины.

В процессе изучения дисциплины «*Инженерная графика*» студент должен решить задачи из практикума, выполнить расчетно-графическую работу. После успешной защиты работы студент допускается к зачету.

Итоговая аттестация проходит в очной форме. При подготовке к сдаче зачета рекомендуется пользоваться записями, сделанными на практических и лекционных занятиях, а также в ходе текущей самостоятельной работы. Сначала необходимо повторить теоретическую часть раздела, а затем переходить к решению задач.

Зачет, предусмотренные учебным планом, проводятся в конце семестра до начала экзаменационной сессии, в счет времени, отведенного учебным планом на данную дисциплину, в форме письменной работы с учетом интерпретации результатов наблюдений за работой студента в течение всего семестра, включает подготовку, ответы студента на теоретические вопросы и решение задач.

Перечень типовых примерных вопросов/заданий для проведения зачёта в первом семестре (очная форма обучения):

№ п/п	Наименование раздела дисциплины (модуля)	Вопросы / задания
1	Начертательная геометрия	<ol style="list-style-type: none"> 1. Сущность метода ортогональных проекций. 2. Прямые общего и частного положения, их характерные особенности на комплексном чертеже. 3. Плоскости общего и частного положения, особенности их прямоугольных проекций. 4. Способы построения сечения многогранника плоскостью. 5. Порядок построения линии пересечения многогранников. 6. Образование и задание поверхностей на чертеже (линейчатых, вращения). 7. Построение линий и точек, принадлежащих поверхности. 8. Поверхности, занимающие проецирующее положение, их основная особенность на чертеже. 9. Конические сечения.

		10. Сечения сферы и цилиндра. 11. Принцип построения линии пересечения проецирующей и непроекцирующей поверхностей. 12. Характерные точки линии пересечения поверхности. 13. Способ вспомогательных секущих плоскостей уровня.
2	Инженерная графика	1. Общие требования к оформлению чертежей согласно ГОСТам ЕСКД. 2. Основные требования к нанесению размеров. 3. Наименование и расположение видов, установленные ГОСТом ЕСКД. 4. Разрез. Основные типы разрезов. 5. Условности, допускаемые при выполнении разреза. 6. Сечение. Отличие разреза от сечения. 7. Разновидности сечений, их оформление на чертеже. 8. Стандартные виды аксонометрических проекций. 9. Упрощения в чертежах деталей, допускаемые ГОСТом.

3.2. Текущий контроль

Текущий контроль успеваемости предусматривает систематический мониторинг качества получаемых студентами знаний и практических навыков по учебному плану, а также по результатам самостоятельной работы над изучаемой дисциплиной.

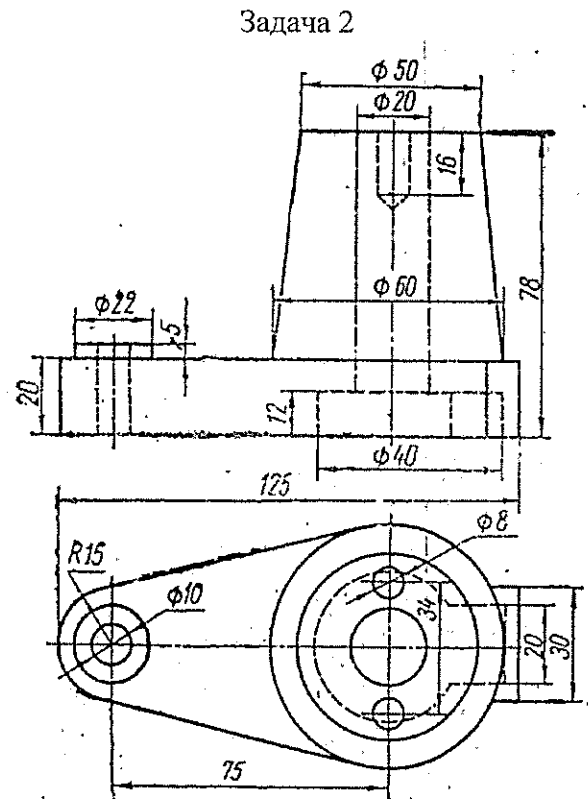
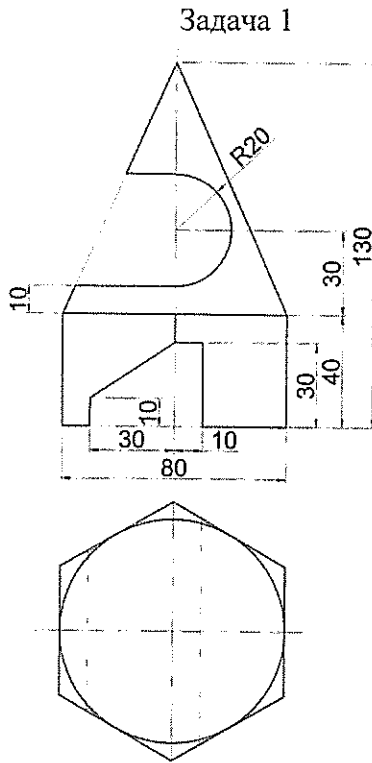
В процессе обучения ведется оценка текущей активности студента на основе:

- учета посещения лекционных и практических занятий;
- соблюдения графика выполнения учебных заданий.
- качества выполнения учебных заданий (с учетом замечаний);
- внятного изложения вопросов по теме при консультировании;
- творческого подхода к изучению материала (самостоятельный, оригинальный метод решения).

В качестве текущего контроля успеваемости студентов используются прием и защита расчетно-графической работы, а также выполнения аудиторной контрольной работы.

Расчетно-графические работы выполняются в виде чертежей на листах ватмана формата А3 и А4. После того, как расчетно-графическая работа выполнена до конца (с учетом всех замечаний преподавателя во время консультаций), студент допускается к защите работы. Защита работы заключается в тестировании теоретической части и письменном решении нескольких задач по тематике расчетно-графической работы.

Типовые варианты задания для РГР



4. Методические материалы, определяющие процедуры оценивания знаний, умений, навыков и (или) опыта деятельности, характеризующих этапы формирования компетенций

Процедура промежуточной аттестации регламентируется с Положением о текущем контроле и промежуточной аттестации обучающихся в НИУ МГСУ.

- Аттестационные испытания проводятся преподавателем, ведущим лекционные занятия по данной дисциплине. Присутствие посторонних лиц в ходе проведения аттестационных испытаний без разрешения ректора или проректора не допускается (за исключением работников университета, выполняющих контролирующие функции в соответствии со своими должностными обязанностями). В случае отсутствия ведущего преподавателя аттестационные испытания проводятся преподавателем, назначенным письменным распоряжением по кафедре.
- Инвалиды и лица с ограниченными возможностями здоровья, имеющие нарушения опорно-двигательного аппарата, допускаются на аттестационные испытания в сопровождении ассистентов-сопровождающих.
- Во время аттестационных испытаний обучающиеся могут пользоваться программой учебной дисциплины, а также с разрешения преподавателя справочной и нормативной литературой, калькуляторами.
- Преподавателю предоставляется право задавать обучающимся дополнительные вопросы в рамках программы дисциплины текущего семестра, а также, помимо теоретических вопросов, давать задачи, которые изучались на практических занятиях.
- Оценка результатов при проведении письменных аттестационных испытаний или компьютерного тестирования объявляется обучающимся в день их проведения.

- Результаты выполнения аттестационных испытаний, проводимых в письменной форме, форме итоговой контрольной работы или компьютерного тестирования, должны быть объявлены обучающимся и выставлены в зачётные книжки в день их проведения.

4.1. Процедура оценивания при проведении промежуточной аттестации обучающихся по дисциплине (модулю) в форме экзамена/дифференцированного зачета

Промежуточная аттестация по дисциплине (модулю) в форме экзамена/дифференцированного зачёта не проводится.

4.2. Процедура оценивания при проведении промежуточной аттестации обучающихся по дисциплине (модулю) в форме Зачета

Промежуточная аттестация по дисциплине (модулю) проводится в форме Зачёта в первом семестре.

Для оценивания знаний, умений и навыков используются критерии, указанные п.2.2.

Код показателя оценивания	Оценка	
	Не зачтено	Зачтено
31 32 33	не знает терминов и определений	знает термины и определения
	не знает основные закономерности и соотношения, принципы построения знаний	знает основные закономерности, соотношения, принципы построения знаний, способен их интерпретировать и использовать
	не знает значительной части материала дисциплины	знает материал дисциплины в запланированном объёме
	Ответ не дан	ответ не полон, некоторые моменты в ответе не отражены
	допускает грубые ошибки при изложении ответа на вопрос	В ответе имеются несущественные неточности
	Неверно излагает и интерпретирует знания. Изложение материала логически не выстроено. Не способен проиллюстрировать изложение поясняющими рисунками и примерами	Грамотно и по существу излагает материал. Логическая последовательность изложения не нарушена. Поясняющие рисунки и примеры корректны и понятны.
У1 У2 У3	Не умеет выполнять поставленные практические задания, выбрать типовой алгоритм решения	Умеет выполнять типовые практические задания, предусмотренные программой
	Не может увязывать теорию с практикой, не может ответить на простые вопросы по выполнению заданий,	Правильно применяет полученные знания при выполнении заданий и обосновании решения. Грамотно обосновывает ход решения

	не может обосновать выбор метода решения задач	задач
	Допускает грубые ошибки при выполнении заданий, нарушающие логику решения	Допускает некоторые ошибки при выполнении заданий, не нарушающие логику решения. Делает выводы по результатам решения
	Не способен проиллюстрировать решение поясняющими рисунками	Поясняющие рисунки корректны и понятны.
Н1 Н2 Н3	Не обладает навыками выполнения поставленных задач	Не испытывает затруднений при выполнении стандартных задач. Решение нестандартных задач представляет для него сложности.
	Не выполняет трудовые действия или выполняет очень медленно, не достигая поставленных задач	Выполняет трудовые действия, выполняет все поставленные задания.
	Выполняет трудовые действия некачественно	Выполняет трудовые действия качественно

4.3. Процедура оценивания при проведении промежуточной аттестации обучающихся по дисциплине (модулю) в форме защиты курсовой работы/проекта

Процедура защиты курсовой работы (проекта) определена Положением о курсовых работах (проектах) НИУ МГСУ:

Промежуточная аттестация по дисциплине (модулю) в форме защиты курсовой работы/курсового проекта не проводится.

Шифр	Наименование дисциплины (модуля)
Б1.Б.5	Инженерная графика

Код направления подготовки / специальности	09.03.02
Направление подготовки / специальность	Информационные системы и технологии
Наименование (я) ОПОП (направленность / профиль)	Системотехника и информационные технологии проектирования и управления в строительстве (академический бакалавриат)
Год начала реализации ОПОП	2017
Уровень образования	бакалавриат
Форма обучения	очная
Год разработки/обновления	2016

Перечень основной и дополнительной учебной литературы, необходимой для освоения дисциплины (модуля)

№ п/п	Наименование дисциплины (модуля) в соответствии с учебным планом	Автор, название, место издания, издательство, год издания учебной и учебно-методической литературы, количество страниц	Количество экземпляров печатных изданий в библиотеке НИУ МГСУ	Число обучающихся, одновременно изучающих дисциплину (модуль)
1	2	3	4	5
<i>Основная литература:</i>				
ЭБС АСВ				
1	Инженерная графика	<i>Бурова Н.М.</i> Начертательная геометрия. – М.: МГСУ, 2014	http://www.iprbookshop.ru/25721	60
		<i>Кондратьева Т.М.</i> Поверхности. Учебное пособие.- М.: МГСУ, 2015	http://www.iprbookshop.ru/36151	60
		<i>Кондратьева Т.М., Знаменская Е.П., Борисова А.Ю. и др.</i> Инженерная графика. Практикум.- М.: МГСУ, 2013	http://www.iprbookshop.ru/23724	60
		<i>Кондратьева Т.М., Митина Т.В.</i> Инженерная графика. Практика с решением типовых задач часть 2. – М.МГСУ, 2014	http://www.iprbookshop.ru/27166	60
		<i>Кондратьева Т.М., Митина Т.В., Царева М.В.</i> Инженерная и компьютерная графика. Часть 1. Теория построения проекционного чертежа Учебное пособие.- М.: МГСУ, 2016	http://www.iprbookshop.ru/42898	60
		<i>Тельной В.И.</i> Начертательная геометрия. – М.: МГСУ, 2015	http://www.iprbookshop.ru/30516	60
<i>Дополнительная литература:</i>				
НТБ НИУ МГСУ				
1	Инженерная графика	<i>Полежаев Ю.О.</i> Инженерная графика – М.: Академия, 2011	500	60

		<i>Полежаев Ю. О., Кондратьева Т. М.</i> Начертательная геометрия (Проекционная геометрия с элементами компьютеризации) - М.: Изд-во АСВ, 2010	300	60
ЭБС АСВ				
1	Инженерная графика	<i>Кухарчук А.И.</i> Начертательная геометрия конспект лекций. — М.: Российский университет дружбы народов, 2013.— 60 с.	http://www.iprbookshop.ru/22161	60

Согласовано:

НТБ

13.10.16
дата

 / НТБ МГСУ /
Подпись, ФИО

Шифр	Наименование дисциплины (модуля)
Б1.Б.5	Инженерная графика

Код направления подготовки / специальности	09.03.02
Направление подготовки / специальность	Информационные системы и технологии
Наименование (я) ОПОП (направленность / профиль)	Системотехника и информационные технологии проектирования и управления в строительстве (академический бакалавриат)
Год начала реализации ОПОП	2017
Уровень образования	бакалавриат
Форма обучения	очная
Год разработки/обновления	2016

Перечень программного обеспечения, используемого при осуществлении образовательного процесса по дисциплине (модулю)

При осуществлении образовательного процесса по дисциплине никакое программное обеспечение не используется.

Приложение 4 к рабочей программе

Шифр	Наименование дисциплины (модуля)
Б1.Б.5	Инженерная графика

Код направления подготовки / специальности	09.03.02
Направление подготовки / специальность	Информационные системы и технологии
Наименование (я) ОПОП (направленность / профиль)	Системотехника и информационные технологии проектирования и управления в строительстве (академический бакалавриат)
Год начала реализации ОПОП	2017
Уровень образования	бакалавриат
Форма обучения	очная
Год разработки/обновления	2016

Перечень материально-технического обеспечения по дисциплине (модулю):

№ п/п	Вид учебного занятия	Наименование оборудования	№ и наименование оборудованных учебных кабинетов, объектов для проведения практических занятий
1	2	3	4
1	Лекции	стационарные / мобильные (переносные) наборы демонстрационного мультимедийного оборудования (проектор, микрофон, экран, компьютер)	Учебные аудитории для проведения занятий лекционного типа (129337, г. Москва, ш. Ярославское, д.26, корп. 7, помещение 8 комн.14, 64.)
2	Практические занятия	стационарные / мобильные (переносные) наборы демонстрационного мультимедийного оборудования (проектор, микрофон, экран, компьютер)	Учебная аудитория для проведения занятий семинарского типа (129337, г. Москва, ш. Ярославское, д.26, корп. 2, помещение 1, комн. 55, 55а, 78)
3	Самостоятельная работа	29 персональных компьютеров с конфигурацией: 1,6 ГГц, HDD 80 Гб, RAM 1 Гб, Video RAM 128 Мб, DVD-R/RW, монитор 17 ``	Помещение для самостоятельной работы обучающихся (129337, г. Москва, ш. Ярославское, д.26, корп. 2, помещение 6, комн. 5.)