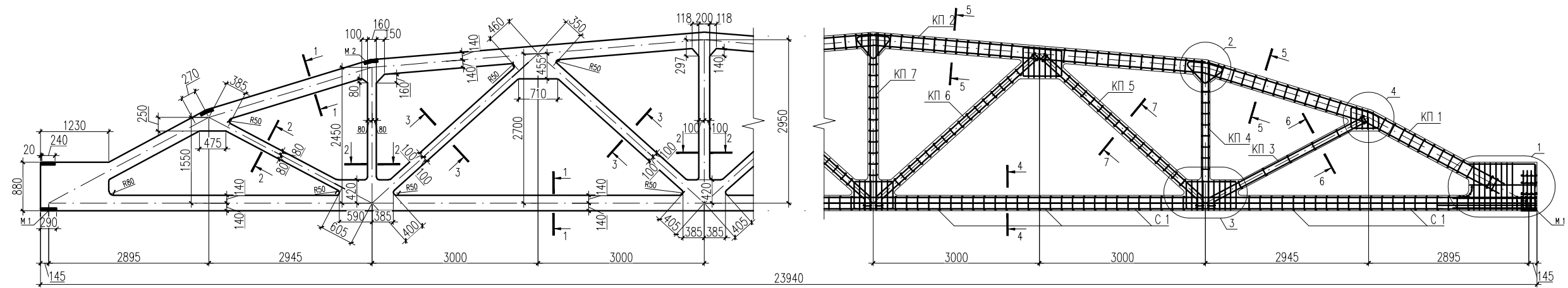


СТРОПИЛЬНАЯ ФЕРМА 1:50



1-1

2-2

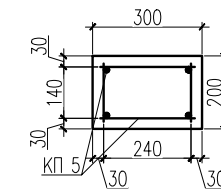
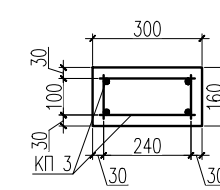
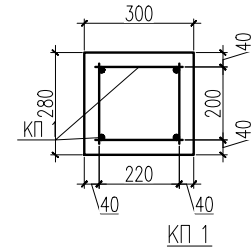
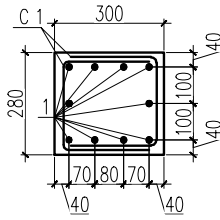
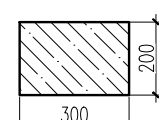
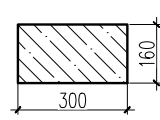
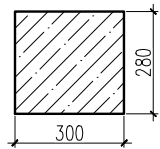
3-3

4-4

5-5

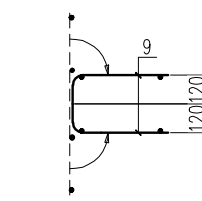
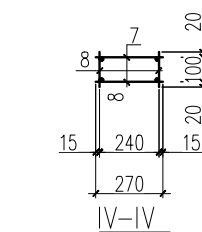
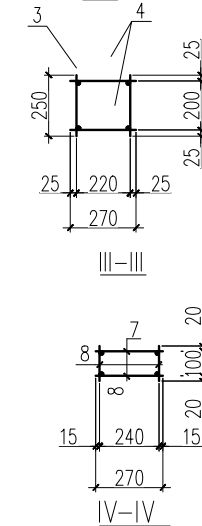
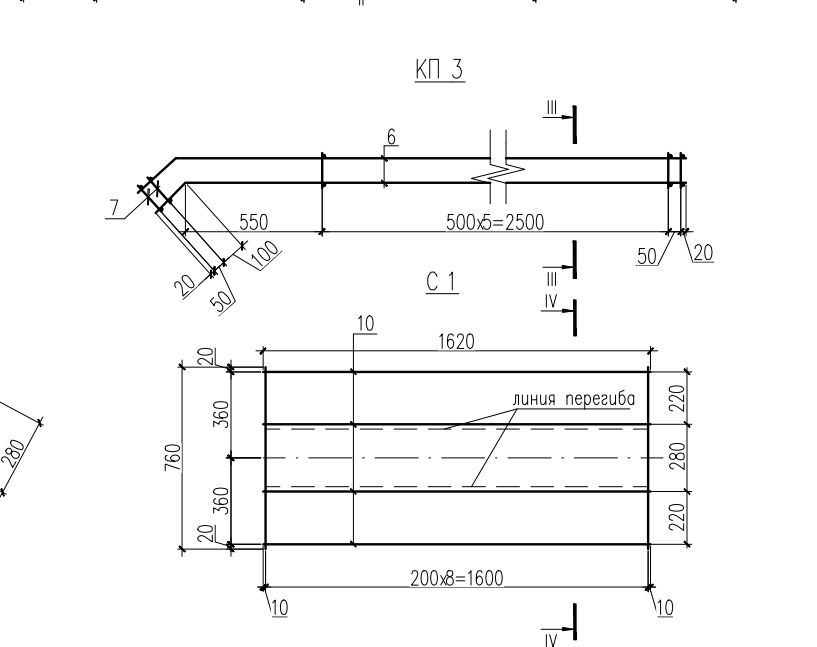
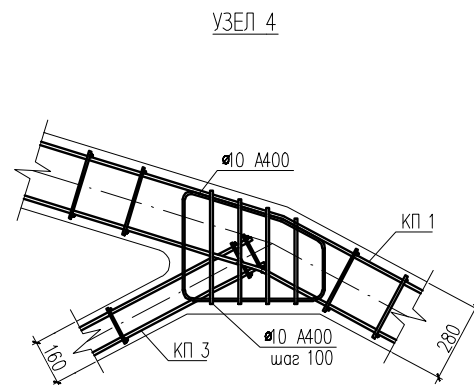
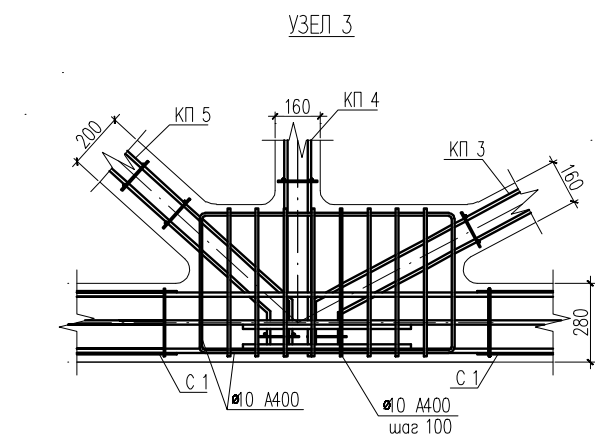
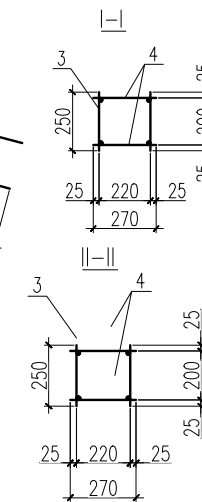
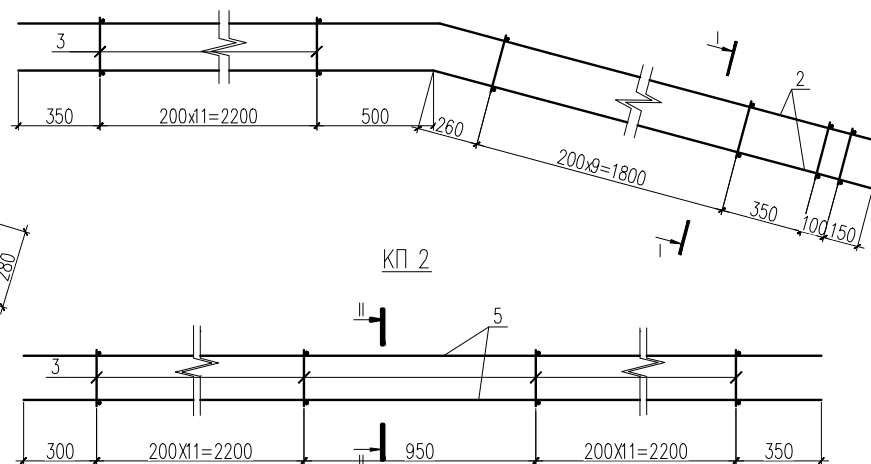
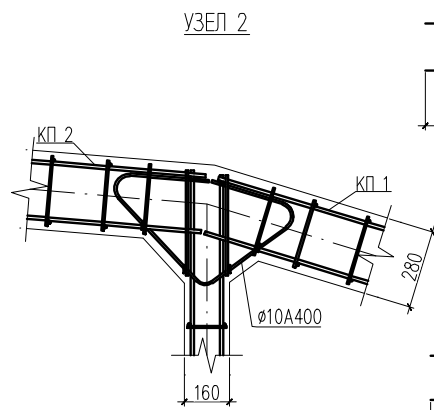
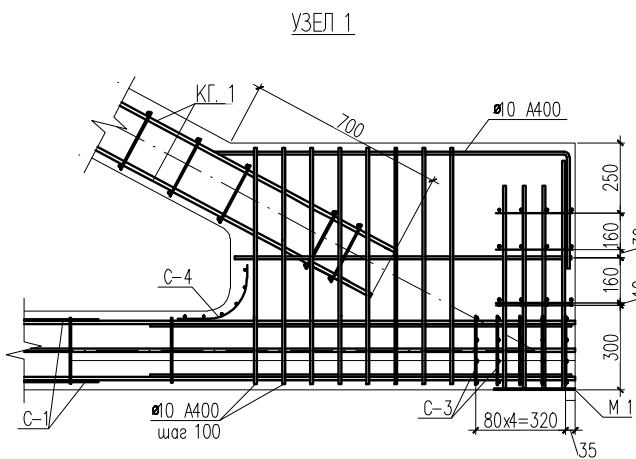
6-6

7-7



СПЕЦИФИКАЦИЯ АРМАТУРЫ НА ОТДЕЛЬНЫЕ ЭЛЕМЕНТЫ

ПОЗИЦИЯ	ОБОЗНАЧЕНИЕ	НАИМЕНОВАНИЕ	КОЛ-ВО шт.	Масса ед., кг	ВСЕГО, кг
НАПРЯГАЕМАЯ АРМАТУРА					
1	СТО АСЧМ 8-93	Ø15 К1400 L=23940	10	26,72	267,2
КП 1					
2	СТО АСЧМ 8-93	Ø14 А400 L=5710	4	6,9	27,6
3	СТО АСЧМ 8-93	Ø5 В500 L=250	48	0,036	1,72
4	СТО АСЧМ 8-93	Ø5 В500 L=270	48	0,039	1,88
КП 2					
3	СТО АСЧМ 8-93	Ø5 В500 L=250	48	0,036	1,72
4	СТО АСЧМ 8-93	Ø5 В500 L=270	48	0,039	1,88
5	СТО АСЧМ 8-93	Ø14 А400 L=6000	4	7,25	29
КП 3					
6	СТО АСЧМ 8-93	Ø12 А400 L=3290	4	2,92	11,68
7	СТО АСЧМ 8-93	Ø5 В500 L=270	18	0,039	0,7
8	СТО АСЧМ 8-93	Ø5 В500 L=140	18	0,02	0,36
С 1					
9	СТО АСЧМ 8-93	Ø5 В500 L=760	9	0,11	0,99
10	СТО АСЧМ 8-93	Ø5 В500 L=1620	4	0,233	0,932



- ПРИМЕЧАНИЯ:
 1. Бетон В40;
 2. Передаточная прочность бетона $R_{пр} = 28 \text{ МПа}$;
 3. Натяжение арматуры механическим способом на упоры форм;
 4. Усилие натяжения одного каната $N = \sigma_{сп} \cdot A_{s1} = 1100 \cdot 1,416 \cdot 10^2 = 155760 \text{ Н}$.

МОСКОВСКИЙ ГОСУДАРСТВЕННЫЙ СТРОИТЕЛЬНЫЙ УНИВЕРСИТЕТ					
Изм.	Кол. у.	Лист	№ зм.	Поис.	Дата
Выполнил					
Проверил					
КАФЕДРА ЖЕЛЕЗОБЕТОННЫХ КОНСТРУКЦИЙ			Страна	Лист	Листов
Курсовая проект №2 по ж/б конструкциям			У	1	2