

**Задание для отборочного этапа олимпиады школьников
«Учись строить будущее» по архитектурной графике**

**2017/18 учебный год
ОТБОРОЧНЫЙ ЭТАП
ЧЕРТЕЖ АРХИТЕКТУРНОГО ЭЛЕМЕНТА**

Задание: необходимо выполнять чертеж представленного архитектурного (декоративного) элемента, в масштабе 1:1 с проставлением размеров.

Оформление листа: лист чертежной бумаги формата А3, надпись «ДЕКОРАТИВНЫЙ ЭЛЕМЕНТ», масштабная линейка, рамка - по 5 мм с каждой из 4 сторон. Ориентация листа - **вертикальная.**

Задание вычерчивается карандашом и обводится **тушью**. Вспомогательные построения карандашом сохраняются по желанию участника. Размеры и обозначения проставляются исходя из условия однозначного прочтения изображения. Надписи и цифровые изображения могут быть выполнены любым шрифтом, кроме стандартного чертежного (например, узким архитектурным).

Рекомендуемые толщины линий:

Основная- 0,3...0,4 мм,

Осевые, выносные, размерные – 0,1 мм,

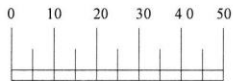
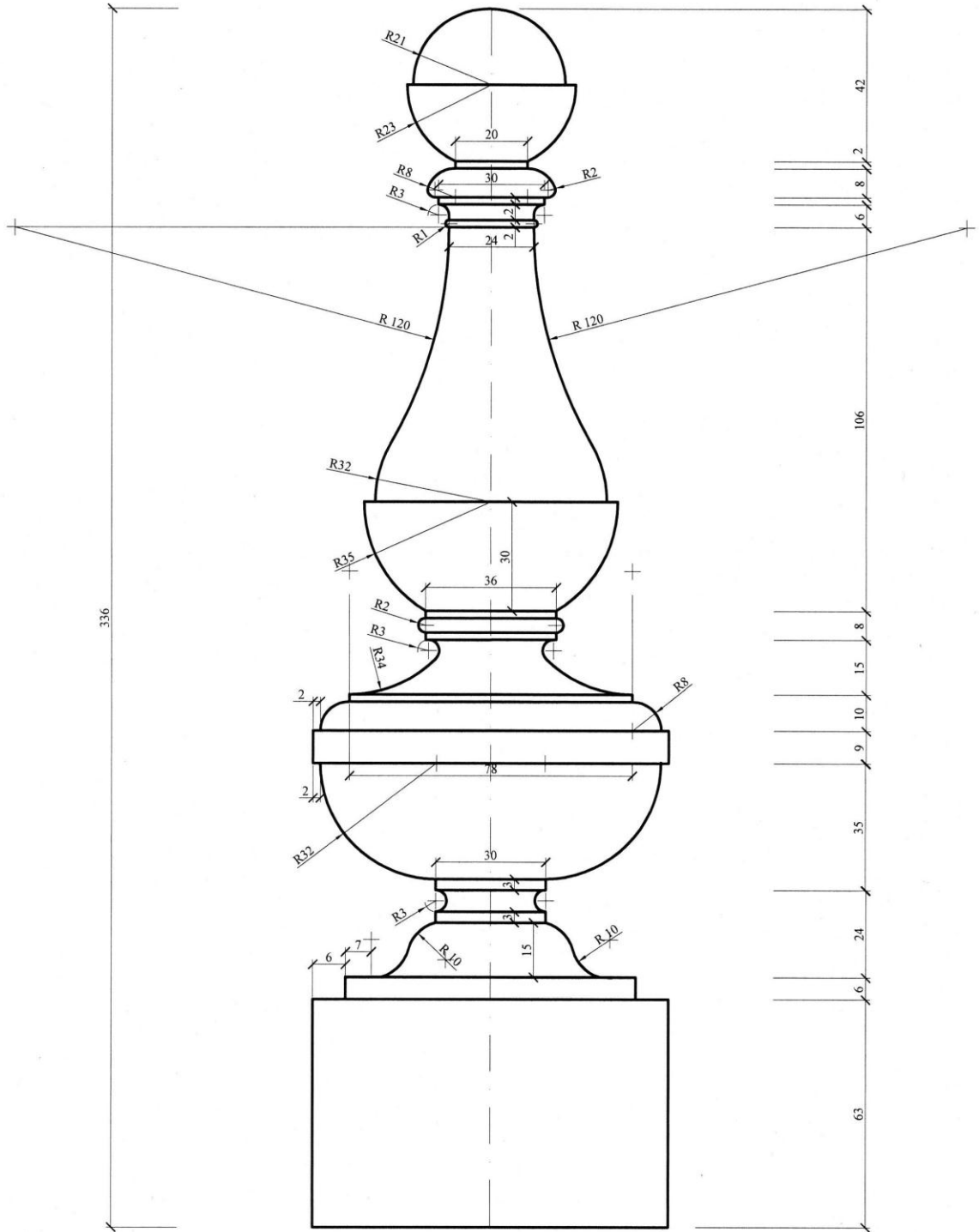
ВАЖНО - Работа не подписывается

При выполнении задания оцениваются следующие знания и навыки участник:

- 1) знание основных принципов построения изображений и умение использовать их в работе;
- 2) владение основными приемами черчения, различными чертежными инструментами (рейсшиной, угольниками, масштабными линейками, циркулем, измерителем, карандашами, рейсфедером, рапидографом, пером);
- 3) правильность простановки линейных, радиальных и угловых размеров;
- 4) умение делать основные геометрические построения в черчении: делить отрезки и углы на части, проводить разные типы линий, строить сопряжения и основные геометрические фигуры;
- 5) способность грамотно (в пределах канонических требований) компоновать получаемое изображение на листе и знание правил композиции шрифтовых надписей);
- 6) качество черчения.

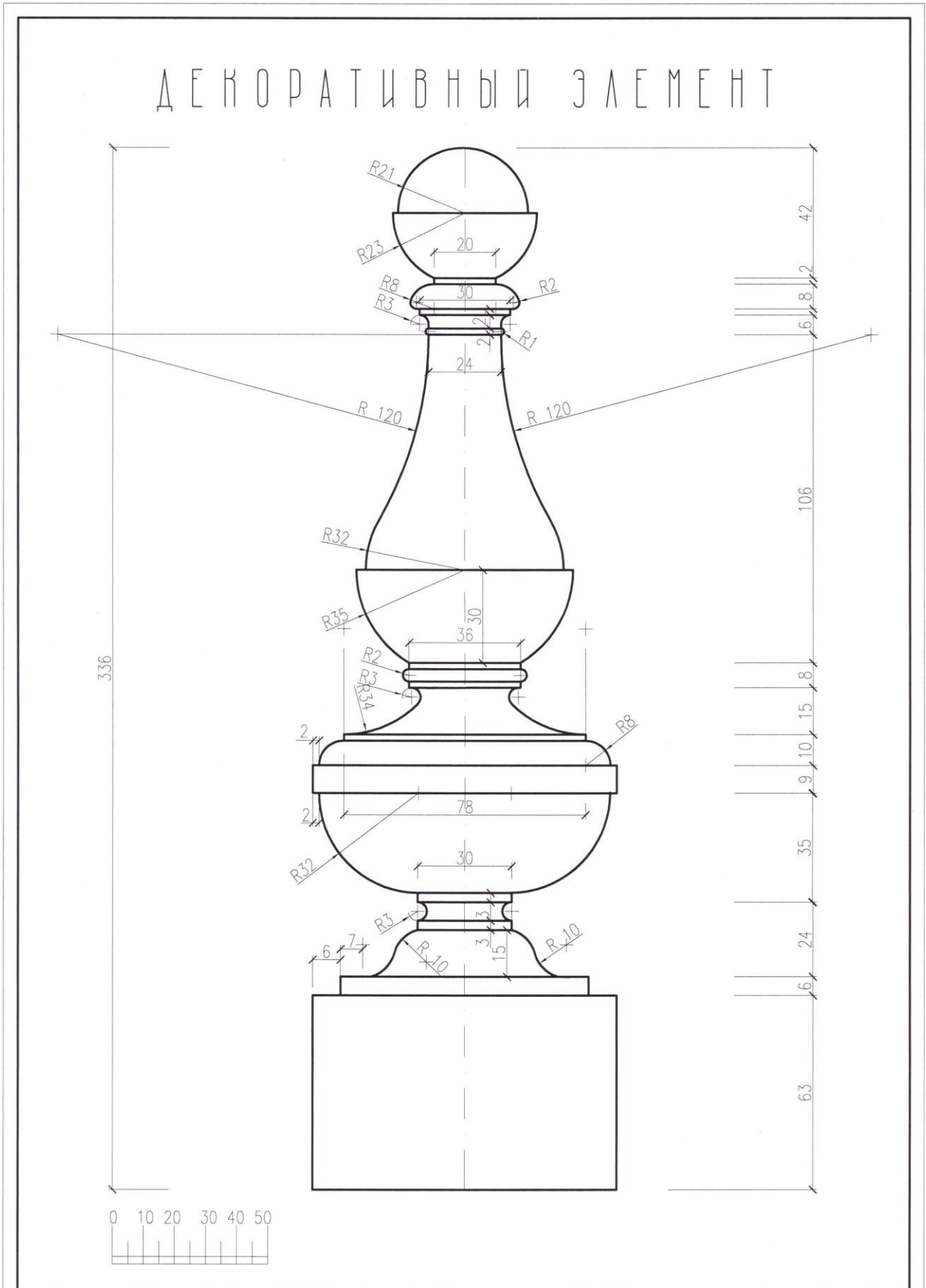
Задание

ДЕКОРАТИВНЫЙ ЭЛЕМЕНТ



Пример выполненного задания

ДЕКОРАТИВНЫЙ ЭЛЕМЕНТ



Критерии оценки работ отборочного и заключительного этапов

№	Критерий	Балл
Блок 1 Конструктивные требования		max = 06
1.1.	Полнота построения	0...2
1.2	Соответствие кривизны радиусов	0...2
1.3	Простановка оптимального количества размеров	0...2
Блок 2 Композиционные требования		max = 06
2.1	Рациональное использование поля листа, уравновешенность композиции	0...2
2.2	Композиция заголовка	0...2
2.3	Простановка размеров с учетом компоновки	0...2
Блок 3 Качество графического выполнения		max = 08
3.1	Соответствие толщины линии назначению, однородность толщины линий одного типа	0...2
3.2	Яркость и насыщенность линий различных типов, без водянистости	0...2
3.3	Выполнение углов без уплотнения и «недоводок»	0...2
3.4	Написание цифр и букв (без наклона, в едином стиле по всему полю чертежа)	0...2
Итоговый балл (max = 20)		

По каждому из критериев выставляется одна из следующих оценок

2 бала – критерий выполнен полностью;

1 балл – критерий выполнен частично;

0 баллов – критерий не выполнен.